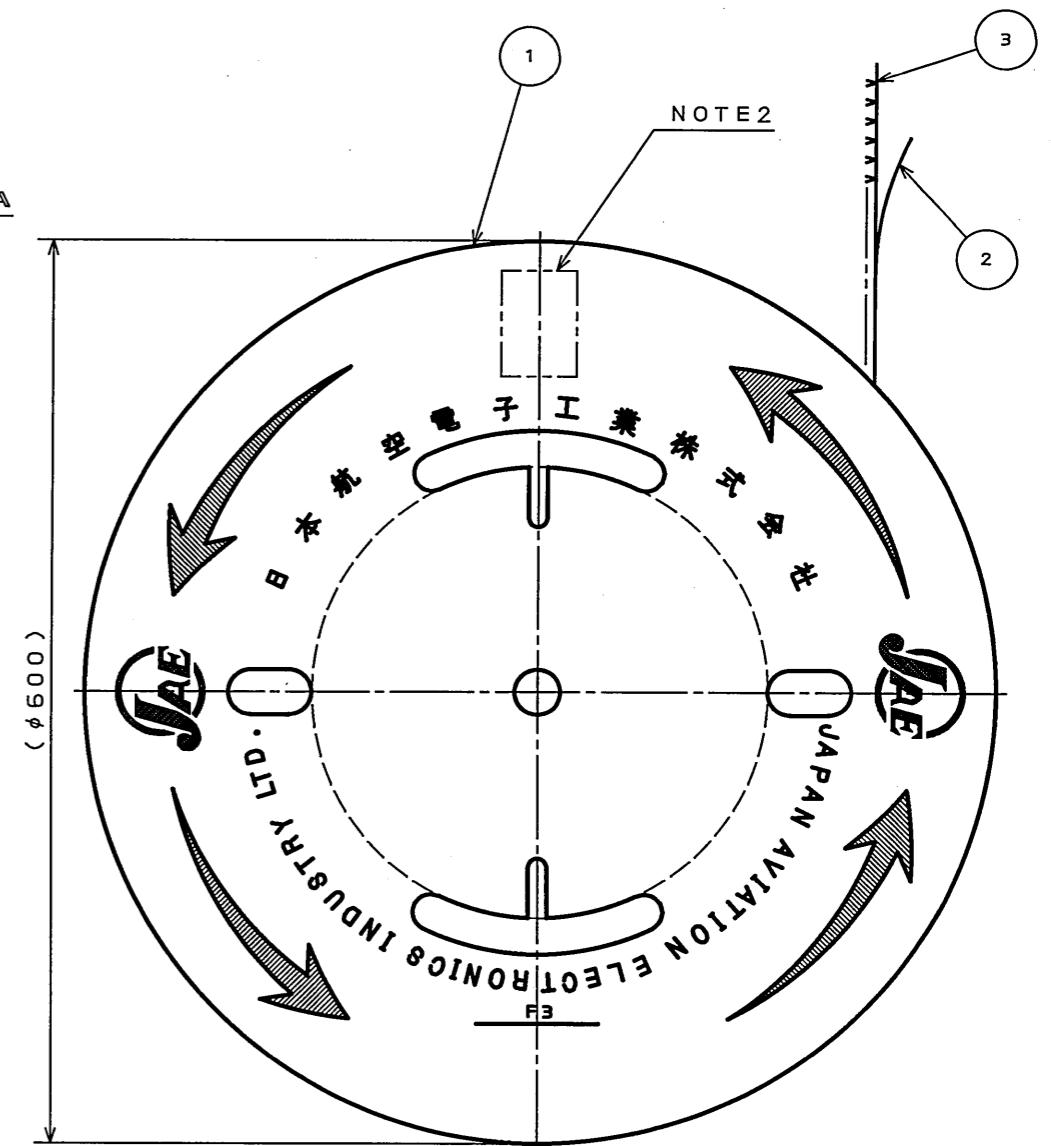
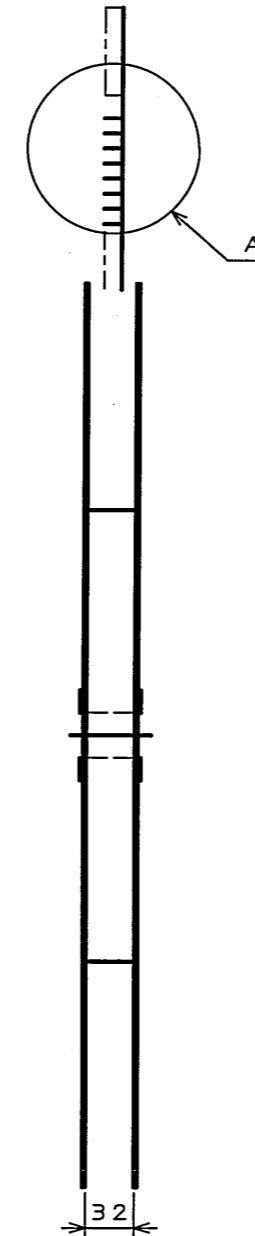
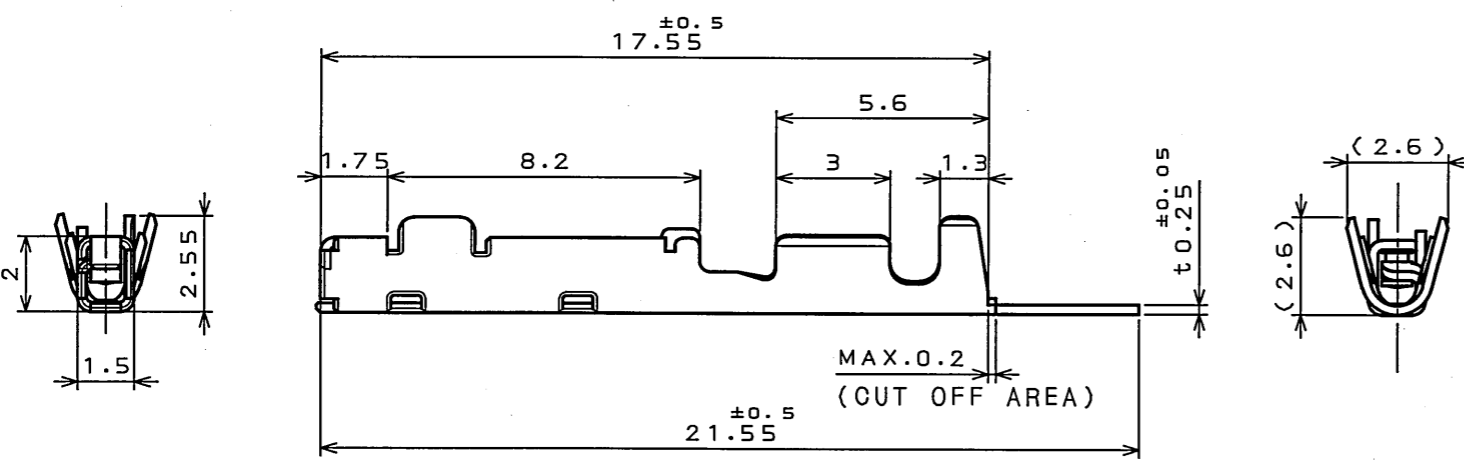
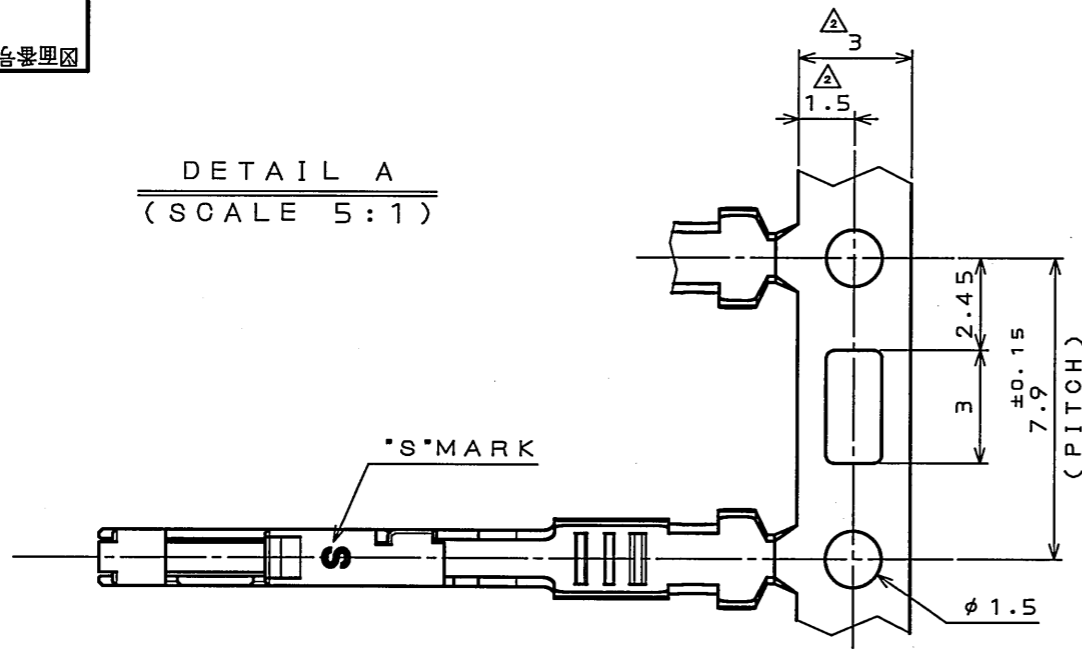


LZ58E09S  
(DRAWING NO.) 台架図

版数 REV.	年月日 DATE	DCN NO.	変更内容 DESCRIPTION	製図 DR.	担当 CHK.	査閲 APPD.	承認 APPD.
2	12.Nov.2008	066919	ADDED DIMENSION etc		Y.WATANABE	K. Miyamoto	J. Kuml

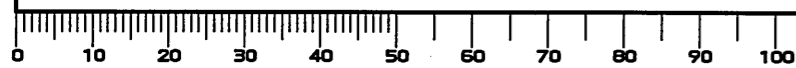
DETAIL A  
(SCALE 5:1)



- NOTE1. APPLICABLE WIRE: CHFUS0.22sq, AVSS0.3sq, CHFUS0.35sq.
- △ 2. PART NUMBER & DRAWING NUMBER & QUANTITY SHALL BE DESCRIBED AS INDICATED.
3. THE SHEARED EDGES OF CONTACT ARE NOT PLATED.
- 注 1. 使用電線はCHFUS0.22sq, AVSS0.3sq, CHFUS0.35sqとする。
- △ 2. 図示の位置に品名、図番、数量を記載する。
3. 切断面に、めっきは付かない。

符号 NO.	名称 DESCRIPTION	個数 QTY.	材料 MATERIAL	仕上 FINISH	備考 REMARKS
3	025 FEMALE TERMINAL	7500	MSP1R	PLATING:Sn	
2	TAPE	1	PAPER		
1	REEL	1	PAPER		
仕様書(SPECIFICATION)		第1版(ORIGINAL DATE)		尺度(SCALE)	シリーズ(SERIES)
JACS-1754 △ JABL-1754		27.Jun.2003		1:5	MX34
公差(GENERAL TOLERANCE)		製図 DR.		名称(TITLE)	
寸法(DIMENSION) 角度(ANGLES)		担当 CHK. N.TOUDOU		M34S75C4F1	
. ±0.5 X° ±		査閲 APPD.		質量(MASS)	
.X ±0.5 X°X ±		承認 APPD. T.TOTANI		日本航空電子工業株式会社 JAPAN AVIATION ELECTRONICS INDUSTRY, LTD.	
.XX ±0.5				図面番号(DRAWING NO.)	
.XXX ±				SJ038527	

DOF-0-212F(05.08)



## X-ON Electronics

Largest Supplier of Electrical and Electronic Components

*Click to view similar products for [Automotive Connectors](#) category:*

*Click to view products by [JAE](#) manufacturer:*

Other Similar products are found below :

[003-018-000](#) [60403001](#) [60993906-B](#) [M902-2131](#) [M902-2161](#) [72.330.1035.1](#) [73.353.4028.0](#) [F119300-B](#) [F166900](#) [F258300-B](#) [F358300-B](#)  
[F407400](#) [F444110](#) [F487000](#) [F509500B-B](#) [827153-1](#) [8N1515-32-24P](#) [9-1326729-8](#) [925474-1](#) [928905-1](#) [964562-4](#) [968782-1](#) [GT17SA-8DS-](#)  
[HU](#) [98891-1012](#) [98947-1016](#) [12004475-L](#) [12010290](#) [12010309-B](#) [12015454](#) [12020219-B](#) [12020308](#) [12041318-B](#) [12052225-L](#) [12052466](#)  
[12059125](#) [12064869](#) [12004327-B](#) [12010503-B](#) [12015308](#) [12015384](#) [12015909](#) [1-21030-1](#) [12041254](#) [12041318](#) [12047946-B](#) [12047957](#)  
[12047957-L](#) [12059473](#) [12066261](#) [12110546](#)