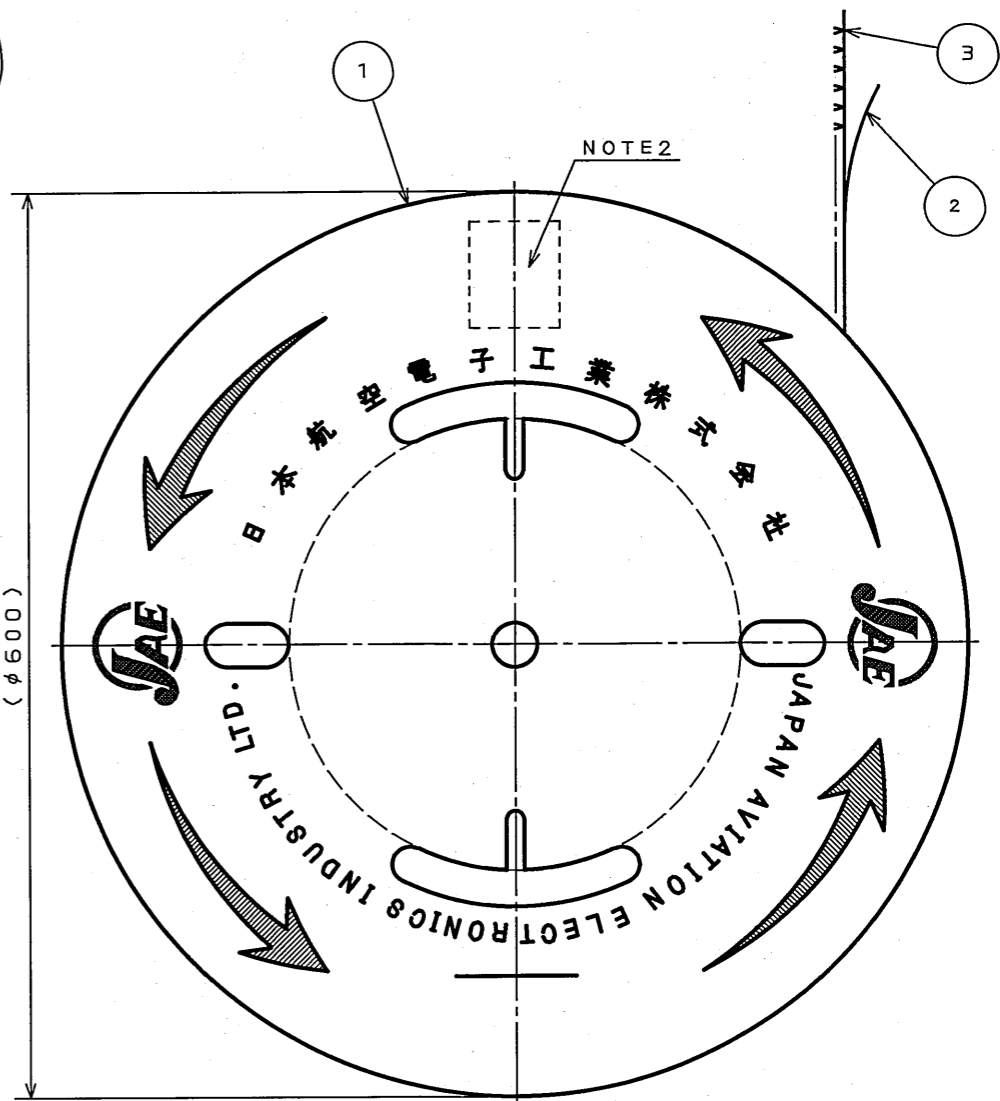
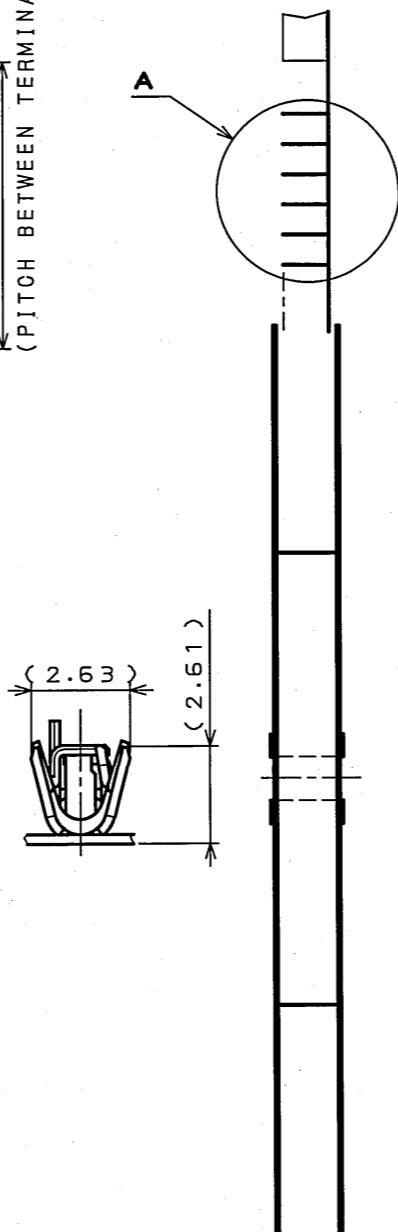
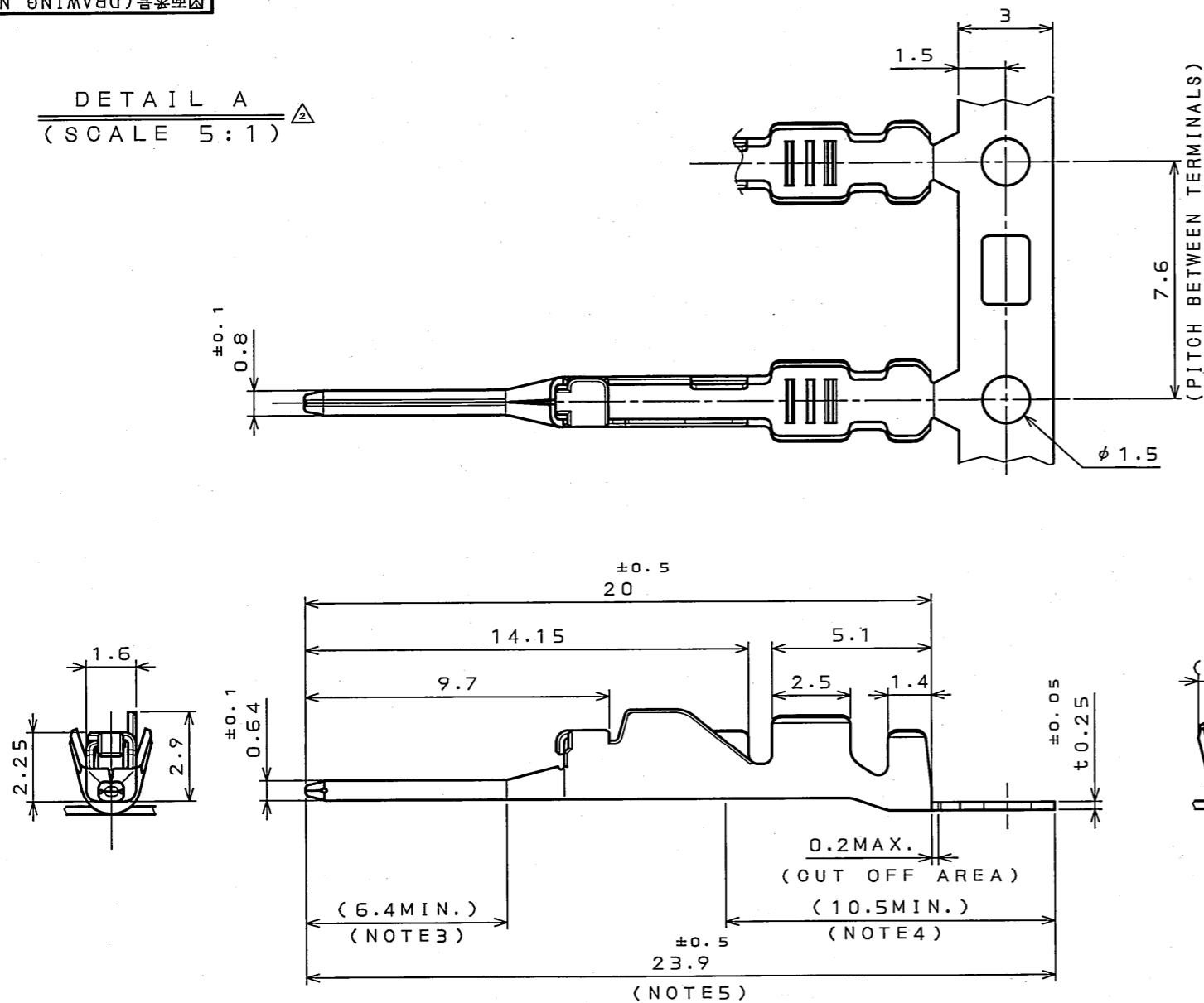


985101RS
(DRAWING NO.) 台要理図

| 版数 REV. | 年月日 DATE | DCN NO. | 変更内容 DESCRIPTION | 製図 DR. | 担当 CHK. | 査閲 APPD. | 承認 APPD. |
|---------|-------------|---------|---|--------|----------|----------|----------|
| 2 | 20.May.2005 | 057367 | REVISION OF DRAWING (DELETE DIMENSIONS LINE OF 3.35 AND 2.2.) | | K.HASEBE | | T.Totani |

DETAIL A
(SCALE 5:1)



- NOTE 1. APPLICABLE WIRE: AVSS0.5, AVSSC0.5f, AVSSX0.5f, TVSSX0.5f.
 2. PART NUMBER & QUANTITY SHALL BE DESCRIBED AS INDICATED.
 3. GOLD PLATING RANGE IS SHOWN.
 4. TIN OR TIN-COPPER PLATING RANGE IS SHOWN.
 5. BASE NICKEL PLATING RANGE IS SHOWN.

- 注1. 適用電線は、AVSS0.5、AVSSC0.5f、AVSSX0.5f、TVSSX0.5fとする。
 2. 図示の位置に品名、図番、数量を記載する。
 3. 部分金めつき範囲を表す。
 4. 部分錫めつき或いは部分錫-銅めつき範囲を表す。
 5. 下地ニッケルめつき範囲を表す。

特別管理品目
SPECIAL CONTROL ITEM
MX (SRS)

| 3 | PIN CONTACT | 7500 | COPPER ALLOY | (NOTE3~NOTE5) | |
|------------------------------|----------------|---------------------|--------------|----------------------------|------------|
| 2 | TAPE | 1 | PAPER | | |
| 1 | REEL | 1 | PAPER | | |
| 符号 NO. | 名称 DESCRIPTION | 個数 QTY. | 材料 MATERIAL | 仕上 FINISH | 備考 REMARKS |
| 仕様書 (SPECIFICATION) | | 第1版 (ORIGINAL DATE) | | 尺度 (SCALE) - シリーズ (SERIES) | |
| JACS-10241 J AHL-10241 | | 4.Feb.2005 | | 1:5 MX37 | |
| 公差 (GENERAL TOLERANCE) | | 製図 DR. | | 名称 (TITLE) | |
| 寸法 (DIMENSION) 角度 (ANGLES) | | 担当 CHK. K.HASEBE | | M37P75C4P3 | |
| . ±0.3 X° ± | | 査閲 APPD. | | PIN CONTACT | |
| .X ±0.3 X°X' ± | | 承認 APPD. T.TOTANI | | 質量 (MASS) | |
| .XX ±0.3 | | | | 図面番号 (DRAWING NO.) | |
| .XXX ± | | | | SJ101586 | |

日本航空電子工業株式会社
JAE
 JAPAN AVIATION ELECTRONICS INDUSTRY, LTD.
 図面番号 (DRAWING NO.)
 SJ101586

X-ON Electronics

Largest Supplier of Electrical and Electronic Components

Click to view similar products for [Automotive Connectors](#) category:

Click to view products by [JAE](#) manufacturer:

Other Similar products are found below :

[003-018-000](#) [600858](#) [60403001](#) [60993906-B](#) [60993913-B](#) [629515004020001](#) [M83723/71R1808N L/C](#) [M902-2131](#) [M902-2161](#) [M902-2344](#)
[72.330.1035.1](#) [73.353.4028.0](#) [F118010](#) [F119300-B](#) [F132210](#) [F166900](#) [F180100](#) [F258300](#) [F258300-B](#) [F294300-B](#) [F339100](#) [F339700](#)
[F358300-B](#) [F374110](#) [F407400](#) [F412210](#) [F444110](#) [F487000](#) [F495100](#) [F500900-B](#) [F509500B-B](#) [770444-1](#) [827153-1](#) [881735-1](#)
[8N1515-32-24P](#) [9-1326729-8](#) [925467-1](#) [925474-1](#) [928905-1](#) [936398-2](#) [964562-4](#) [964731-2](#) [968782-1](#) [GT17SA-8DS-HU](#) [GT17VS-10DP-](#)
[5.2CF](#) [98315-0001](#) [98315-0010](#) [98891-1012](#) [98895-2014](#) [98936-1039](#)