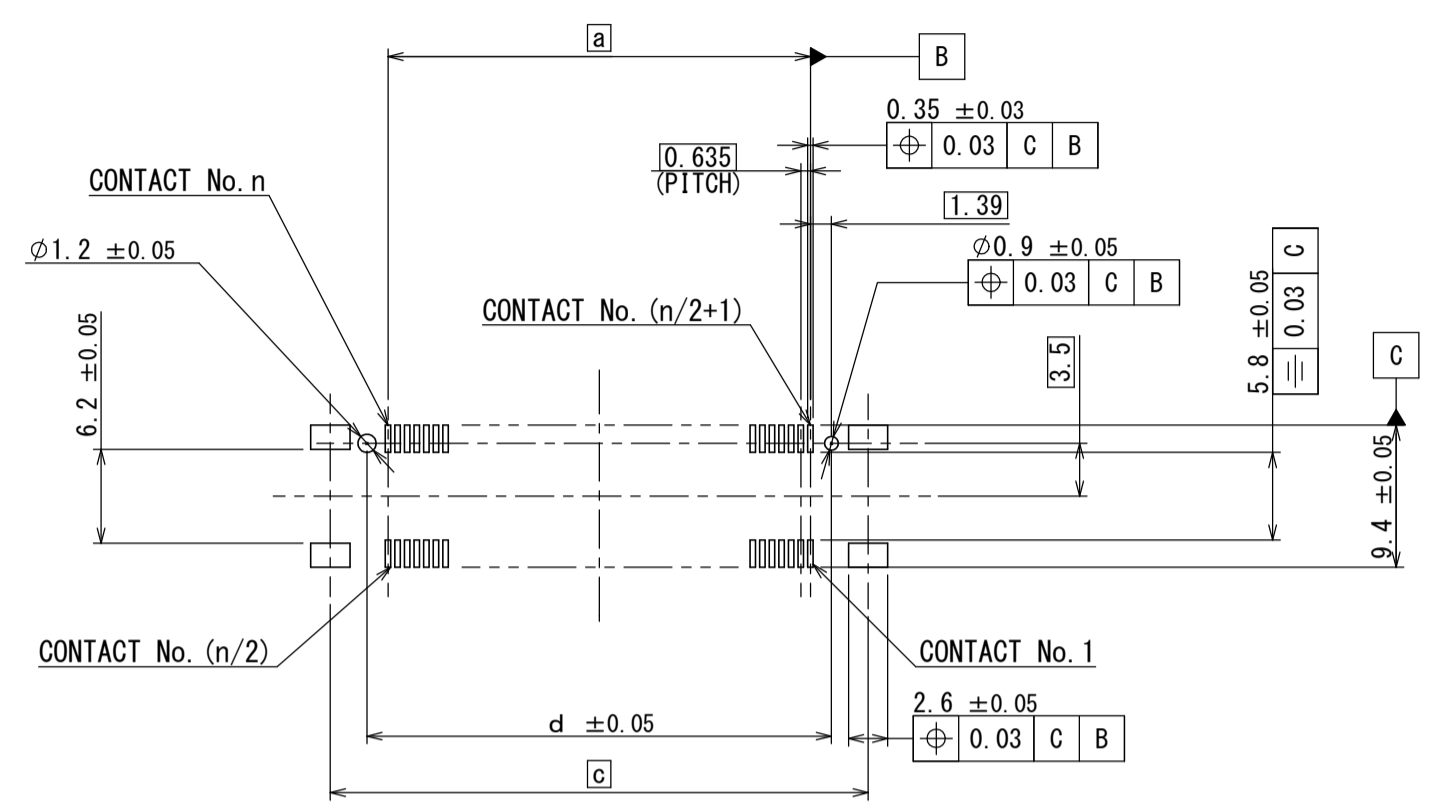
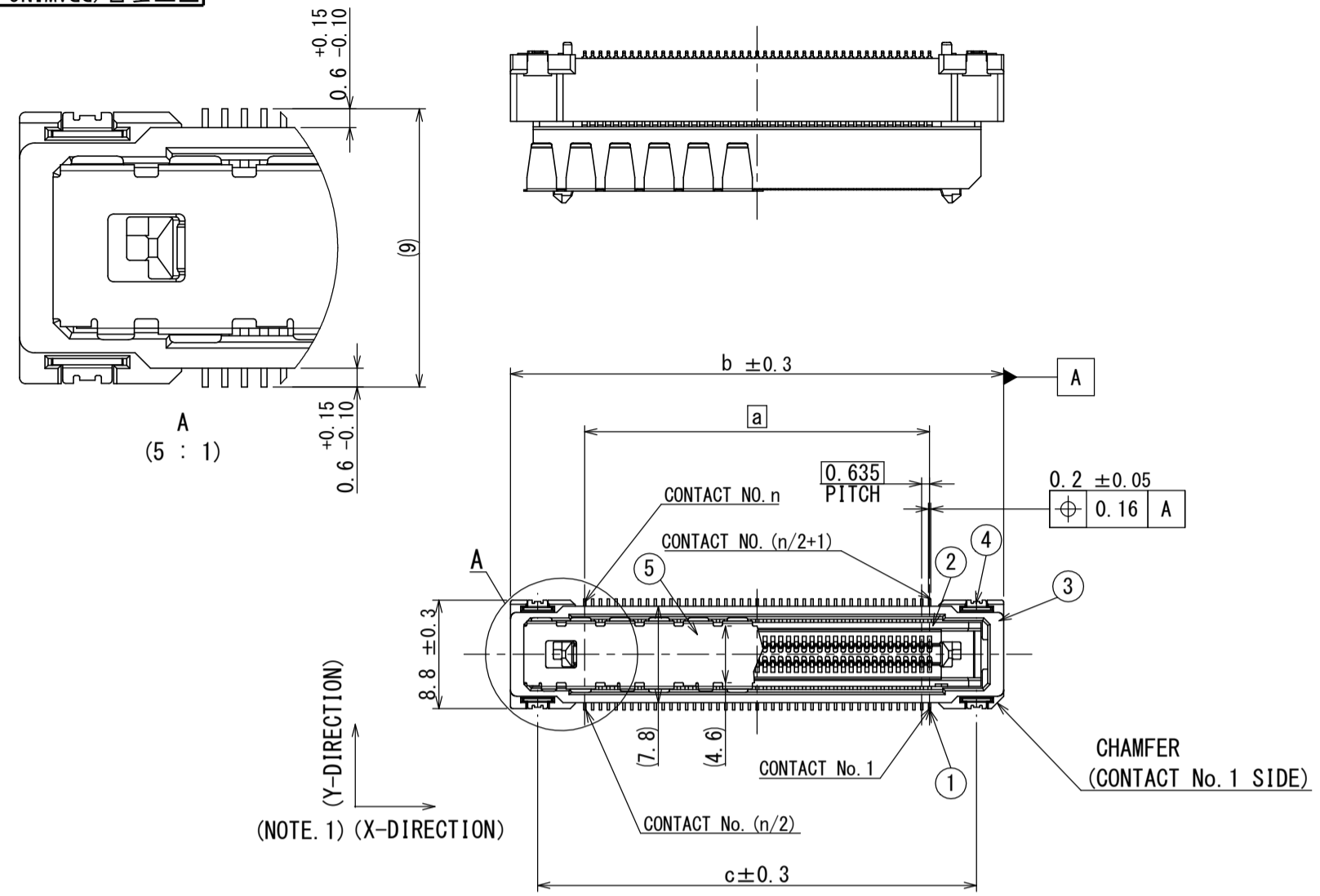


88123188  
SJ123188  
(ON 図番号 (DRAWING NO.))

版数 VER.	年月日 DATE	図番 CN NO.	変更内容 DESCRIPTION	製図 DR.	担当 CHK.	査閲 APPD.	承認 APPD.
------------	-------------	--------------	---------------------	-----------	------------	-------------	-------------



(REF.) APPLICABLE P. C. B DIMENSION

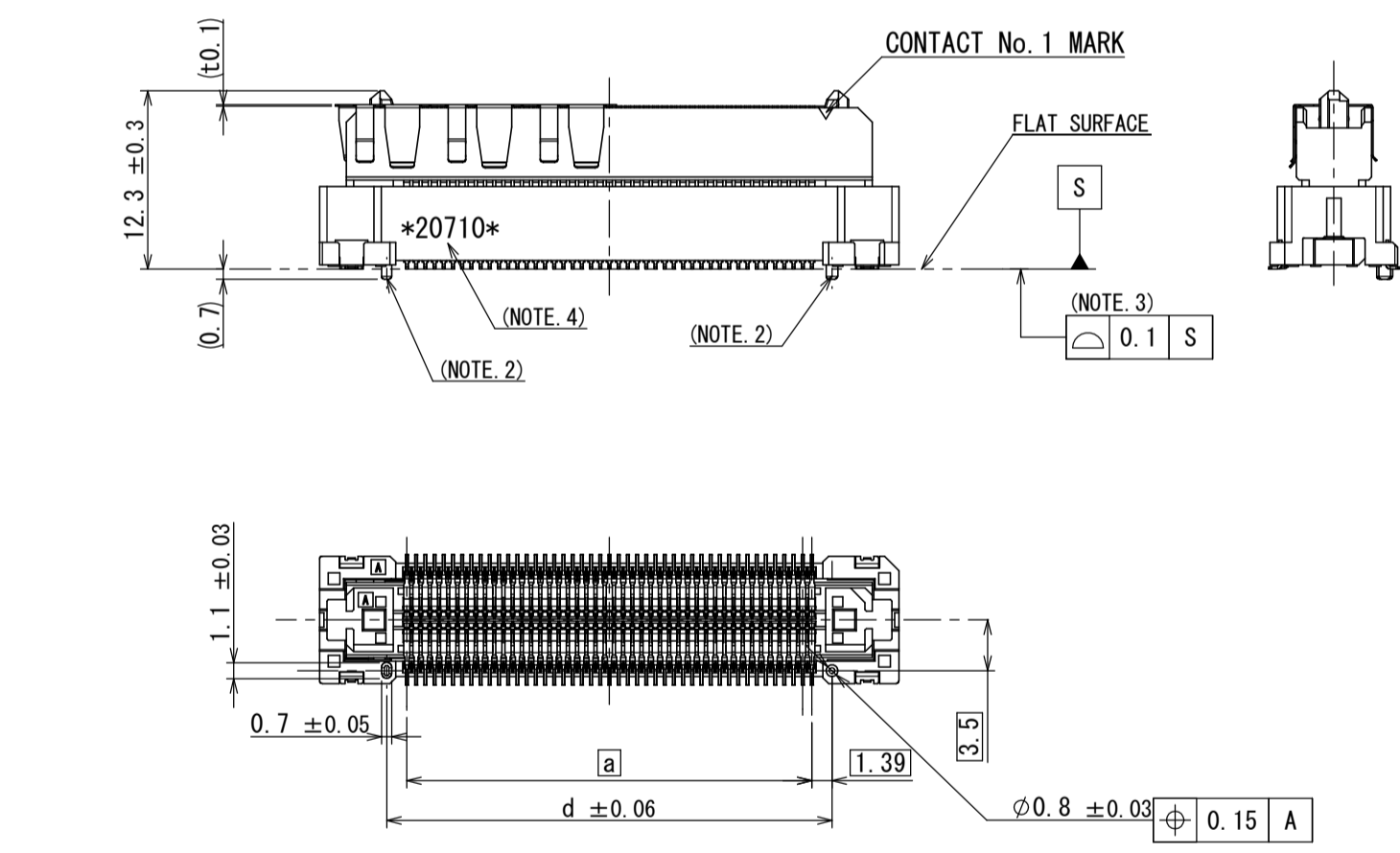


TABLE 1. DIMENSION (NOTE. 7)  
表 1. 寸法 (注 7)

NO. OF CONTACTS (n)	DIMENSIONS (mm)			
	a	b	c	d
30	8.89	20.925	16.525	11.67
40	12.065	24.1	19.7	14.845
60	18.415	30.45	26.05	21.195
80	24.765	36.8	32.4	27.545
90	27.94	39.975	35.575	30.72
100	31.115	43.15	38.75	33.895
120	37.465	49.5	45.1	40.245
140	43.815	55.85	51.45	46.595

DESIGNATION  
命名法

MA01 F \*\*\* V A B B

SERIES  
シリーズ名

CONNECTOR TYPE  
F: FLOATING TYPE  
コネクタタイプ  
F: フローティングタイプ

NUMBER OF CONTACTS  
芯数

MODIFY NUMBER  
B: WITH BOSS  
ボスあり  
B: ボス有

CONNECTOR HEIGHT  
B: STANDARD TYPE  
製品高さ  
B: 標準タイプ

CONTACT AREA GOLD PLATING THICKNESS  
A: GOLD (0.1 μm MIN)  
接触部金メッキ厚  
A: 金メッキ厚 0.1 μm 以上

TERMINATION STYLE V: SMT, STRAIGHT TYPE, WITH HOLD DOWN  
結線形態 V: SMT、ストレートタイプ、ホールドダウン有

NOTE 1. THE "MOVABLE INSULATOR" MOVES ± 0.5 mm IN THE X DIRECTION AND THE Y DIRECTION.  
 2. THERE IS A BOSS IN THE INSULATOR OF THIS PRODUCT.  
 3. THE COPLANARITY OF CONTACT AND HOLD DOWN SHALL BE 0.1 mm MAXIMUM.  
 4. PRODUCTION LOT NUMBER IS MARKED ON THE INSULATOR.  
 5. THE DIMENSION BETWEEN THE SUBSTRATE IS DEPEND ON COMBINATIONS OF CONNECTOR. REFER TO "JACS-11300"  
 6. IT IS RECOMMENDED TO USE AT LEAST 2 SPACERS MOUNTED DIAGONALLY ABOUT THE CONNECTOR TO FIX THE BOARDS. THE SPACERS SHOULD BE THE SAME HEIGHT AS THE DIMENSIONAL RANGE BETWEEN THE SUBSTRATES.

NOTE 4 (EX.)  
注 4 (例)

\* 2 0 7 1 0 \*

PRODUCTION DIVISION SETTING CODE  
生産部門設定コード

PRODUCT DAY (2 DIGITS NUMBER)  
生産日 (数字 2 桁)

MONTH (1 TO 9 FOR JAN. TO SEPT. RESPECTIVELY, OCT. = 0 NOV. = X DEC. = Y)  
生産月 (1月=1, 2月=2, ..., 10月=0, 11月=X, 12月=Y)

YEAR (LAST 2 DIGITS)  
西暦年号の末尾 2 桁

注 1. 「可動インシュレータ」は、X方向、Y方向に各々±0.5mm可動する。  
 2. 本製品のインシュレータにはボスがある。  
 3. 定盤にのせた状態でコンタクト及びホールドダウンのコプラナリティは0.1mm以下とする。  
 4. 図示の位置にロット番号を表示する。  
 5. 基板間の寸法はコネクタの組合せによって異なる。「JACS-11300」参照願います。  
 6. スペースをコネクタの対角位置に2つ以上取付て、基板に固定する方法を推奨する。その場合スペースは、基板間の寸法範囲内で同一高さとする。

符号 NO.	名称 DESCRIPTION	個数 QTY	材料 MATERIAL	仕上 FINISH	備考 REMARKS
5	CAP	1	STAINLESS STEEL	—	—
4	HOLD DOWN	4	COPPER ALLOY	TIN PLATING OVER NICKEL	—
3	FIXED INSULATOR	1	LCP	—	UL94 V-0
2	MOVABLE INSULATOR	1	LCP	—	UL94 V-0
1	CONTACT	n	COPPER ALLOY	CONTACT AREA: GOLD (0.1 μm Min) OVER NICKEL TERMINAL AREA: GOLD FLASH OVER NICKEL	—

仕様書 (SPECIFICATION)  
JACS-11300  
JAHL-11300

第1版 (ORIGINAL DATE)  
10/JUL/2020

尺度 (SCALE)  
2:1

シリーズ (SERIES)  
MA01

名称 (TITLE)  
MA01F\*\*\*VABB

製造 DR. —  
担当 CHK. S. AOKI  
査閲 APPD. —  
承認 APPD. H. OBIKANE

単位 (UNIT): mm

質量 (MASS)

図面番号 (DRAWING NO.)  
SJ123188

版数 (VER.)  
1

WISDOM承認 2020/08/21

## X-ON Electronics

Largest Supplier of Electrical and Electronic Components

*Click to view similar products for [Board to Board & Mezzanine Connectors](#) category:*

*Click to view products by [JAE](#) manufacturer:*

Other Similar products are found below :

[589158040000018](#) [FCN-230C068-11](#) [FCN-268F012-G/BD](#) [FCN-268F036-G/BD](#) [FCN-268M012-G/0D](#) [FCN-268M024-G/1D](#) [FCN-723J004/1](#) [MIS-048-01-F-D-DP-K](#) [832-10-034-10-001000](#) [FX4C-80S-1.27DSA](#) [FCN-214Q030-G/0](#) [FCN-234P048-G/0](#) [FCN-235D050-G/C](#) [2-22603-0](#) [AXG720047](#) [5031084030](#) [MIT-114-03-F-D-K](#) [55323-1519](#) [YFT-20-05-H-03-SB-K](#) [503308-3040](#) [026-6203-PDB](#) [027-6203-PDB](#) [069159702701000](#) [10123981-102LF](#) [101A10019X](#) [55650-0588-C](#) [68682-310LF](#) [68684-306](#) [75140-7012](#) [87471-650](#) [YTW-30-07-H-Q-410-140](#) [194261-1](#) [FCN-268F024-G0D](#) [10124054-515LF](#) [68685-603](#) [8-1616154-3](#) [MIS-019-01-F-D](#) [FCN-268M024-G/3D](#) [FCN-268M036-G/BD](#) [20021832-06016C1LF](#) [KX15-20KLDL-E1000E](#) [AXE810124](#) [FCN-214J100-G/0](#) [FCN-230C068-E/S](#) [AXE812124](#) [AXE816124](#) [AXE720127](#) [354184](#) [MIT-019-04-F-D-K](#) [P50-028-DDS-TG](#)