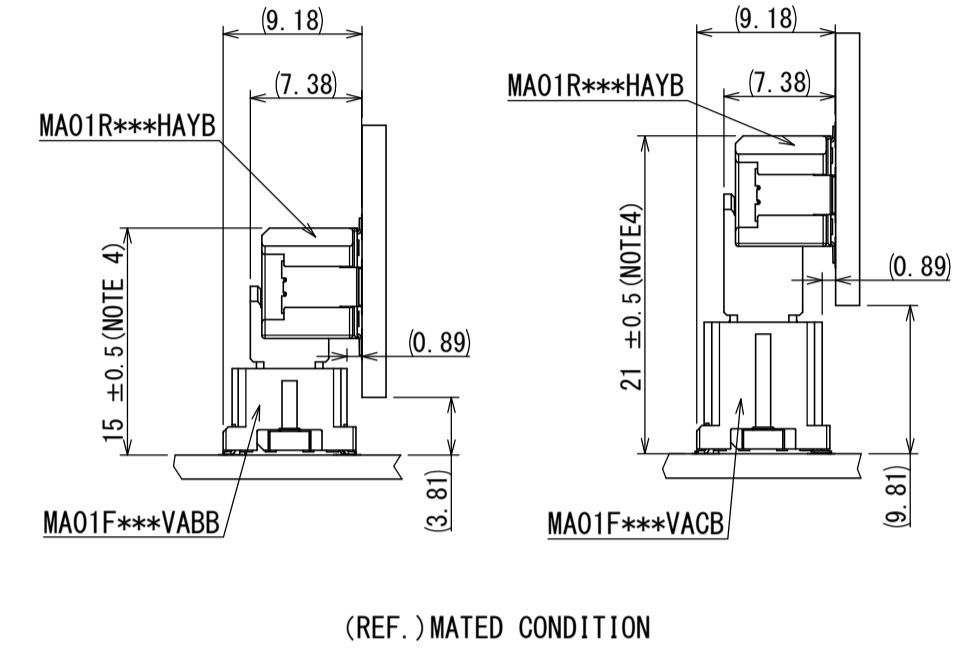
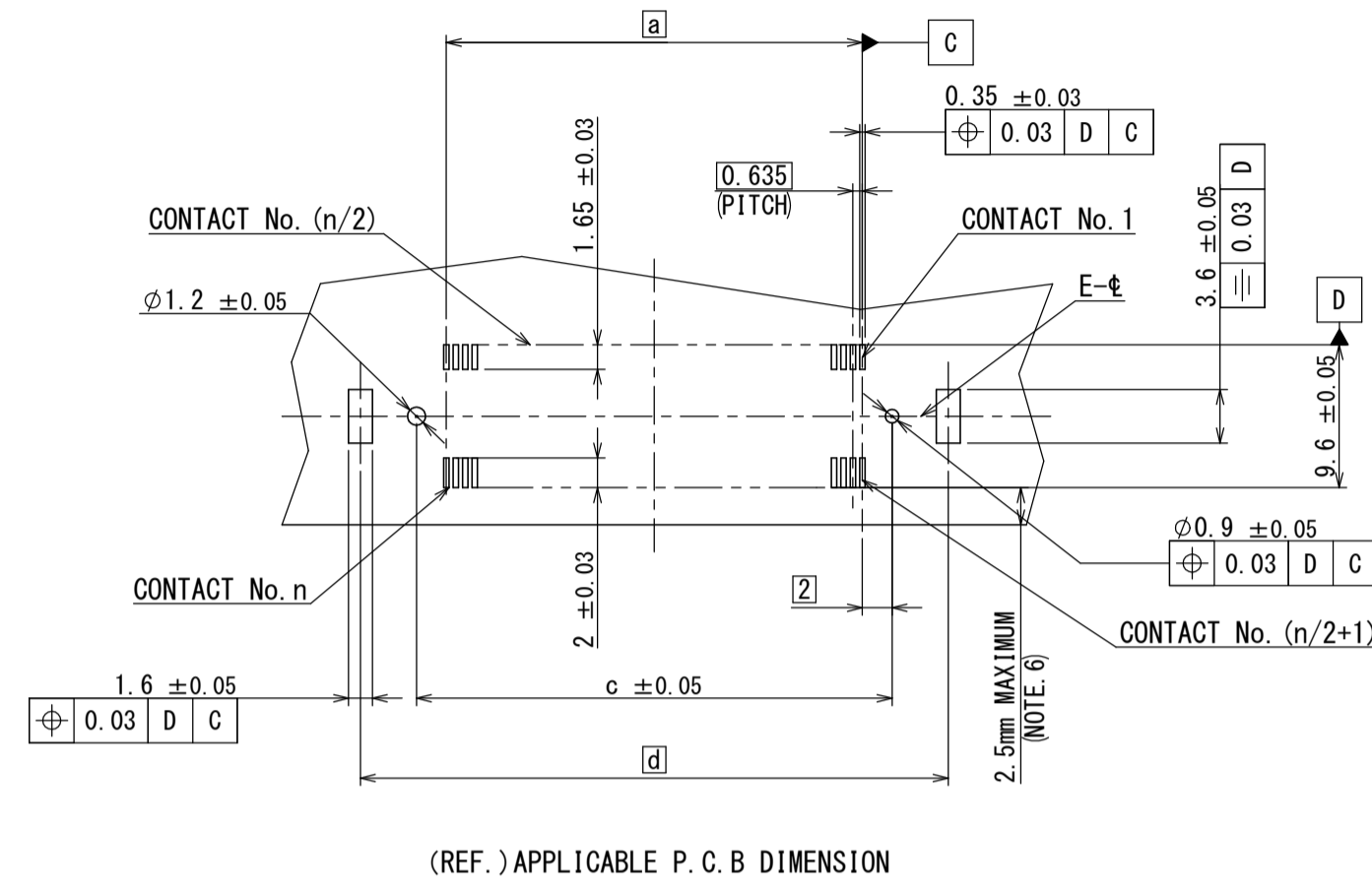
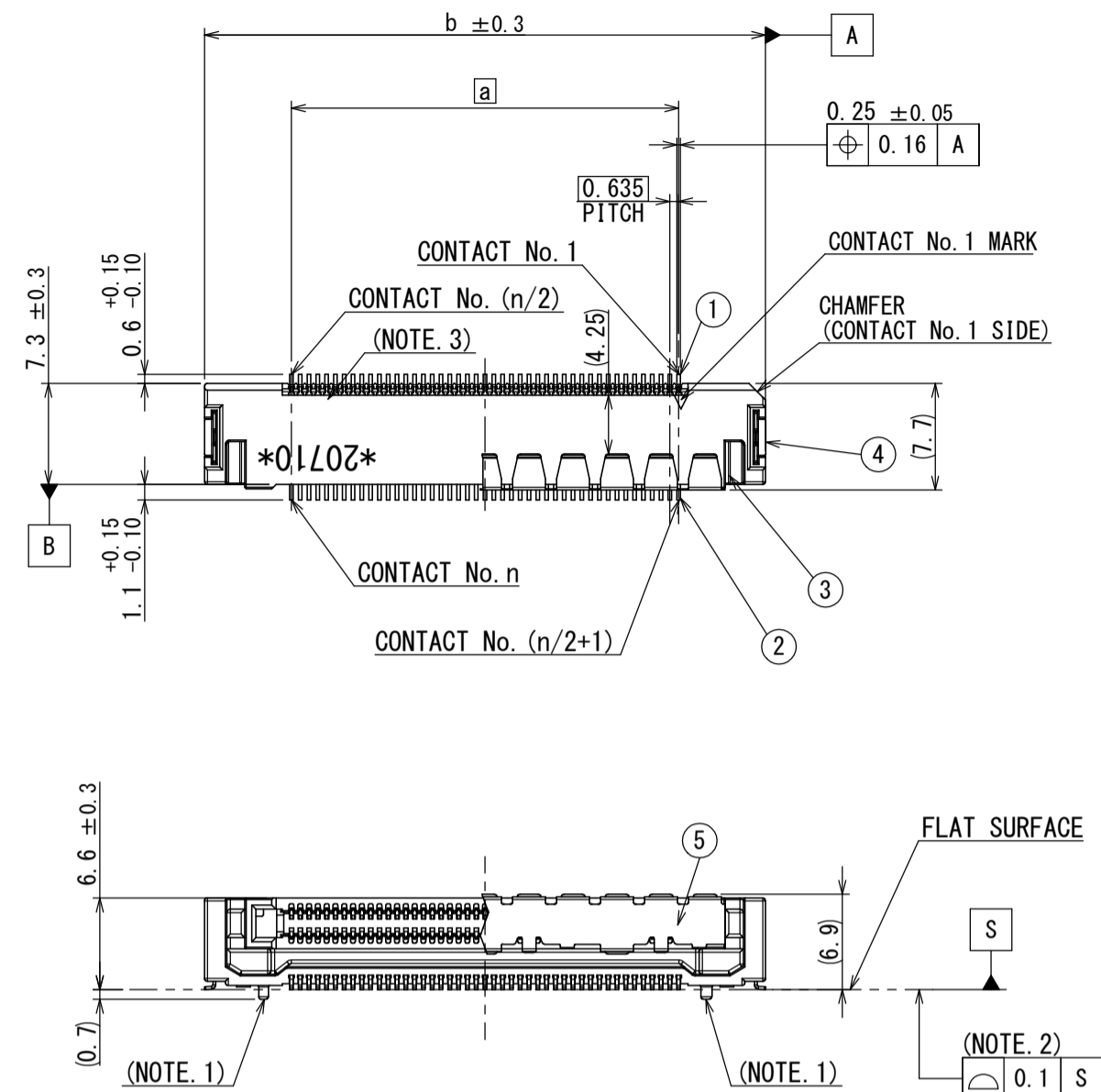


SJ123192
(ON 画面番号 (DRAWING NO.))

版数 VER.	年月日 DATE	図 NO.	変更内容 DESCRIPTION	製 DR.	担 CHK.	査 APPD.	承 APPD.

WISDOM承認 2020/08/21



TABEL 1. DIMENSION (NOTE. 7)
表1. 寸法 (注7)

NO. OF CONTACTS (n)	DIMENSIONS (mm)			
	a	b	c	d
30	8.89	21.425	12.89	20.425
40	12.065	24.6	16.065	23.6
60	18.415	30.95	22.415	29.95
80	24.765	37.3	28.765	36.3
90	27.94	40.475	31.94	39.475
100	31.115	43.65	35.115	42.65
120	37.465	50	41.465	49
140	43.815	56.35	47.815	55.35

DESIGNATION
命名法

MA01 R *** H A Y B

SERIES
シリーズ名

CONNECTOR TYPE
コネクタタイプ
R: RIGID TYPE
R: リジッドタイプ

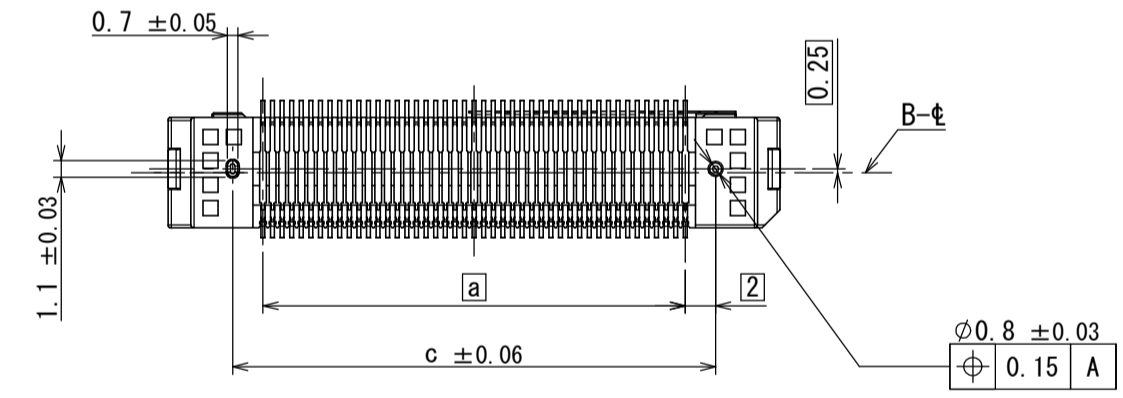
NUMBER OF CONTACTS
芯数

MODIFY NUMBER
B: WITH BOSS
モディファイ番号
B: ボス有

CONNECTOR HEIGHT
Y: VERTICAL CONNECTION TYPE
製品高さ
Y: 垂直接続タイプ

CONTACT AREA GOLD PLATING THICKNESS
A: GOLD (0.1 μm MIN)
接触部金メッキ厚
A: 金メッキ厚 0.1 μm 以上

TERMINATION STYLE H: SMT, ANGLE TYPE, WITH HOLD DOWN
結線形態 H: SMT、アングルタイプ、ホルドダウン有



- NOTE 1. THERE IS A BOSS IN THE INSULATOR OF THIS PRODUCT.
2. THE COPLANARITY OF CONTACT AND HOLD DOWN SHALL BE 0.1 mm MAXIMUM.
3. PRODUCTION LOT NUMBER IS MARKED ON THE INSULATOR.
4. THE USABLE HEIGHT RANGE IS DEPENDENT ON THE COMBINATIONS OF CONNECTORS USED. REFER TO "JACS-11300"
5. IT IS RECOMMENDED TO USE ANOTHER FIXING METHOD TO HOLD THE BOARDS IN THE CORRECT POSITION AFTER CONNECTORS ARE MATED.
6. THE DIMENSION FROM THE SUBSTRATE EDGE TO THE PAD EDGE SHALL BE 2.5 mm MAXIMUM.

NOTE 3 (EX.)
注 3 (例)

* 2 0 7 1 0 *

PRODUCTION DIVISION SETTING CODE
生産部門設定コード

PRODUCT DAY (2 DIGITS NUMBER)
生産日 (数字 2桁)

MONTH (1 TO 9 FOR JAN. TO SEPT. RESPECTIVELY, OCT. = 0 NOV. = X DEC. = Y)
生産月 (1月=1, 2月=2, ..., 10月=0, 11月=X, 12月=Y)

YEAR (LAST 2 DIGITS)
西暦年号の末尾2桁

MANUFACTURER CODE
組立部門識別コード

- 注 1. 本製品のインシュレータにはボスがある。
2. 定盤にのせた状態でコンタクト及びホルドダウンのコプラナリティは0.1mm以下とする。
3. 図示の位置にロット番号を表示する。
4. 使用可能高さ範囲は、コネクタの組合せによって異なり「JACS-11300」参照願います。
5. 使用可能高さ範囲内、基板同士を固定する方法を推奨する。
6. 基板端からパッド端までの寸法は2.5mm以下とする。

符号 NO.	名称 DESCRIPTION	個数 QTY.	材料 MATERIAL	仕上 FINISH	備考 REMARKS
5	CAP	1	STAINLESS STEEL		
4	HOLD DOWN	2	COPPER ALLOY	TIN PLATING OVER NICKEL	
3	INSULATOR	1	LCP		UL94 V-0
2	LOWER CONTACT	n/2	COPPER ALLOY		CONTACT AREA: GOLD (0.1 μm Min) OVER NICKEL TERMINAL AREA: GOLD FLASH OVER NICKEL
1	UPPER CONTACT	n/2	COPPER ALLOY		CONTACT AREA: GOLD (0.1 μm Min) OVER NICKEL TERMINAL AREA: GOLD FLASH OVER NICKEL

仕様書 (SPECIFICATION)
JACS-11300
JABL-11300

第1版 (ORIGINAL DATE)
10/JUL/2020

尺度 (SCALE)
2:1

シリーズ (SERIES)
MA01

名称 (TITLE)
MA01R***HAYB

製図
DR.

担当
CHK. S. AOKI

査閲
APPD.

承認
APPD. H. OBIKANE

質量 (MASS)

図面番号 (DRAWING NO.)
SJ123192

版数 (VER.)
1

日本航空電子工業株式会社
JAPAN AVIATION ELECTRONICS INDUSTRY, LTD.

DCF-C-213H(12.08)

X-ON Electronics

Largest Supplier of Electrical and Electronic Components

Click to view similar products for [Board to Board & Mezzanine Connectors](#) category:

Click to view products by [JAE](#) manufacturer:

Other Similar products are found below :

[589158040000018](#) [FCN-230C068-11](#) [FCN-268F012-G/BD](#) [FCN-268F036-G/BD](#) [FCN-268M012-G/0D](#) [FCN-268M024-G/1D](#) [FCN-723J004/1](#) [MIS-048-01-F-D-DP-K](#) [832-10-034-10-001000](#) [FX4C-80S-1.27DSA](#) [FCN-214Q030-G/0](#) [FCN-234P048-G/0](#) [FCN-235D050-G/C](#) [2-22603-0](#) [AXG720047](#) [5031084030](#) [MIT-114-03-F-D-K](#) [55323-1519](#) [YFT-20-05-H-03-SB-K](#) [503308-3040](#) [026-6203-PDB](#) [027-6203-PDB](#) [069159702701000](#) [10123981-102LF](#) [101A10019X](#) [55650-0588-C](#) [68682-310LF](#) [68684-306](#) [75140-7012](#) [87471-650](#) [YTW-30-07-H-Q-410-140](#) [194261-1](#) [FCN-268F024-G0D](#) [10124054-515LF](#) [68685-603](#) [8-1616154-3](#) [MIS-019-01-F-D](#) [FCN-268M024-G/3D](#) [FCN-268M036-G/BD](#) [20021832-06016C1LF](#) [KX15-20KLDL-E1000E](#) [AXE810124](#) [FCN-214J100-G/0](#) [FCN-230C068-E/S](#) [AXE812124](#) [AXE816124](#) [AXE720127](#) [354184](#) [MIT-019-04-F-D-K](#) [P50-028-DDS-TG](#)