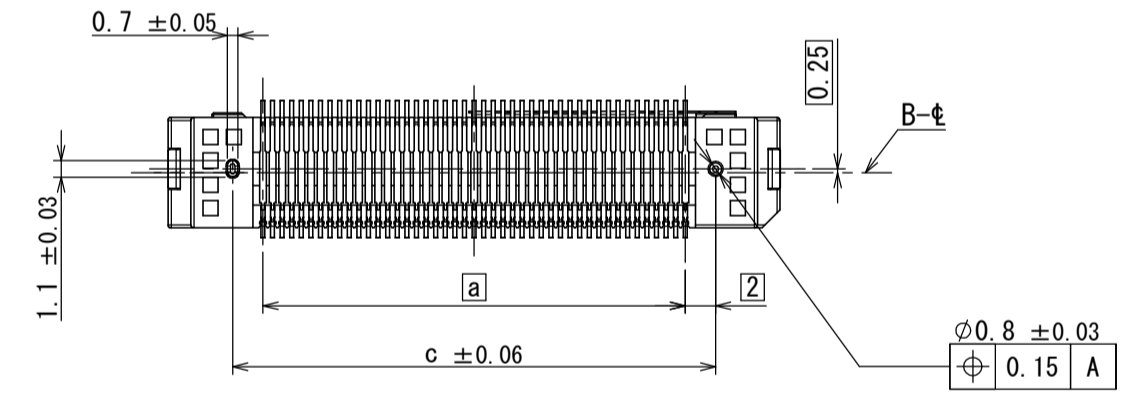
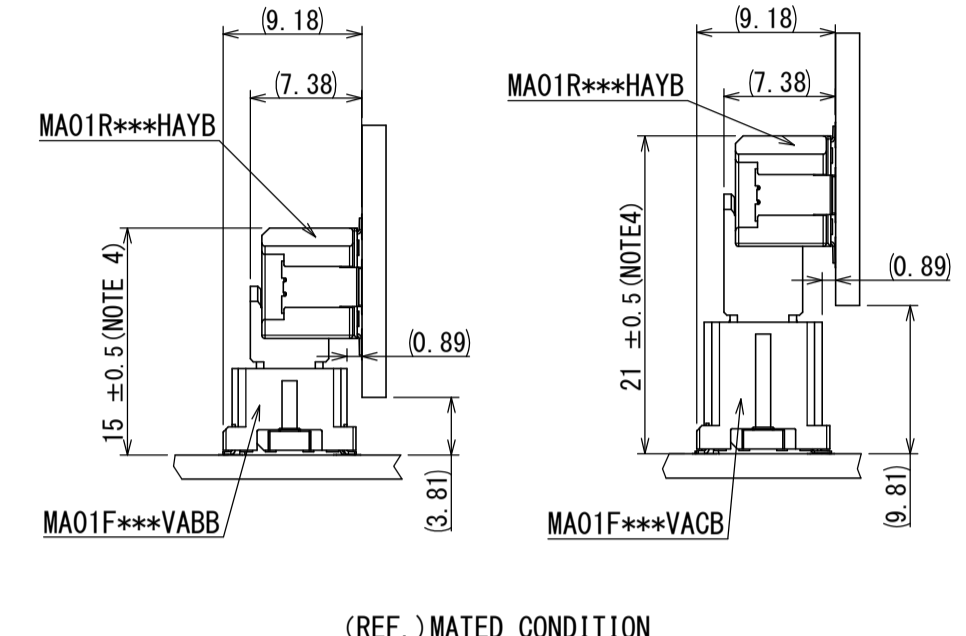
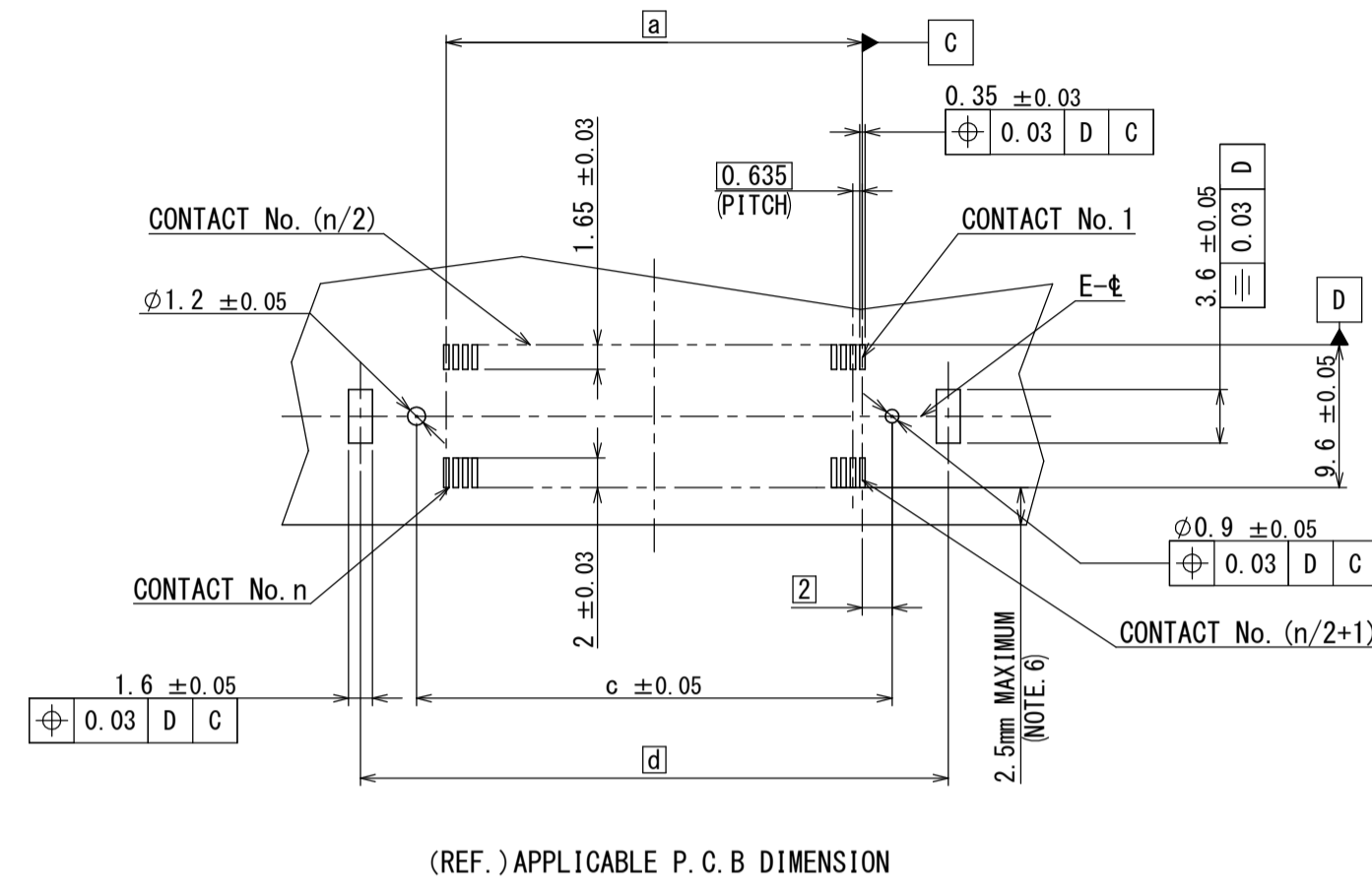
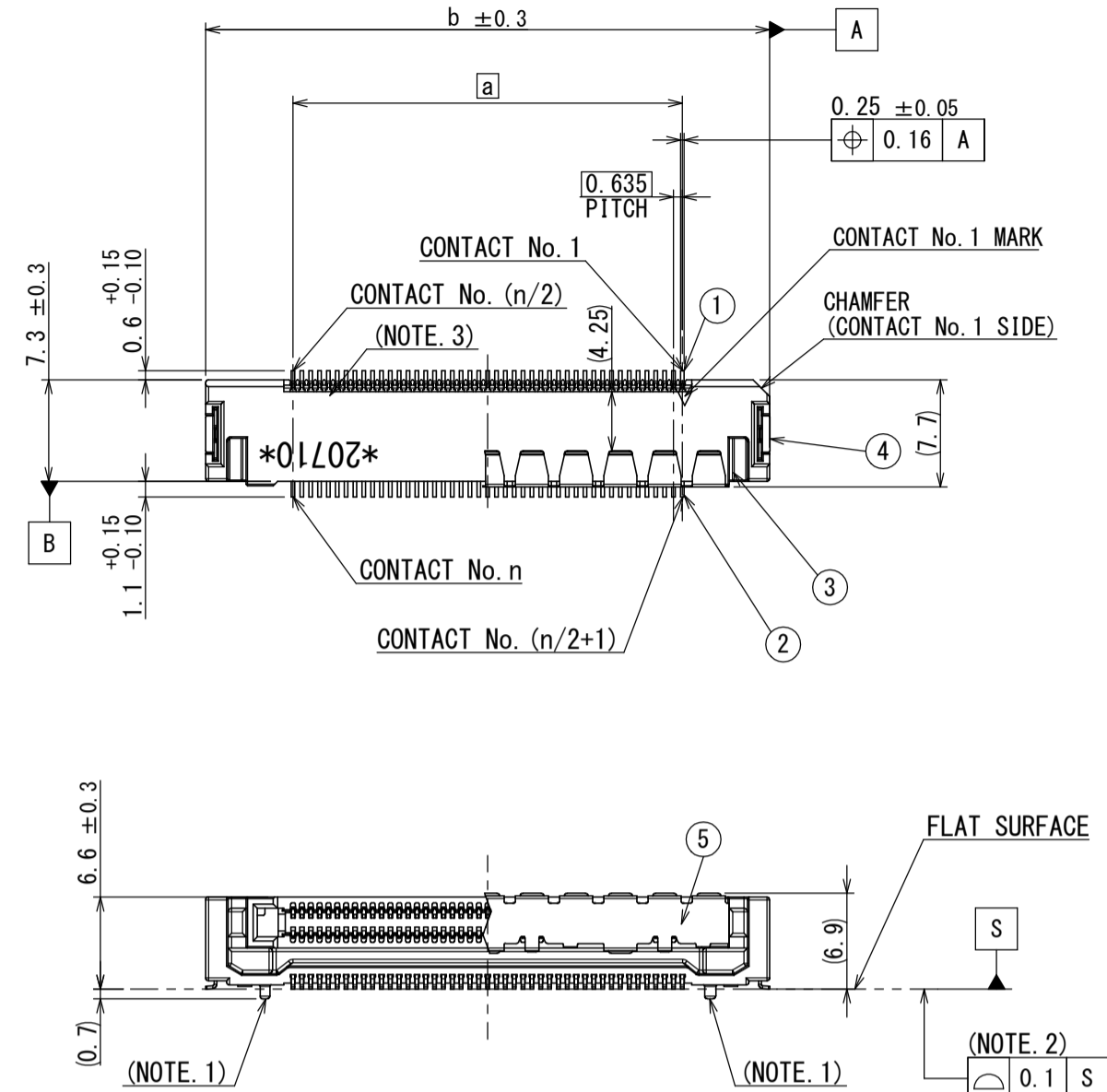


SJ123192
(ON 画面番号(DRAWING NO.))

| 版数 VER. | 年月日 DATE | 内容 CN NO. | 変更内容 DESCRIPTION | 製図 DR. | 担当 CHK. | 査閲 APPD. | 承認 APPD. |
|------------|-------------|--------------|---------------------|-----------|------------|-------------|-------------|
| | | | | | | | |



TABEL 1. DIMENSION (NOTE. 7)
表1. 寸法 (注7)

| NO. OF CONTACTS (n) | DIMENSIONS (mm) | | | |
|---------------------|-----------------|--------|--------|--------|
| | a | b | c | d |
| 30 | 8.89 | 21.425 | 12.89 | 20.425 |
| 40 | 12.065 | 24.6 | 16.065 | 23.6 |
| 60 | 18.415 | 30.95 | 22.415 | 29.95 |
| 80 | 24.765 | 37.3 | 28.765 | 36.3 |
| 90 | 27.94 | 40.475 | 31.94 | 39.475 |
| 100 | 31.115 | 43.65 | 35.115 | 42.65 |
| 120 | 37.465 | 50 | 41.465 | 49 |
| 140 | 43.815 | 56.35 | 47.815 | 55.35 |

DESIGNATION
命名法

MA01 R *** H A Y B

SERIES
シリーズ名

CONNECTOR TYPE
コネクタタイプ
R: RIGID TYPE
R: リジッドタイプ

NUMBER OF CONTACTS
芯数

MODIFY NUMBER
B: WITH BOSS
モディファイ番号
B: ボス有

CONNECTOR HEIGHT
Y: VERTICAL CONNECTION TYPE
製品高さ
Y: 垂直接続タイプ

CONTACT AREA GOLD PLATING THICKNESS
A: GOLD (0.1 μm MIN)
接触部金メッキ厚
A: 金メッキ厚0.1 μm以上

TERMINATION STYLE H: SMT, ANGLE TYPE, WITH HOLD DOWN
結線形態 H: SMT、アングルタイプ、ホルドダウン有

- NOTE 1. THERE IS A BOSS IN THE INSULATOR OF THIS PRODUCT.
 2. THE COPLANARITY OF CONTACT AND HOLD DOWN SHALL BE 0.1 mm MAXIMUM.
 3. PRODUCTION LOT NUMBER IS MARKED ON THE INSULATOR.
 4. THE USABLE HEIGHT RANGE IS DEPENDENT ON THE COMBINATIONS OF CONNECTORS USED. REFER TO "JACS-11300"
 5. IT IS RECOMMENDED TO USE ANOTHER FIXING METHOD TO HOLD THE BOARDS IN THE CORRECT POSITION AFTER CONNECTORS ARE MATED.
 6. THE DIMENSION FROM THE SUBSTRATE EDGE TO THE PAD EDGE SHALL BE 2.5 mm MAXIMUM.

NOTE 3 (EX.)
注3 (例)

* 2 0 7 1 0 *

PRODUCTION DIVISION SETTING CODE
生産部門設定コード

PRODUCT DAY (2 DIGITS NUMBER)
生産日(数字2桁)

MONTH (1 TO 9 FOR JAN. TO SEPT. RESPECTIVELY, OCT.=0 NOV.=X DEC.=Y)
生産月(1月=1, 2月=2, ..., 10月=0, 11月=X, 12月=Y)

YEAR (LAST 2 DIGITS)
西暦年号の末尾2桁

MANUFACTURER CODE
組立部門識別コード

- 注 1. 本製品のインシュレータにはボスがある。
 2. 定盤にのせた状態でコンタクト及びホルドダウンのコプラナリティは0.1mm以下とする。
 3. 図示の位置にロット番号を表示する。
 4. 使用可能高さ範囲は、コネクタの組合せによって異なり「JACS-11300」参照願います。
 5. 使用可能高さ範囲内、基板同士を固定する方法を推奨する。
 6. 基板端からパッド端までの寸法は2.5mm以下とする。

| 符号 NO. | 名称 DESCRIPTION | 個数 QTY. | 材料 MATERIAL | 仕上 FINISH | 備考 REMARKS |
|-----------|-------------------|------------|-----------------|-------------------------|--|
| 5 | CAP | 1 | STAINLESS STEEL | | |
| 4 | HOLD DOWN | 2 | COPPER ALLOY | TIN PLATING OVER NICKEL | |
| 3 | INSULATOR | 1 | LCP | | UL94 V-0 |
| 2 | LOWER CONTACT | n/2 | COPPER ALLOY | | CONTACT AREA: GOLD (0.1 μm Min) OVER NICKEL TERMINAL AREA: GOLD FLASH OVER NICKEL |
| 1 | UPPER CONTACT | n/2 | COPPER ALLOY | | CONTACT AREA: GOLD (0.1 μm Min) OVER NICKEL TERMINAL AREA: GOLD FLASH OVER NICKEL |

仕様書 (SPECIFICATION)
JACS-11300
JABL-11300

第1版 (ORIGINAL DATE)
10/JUL/2020

尺度 (SCALE)
2:1

シリーズ (SERIES)
MA01

製図
DR.

担当
CHK.
S. AOKI

査閲
APPD.

承認
APPD.
H. OBIKANE

名称 (TITLE)
MA01R***HAYB

質量 (MASS)

図面番号 (DRAWING NO.)
SJ123192

版数 (VER.)
1

日本航空電子工業株式会社
JAPAN AVIATION ELECTRONICS INDUSTRY, LTD.

DCF-C-213H(12.08)

WISDOM承認 2020/08/21

X-ON Electronics

Largest Supplier of Electrical and Electronic Components

Click to view similar products for [Board to Board & Mezzanine Connectors](#) category:

Click to view products by [JAE](#) manufacturer:

Other Similar products are found below :

[589158040000018](#) [FCN-230C068-11](#) [FCN-268F012-G/BD](#) [FCN-268F036-G/BD](#) [FCN-268M012-G/0D](#) [FCN-268M024-G/1D](#) [FCN-723J004/1](#) [MIS-048-01-F-D-DP-K](#) [832-10-034-10-001000](#) [FX4C-80S-1.27DSA](#) [FCN-214Q030-G/0](#) [FCN-234P048-G/0](#) [FCN-235D050-G/C](#) [2-22603-0](#) [AXG720047](#) [5031084030](#) [MIT-114-03-F-D-K](#) [55323-1519](#) [YFT-20-05-H-03-SB-K](#) [503308-3040](#) [026-6203-PDB](#) [027-6203-PDB](#) [069159702701000](#) [10123981-102LF](#) [101A10019X](#) [55650-0588-C](#) [68682-310LF](#) [68684-306](#) [75140-7012](#) [87471-650](#) [YTW-30-07-H-Q-410-140](#) [194261-1](#) [FCN-268F024-G0D](#) [10124054-515LF](#) [68685-603](#) [8-1616154-3](#) [MIS-019-01-F-D](#) [FCN-268M024-G/3D](#) [FCN-268M036-G/BD](#) [20021832-06016C1LF](#) [KX15-20KLDL-E1000E](#) [AXE810124](#) [FCN-214J100-G/0](#) [FCN-230C068-E/S](#) [AXE812124](#) [AXE816124](#) [AXE720127](#) [354184](#) [MIT-019-04-F-D-K](#) [P50-028-DDS-TG](#)