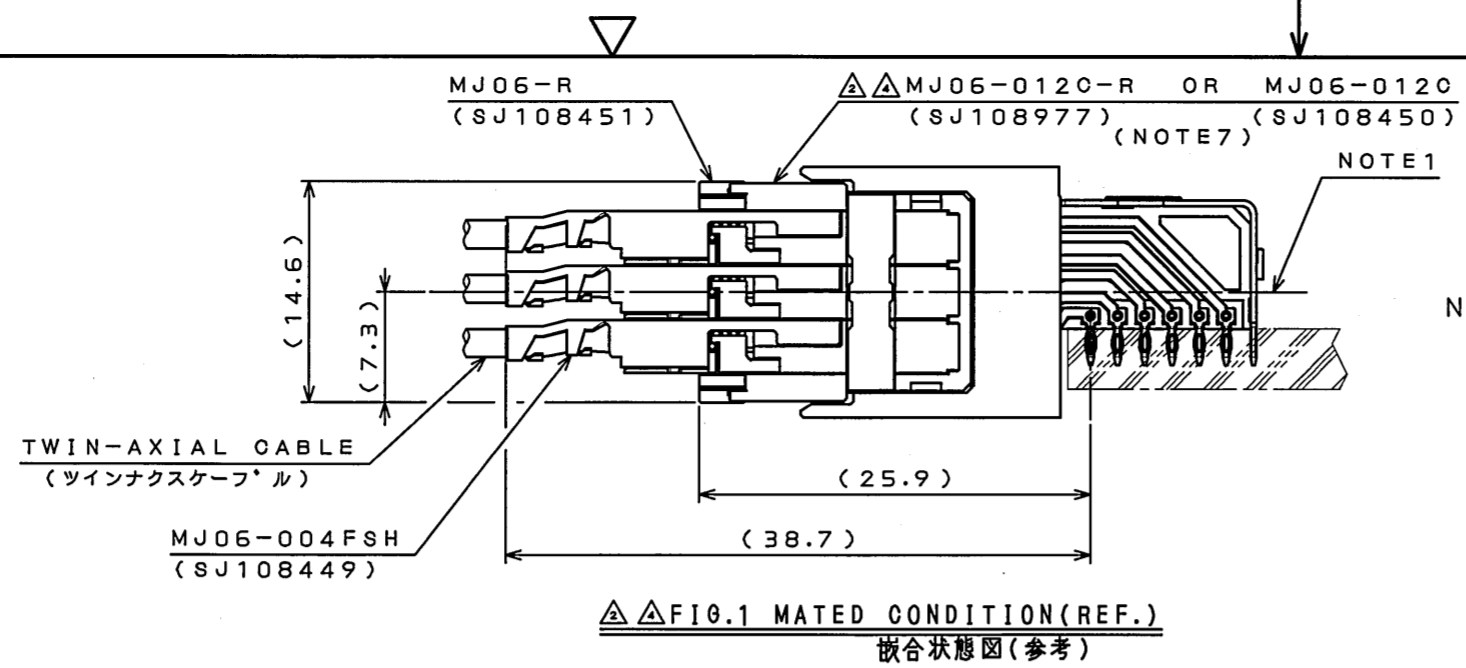


SJ108452
(DRAWING NO.)

REV.	DATE	NO.	DESCRIPTION	DR.	CHK.	APP.	APP.
2	27.Jun.2008	066085	CHANGED FIG.3 ETC		Y.ITOU		Y.MIZUSAWA
3	3.Apr.2009	067684	CHANGED LOT NUMBER DISPLAY EXAMPLE.		Y.ITOU		Y.MIZUSAWA
4	24.Jun.2009	068124	CHANGED NOTE3 ETC.		Y.ITOU		Y.MIZUSAWA
5	29.Oct.2009	068879	DELETE UL NOTATION.		Y.ITOU		Y.MIZUSAWA



NOTE1. THIS LINE IS A CENTERLINE OF TOTAL-PITCH: 9 (1.8X5).
 2. TABLE 1 SHOWS P.C.B. THROUGH-HOLE SIZE.
 3. : CONNECTOR MOUNTING AREA (FIG.2 REF.).
 4. : THE 10 THROUGH-HOLES IN Z-ROW IS SHORT-CIRCUITED (FIG.2 REF.).
 5. PLATING THICKNESS
 CONTACT AREA : GOLD (0.1 μm MIN.) OVER NICKEL (1.5~5.0 μm) PLATING.
 PRESS-FIT AREA : GOLD (0.03 μm MIN.) OVER NICKEL (1.5~5.0 μm) PLATING.
 6. COMPANY LOGO "JAE" AND PRODUCTION LOT NUMBER AS INDICATED.

(LOT NUMBER DISPLAY EXAMPLE) JAE J8530
 DAY (01~31) 生産日表示
 MONTH (RESPECTIVELY OCT:0, NOV:X, DEC:Y) 月表示 (10月:0, 11月:X, 12月:Y)
 YEAR (LAST DIGIT ONLY) 年表示 (西暦末尾)
 PRODUCT CODE 製造コード
 COMPANY LOGO 社標

FIG.1 SHOWS THE CASE OF MJ06-0120-R (SJ108977).

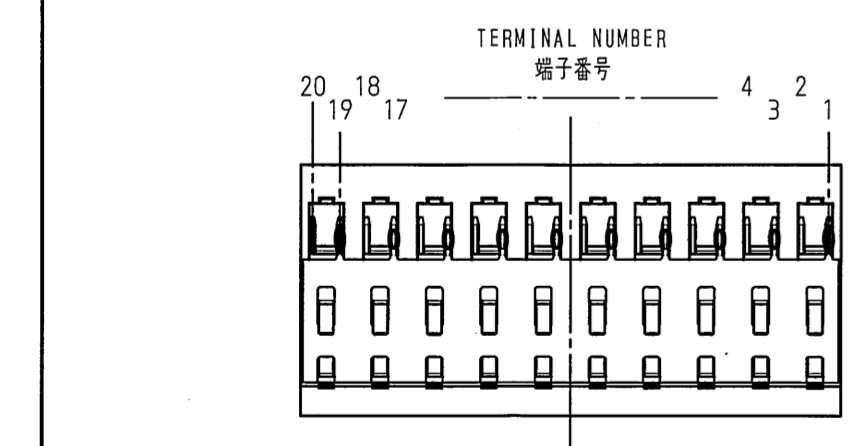
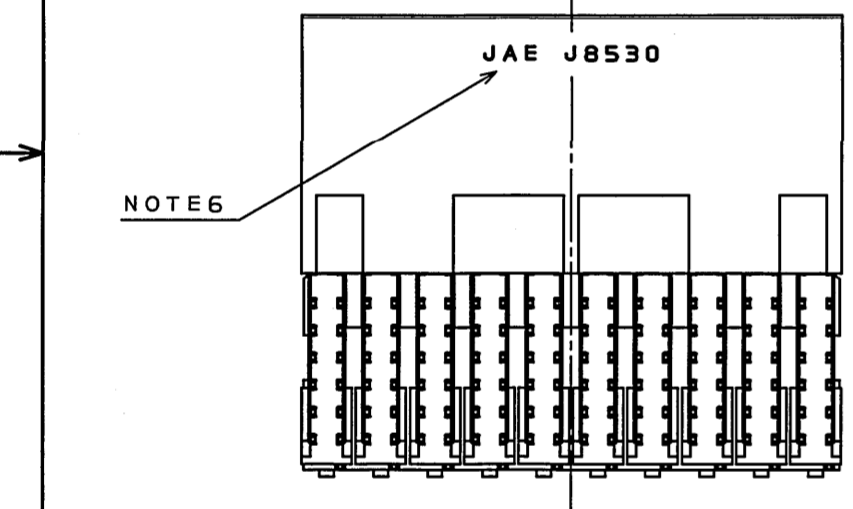
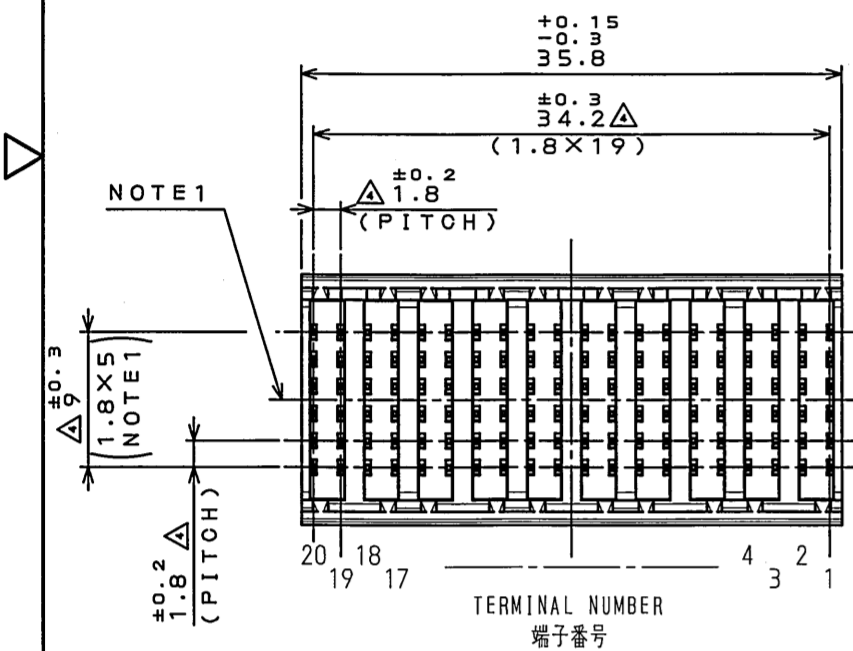
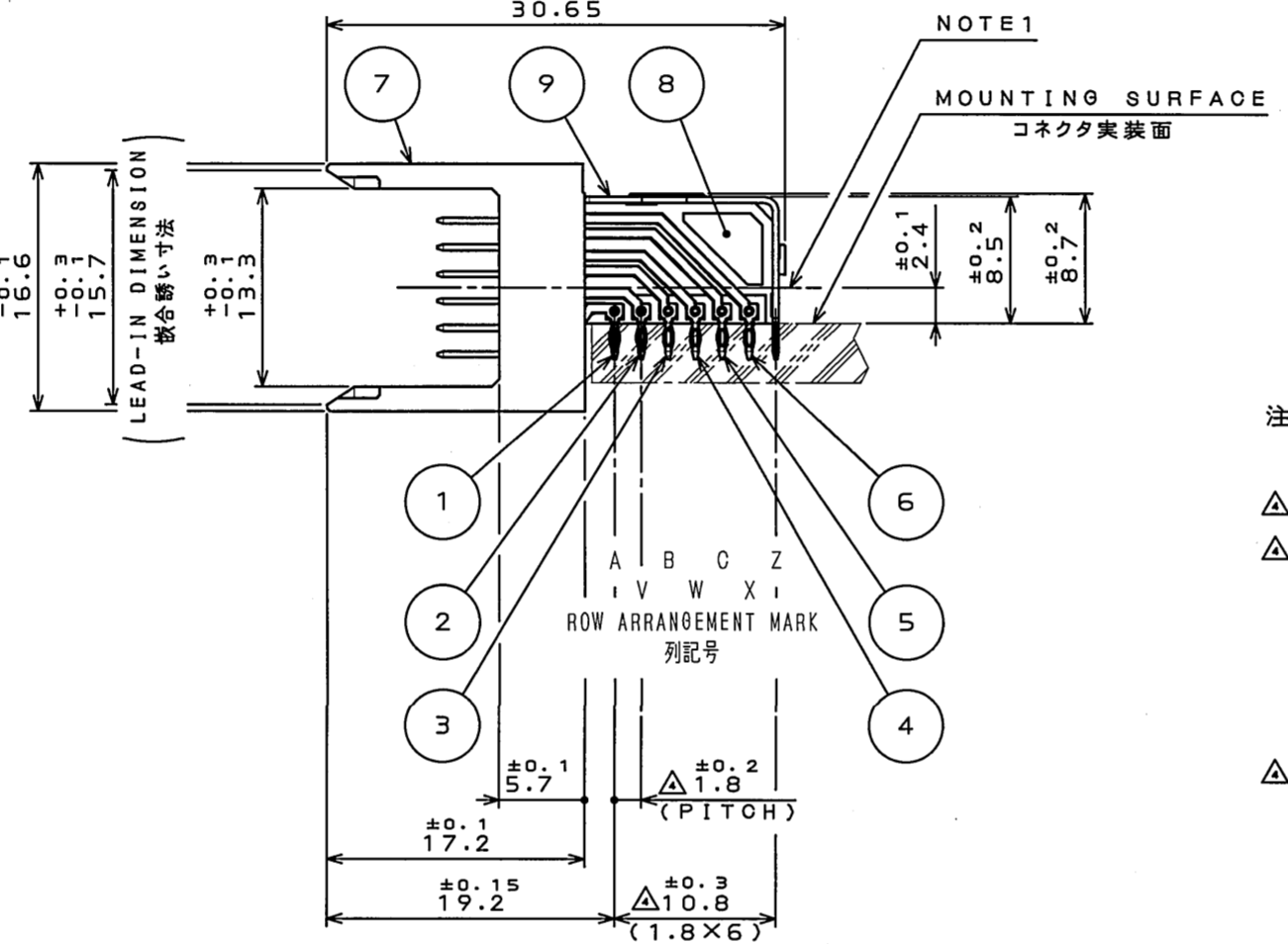


TABLE 1 P.C.B. THROUGH-HOLE SIZE (REF.)
基板スルーホール寸法 (参考)

FINISHED HOLE DIAMETER (GOLD OVER COPPER PLATING) 仕上り径 (銅上Auフラッシュめっき)	±0.05 φ 0.6 [mm]
STARTED DRILL DIAMETER トリル下穴径	±0.025 φ 0.7 [mm]
COPPER PLATING THICKNESS 銅めっき厚	20 [μm] MIN.
P.C.B. MATERIAL 基板材料	GLASS FILLED EPOXY ガラス布入りエポキシ積層板



注 1. 寸法 9 (1.8X5) の中心線を示す。
 2. スルーホール仕様を TABLE 1 に示す。
 3. はコネクタ実装領域を示す (FIG.2 参照)。
 4. 内の Z 列のスルーホールは、コネクタ構造上同一端子である (FIG.2 参照)。
 5. めっき仕様
 接触部: ニッケル (1.5~5.0 μm) 上 金めっき (0.1 μm 以上)
 結線部: ニッケル (1.5~5.0 μm) 上 金フラッシュめっき (0.03 μm 以上)
 6. 図示の位置に社標, ロット番号を表示する。
 7. 図 1 は、MJ06-0120-R (SJ108977) の場合を示す。

MJ06-120MRP-1

MATING-LOCK	嵌合ロック
1: ONE-ACTION TYPE	1: 1アクションタイプ
2: TWO-ACTIONS TYPE	2: 2アクションタイプ
TERMINATION STYLE	結線方式
P: PRESS-FIT	P: フレスフィット
H: HARNESS	H: ハーネス
CONNECTING DIRECTION	接続方向
R: RIGHT-ANGLE	R: ライトアングル
S: STRAIGHT	S: ストレート
PRODUCT STYLE	製品形態
F: SOCKET-CONTACT	F: ソケットコンタクト
M: PIN-CONTACT	M: ピンコンタクト
S: SHROUD	S: シェラウト
O: HARNESS-CLIP	O: ハーネスクリップ
NUMBER OF CONTACTS	芯数
SERIES	シリーズ名
DESIGNATION	命名法

NO.	DESCRIPTION	QTY.	MATERIAL	FINISH	REMARKS
9	SHIELD-PLATE	1	COPPER ALLOY	NOTE5	
8	UNIT-INSULATOR	10	GLASS FILLED PBT		COLOR: WHITE
7	FRONT-INSULATOR	10	GLASS FILLED PBT		COLOR: WHITE
6	CONTACT6	20	COPPER ALLOY	NOTE5	
5	CONTACT5	20	COPPER ALLOY	NOTE5	
4	CONTACT4	20	COPPER ALLOY	NOTE5	
3	CONTACT3	20	COPPER ALLOY	NOTE5	
2	CONTACT2	20	COPPER ALLOY	NOTE5	
1	CONTACT1	20	COPPER ALLOY	NOTE5	

仕様書 (SPECIFICATION)	JACS-10524	第1版 (ORIGINAL DATE)	30.May.2008	尺取 (SCALE)	2:1	シリーズ (SERIES)	MJ06	日本航空電子工業株式会社
製造 DR.		名称 (TITLE)	MJ06-120MRP-1	JAPAN AVIATION ELECTRONICS INDUSTRY, LTD.				
担当 CHK.	Y.ITOU	承認 APPD.	Y.MIZUSAWA	角度-PIN-HEADER	1	図面番号 (DRAWING NO.)		
寸法 (DIMENSION)	±0.8 ×° ± .X ±0.4 ×° ± .XX ±0.1			質量 (MASS)		SJ108452		

DOF-0-213F(05.08)

X-ON Electronics

Largest Supplier of Electrical and Electronic Components

Click to view similar products for [Hard Metric Connectors](#) category:

Click to view products by [JAE](#) manufacturer:

Other Similar products are found below :

[6345127-1](#) [646916-9](#) [6469658-1](#) [973108](#) [1-2000713-0](#) [1-2000713-2](#) [1-2000713-3](#) [1645343-1](#) [1645456-1](#) [1645594-1](#) [1645595-1](#) [1645601-1](#)
[1934822-1](#) [278071110010833](#) [1645245-1](#) [1645457-1](#) [1645525-1](#) [1645570-1](#) [1645596-1](#) [17041102202](#) [17-8072-125-000-863+](#) [1857470-1](#)
[1934275-1](#) [1934289-1](#) [1934759-1](#) [2000673-1](#) [2170292-2](#) [2-536642-6](#) [3-106015-1](#) [352188-1](#) [352629-1](#) [3-646529-0](#) [5120823-1](#) [5120899-1](#) [3-](#)
[100145-0](#) [3-100147-0](#) [3-100669-1](#) [3-106081-0](#) [HM2DK2368PLF](#) [5646530-1](#) [3-352049-0](#) [3-352069-0](#) [3-352115-0](#) [3-352638-0](#) [352189-1](#) [3-](#)
[646357-0](#) [3-646487-0](#) [3-646513-0](#) [106726-1](#) [114352](#)