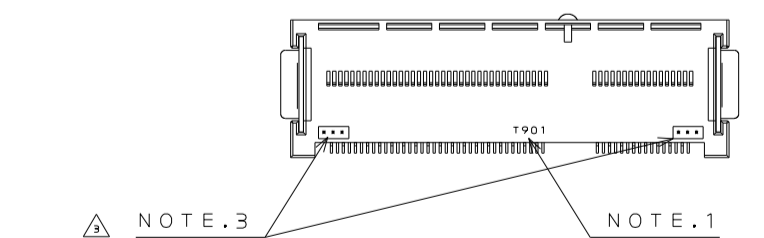
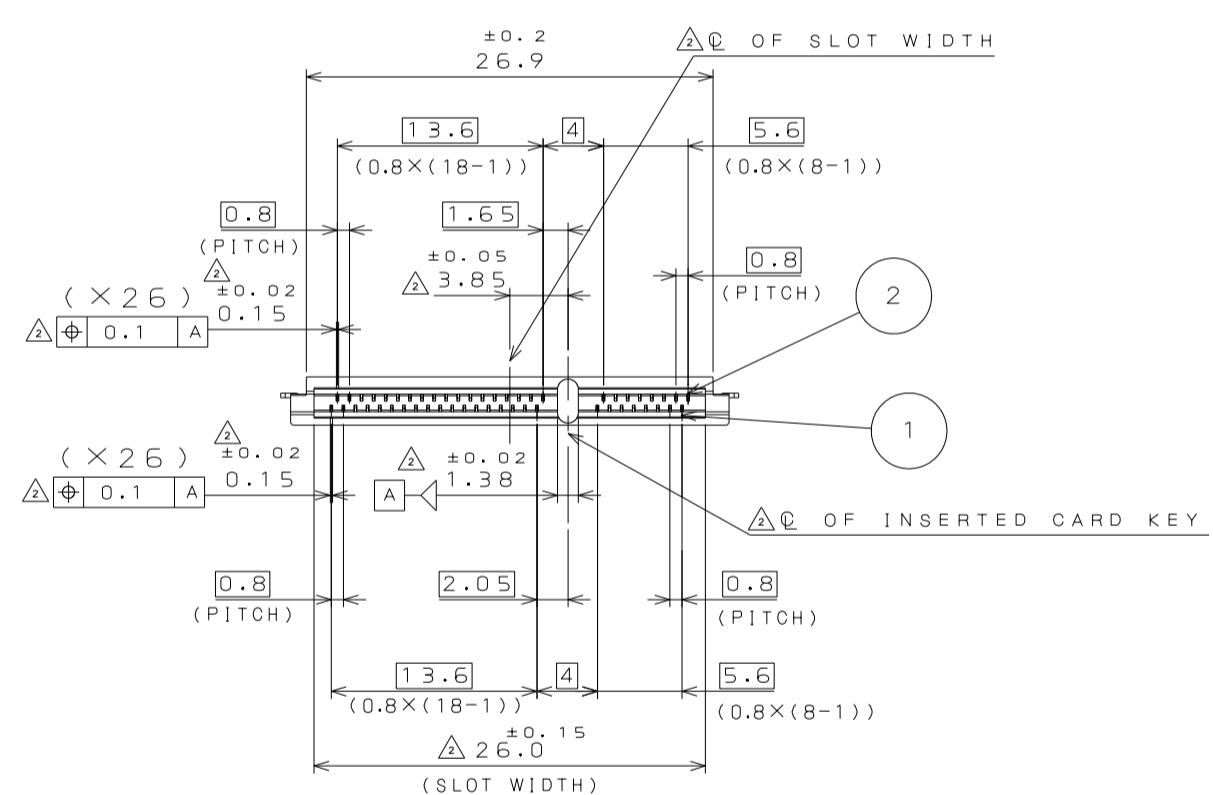
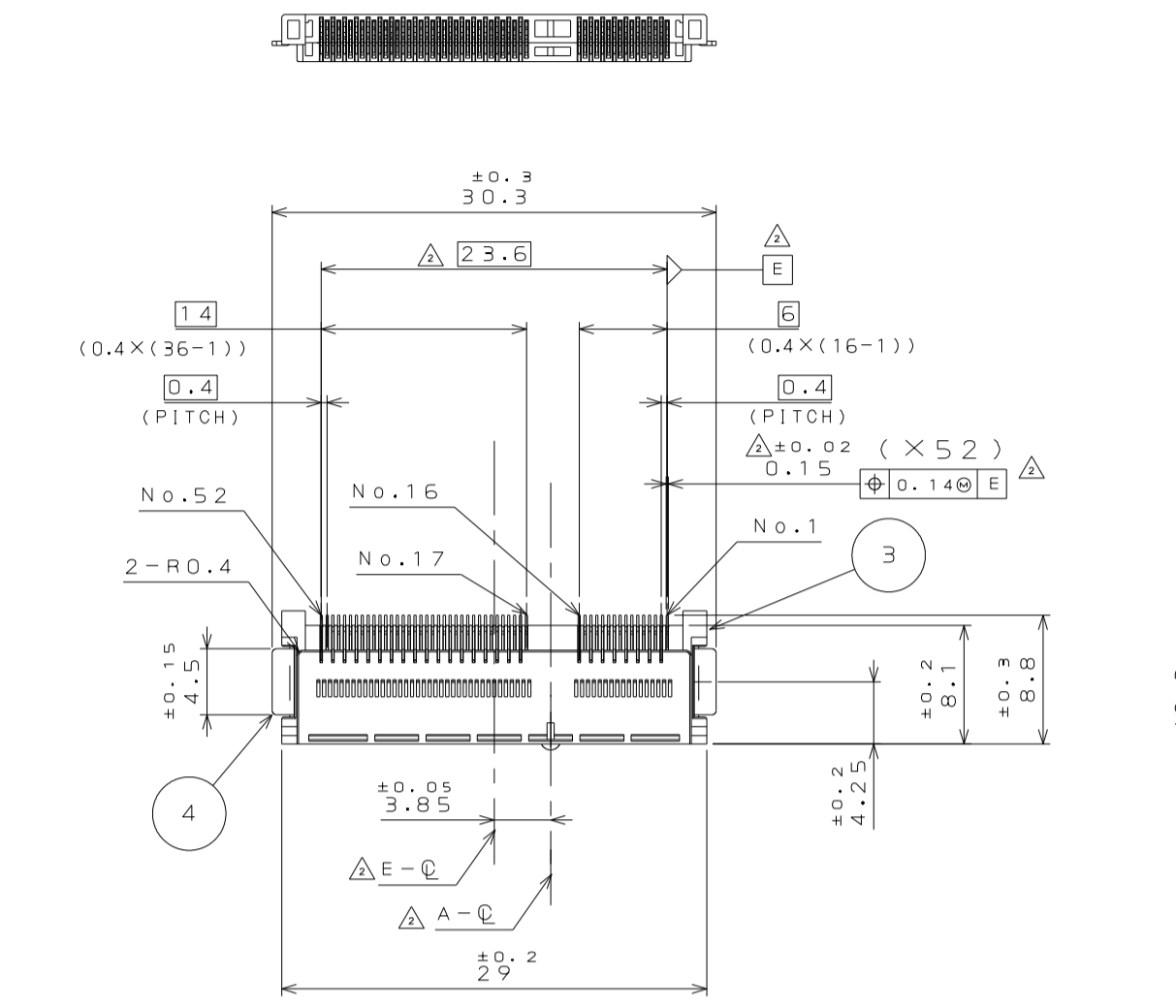
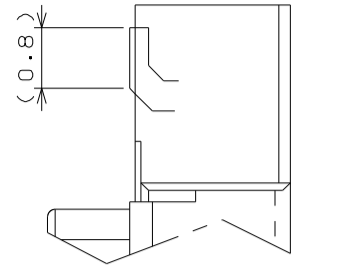


版数 REV.	年月日 DATE	DCN NO.	変更内容 DESCRIPTION	製図 DR.	担当 CHK.	査閲 APPD.	承認 APPD.
2	12.Sep.2011	000245	REVISED DIMENSION		H.KOIZUMI	R.KATO	K.SHINDOU
3	6.Oct.2011	000272	ADD NOTE3		H.KOIZUMI	R.KATO	K.SHINDOU

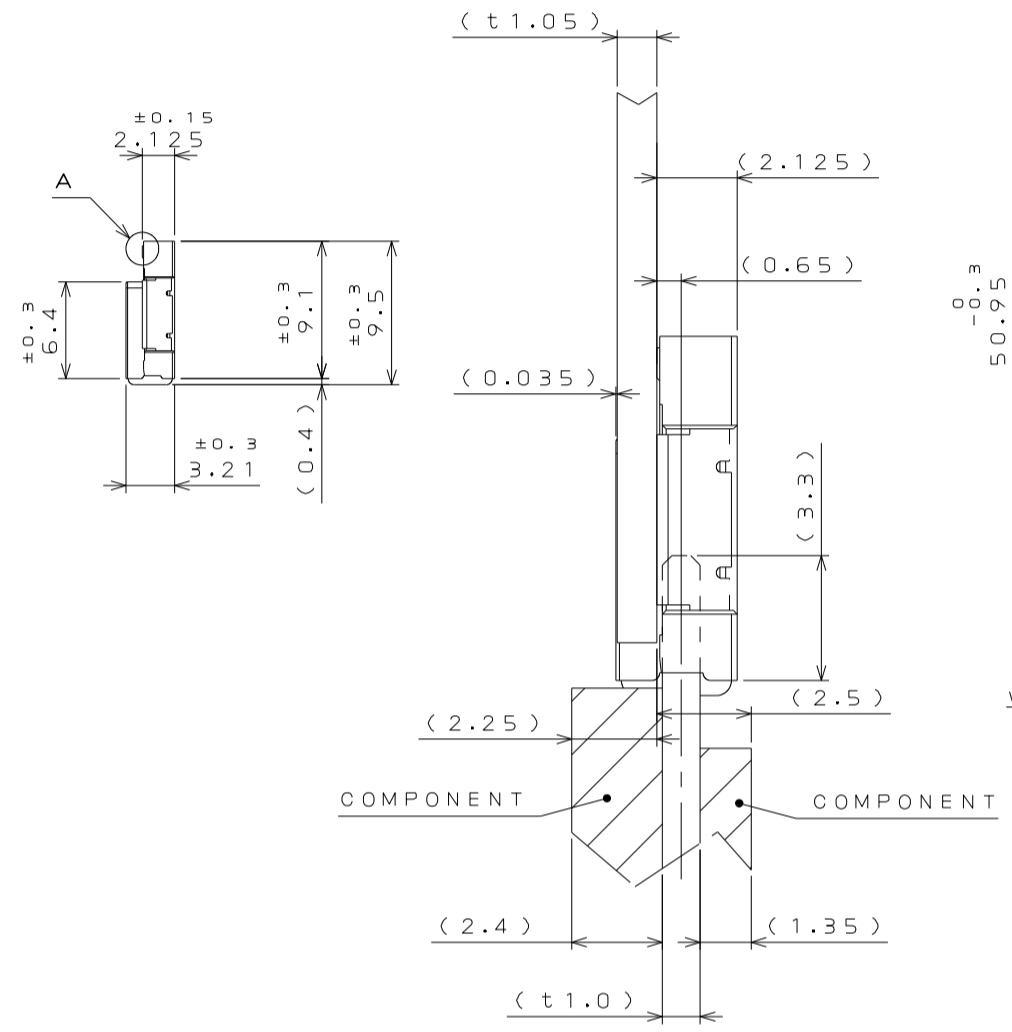


NOTE 1. PRODUCTION LOT No. AS INDICATED.
(Ex.) T901
LOT NUMBER OF CURRENT MONTH
MONTH (1 TO 9 FOR JAN. TO SEPT. RESPECTIVELY,
OCT.:O. NOV.:X. DEC.:Y)
YEAR (LAST DIGIT ONLY)
MANUFACTURE CODE

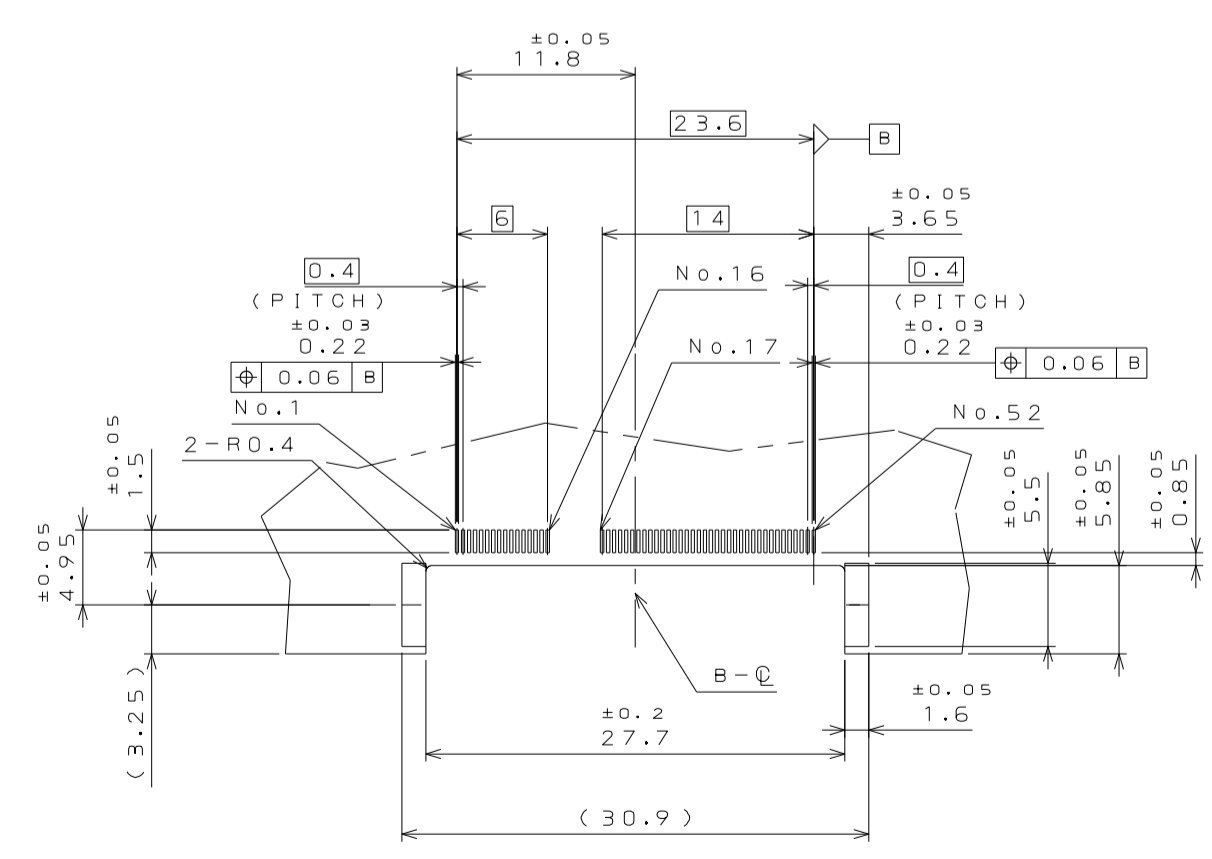
NOTE 2. THE COPLANARITY OF CONTACT AND HOLD-DOWN BE 0.1 MAXIMUM.
NOTE 3. CAV NUMBER AND CORPORATE MARK AS INDICATED.



DETAIL A
(SCALE 10:1)

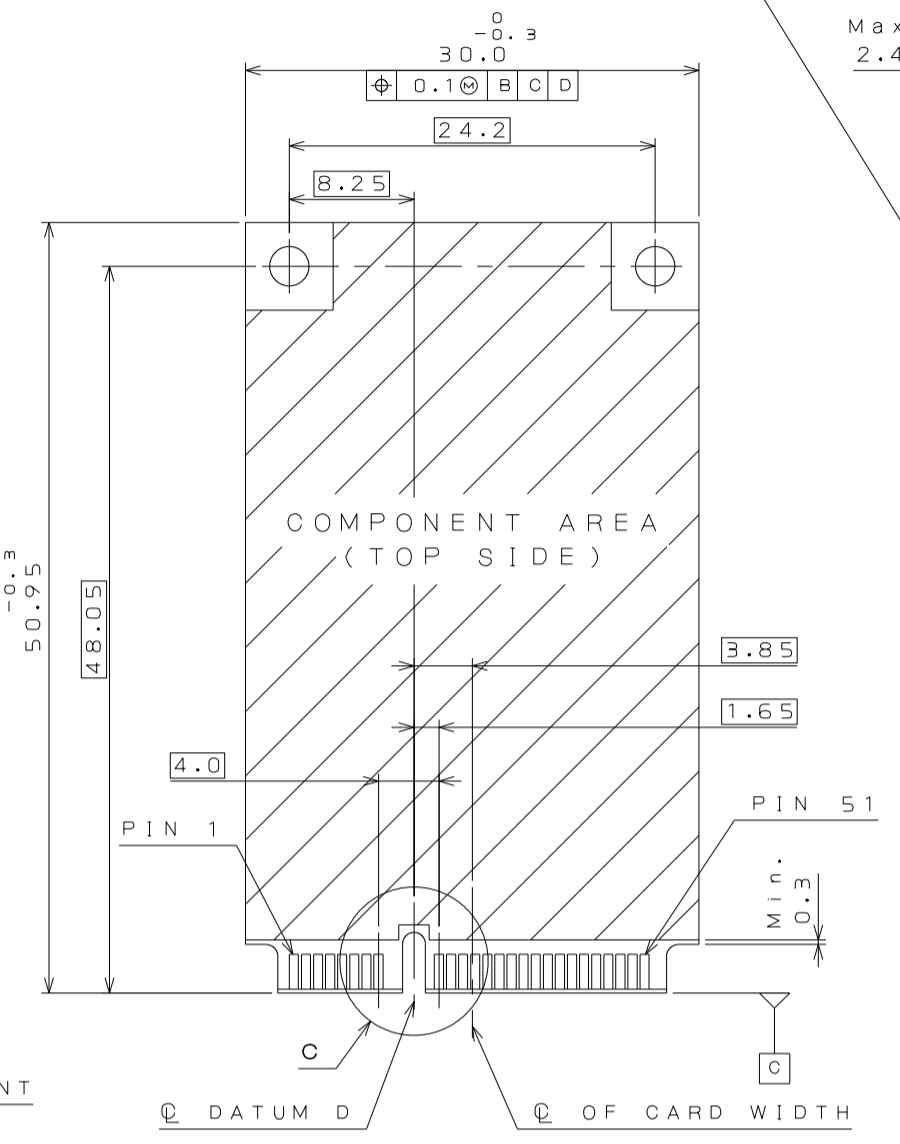


MOUNTING CONDITION (REF.)
実装状態図(参考)



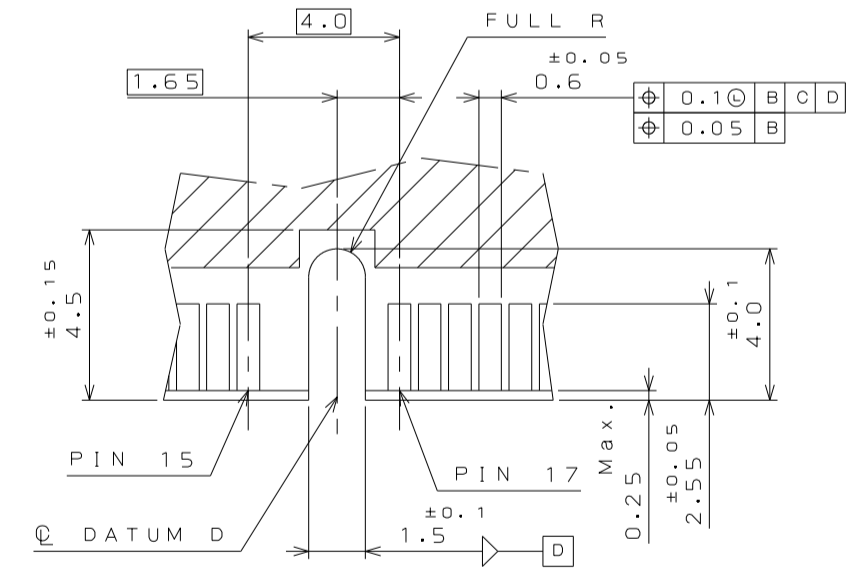
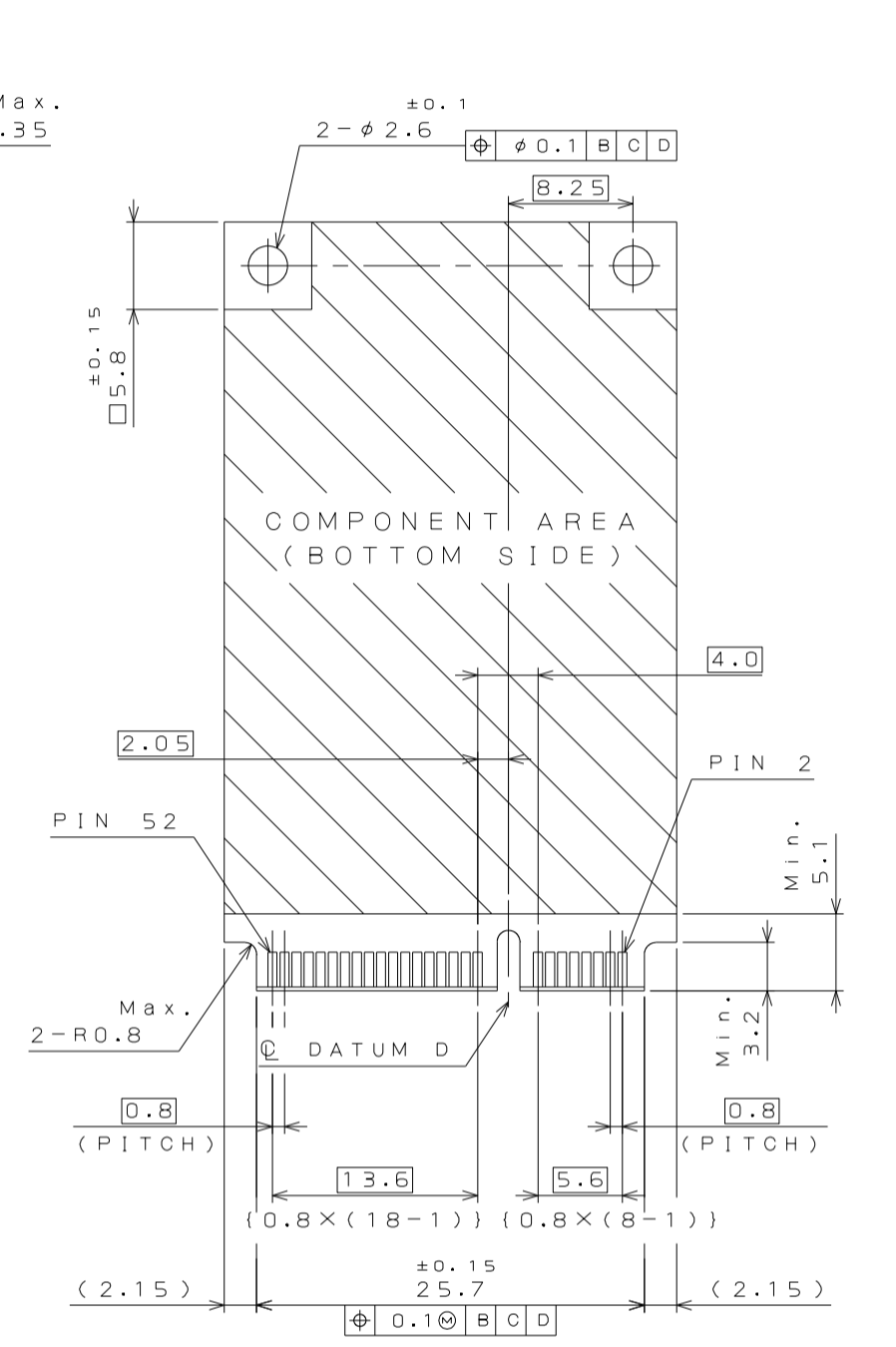
APPLICABLE P.C.B. DIMENSION (REF.)
適合基板寸法(参考)

HATCHED AREAS ILLUSTRATE MAXIMUM AVAILABLE COMPONENT VOLUME.

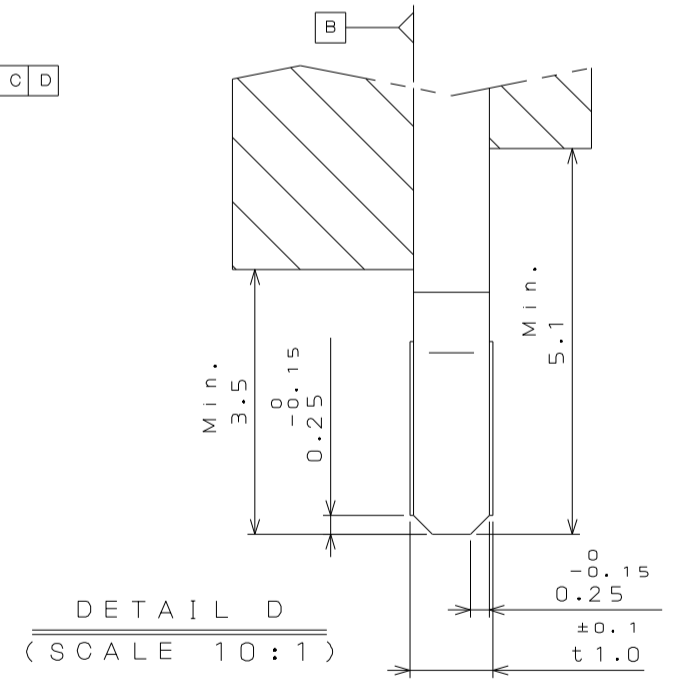


PIN NUMBERING REFERENCE :
ODD PINS - TOP SIDE
EVEN PINS - BOTTOM SIDE

APPLICABLE MINI CARD (REF.)



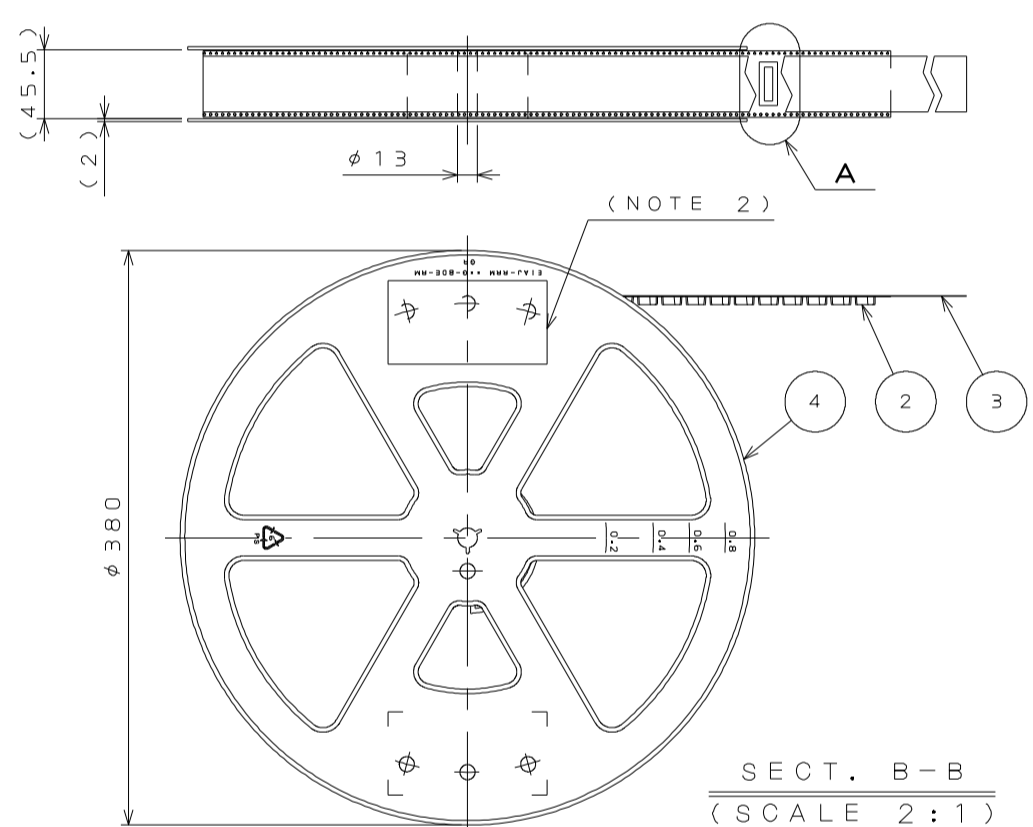
DETAIL C
(SCALE 5:1)



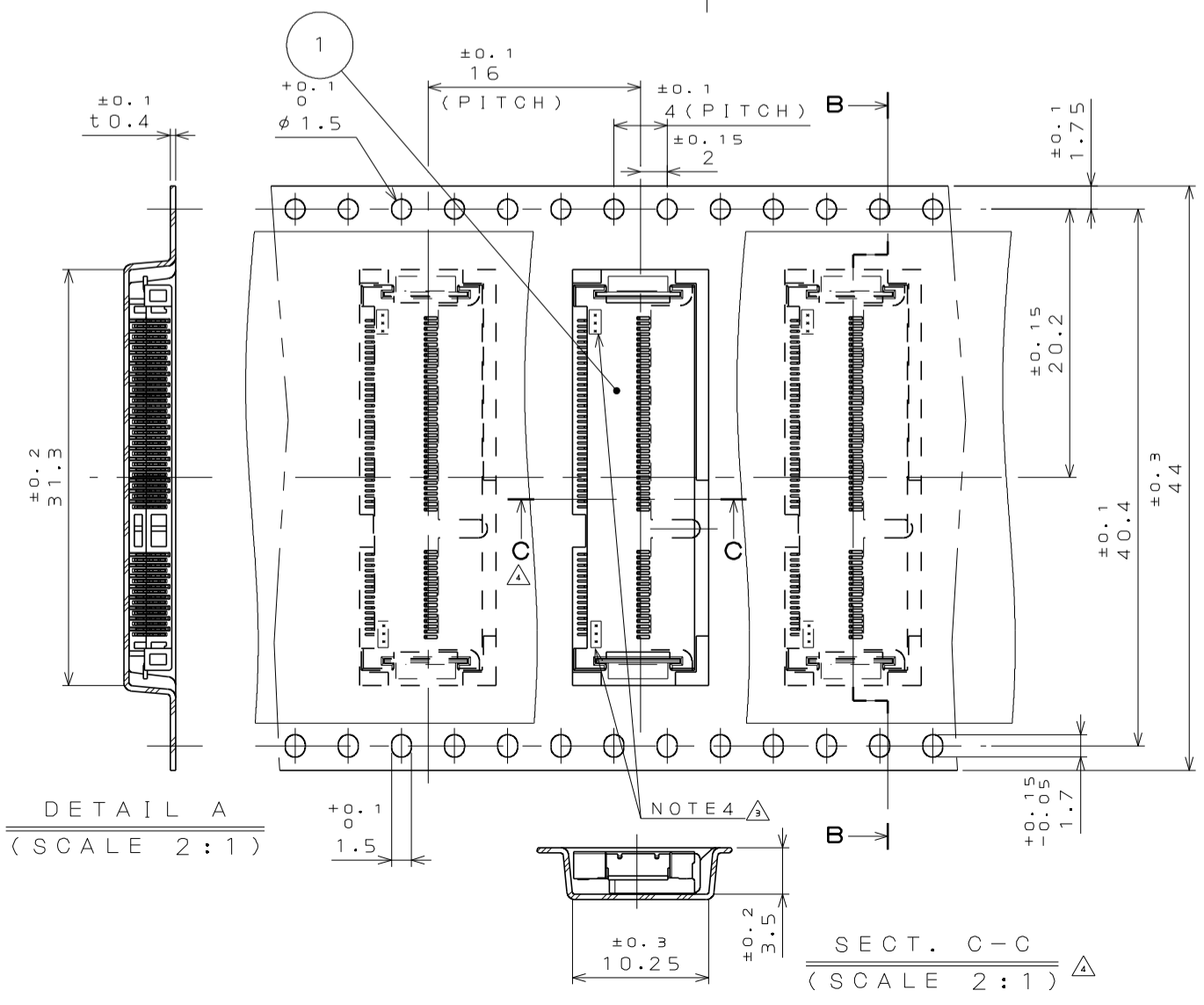
DETAIL D
(SCALE 10:1)

4	HOLD DOWN	2	COPPER ALLOY	TIN PLATING	
3	INSULATOR	1	THERMOPLASTIC		
2	BOTTOM SIDE CONTACT	26	COPPER ALLOY	CONTACT AREA: Au(0.1μm MIN.) OVER Ni SOLDERING AREA: GOLD FLASH OVER Ni	
1	TOP SIDE CONTACT	26	COPPER ALLOY	CONTACT AREA: Au(0.1μm MIN.) OVER Ni SOLDERING AREA: GOLD FLASH OVER Ni	
符号 NO.	名称 DESCRIPTION	個数 QTY.	材料 MATERIAL	仕上 FINISH	備考 REMARKS
	仕様書 (SPECIFICATION)	第1版 (ORIGINAL DATE) 16.Feb.2011	尺度 (SCALE) 5:1	シリーズ (SERIES) MM60	日本航空電子工業株式会社 JAPAN AVIATION ELECTRONICS INDUSTRY, LTD.
	公差 (GENERAL TOLERANCE)	製図 DR.	名称 (TITLE) MM60-52C2-R1		
	寸法 (DIMENSION)	担当 CHK. T.TSUJI			
	角度 (ANGLES)	査閲 APPD.			
		承認 APPD. K.IBARAKI			
		質量 (MASS)	図面番号 (DRAWING NO.) SJ111356		

SJ111357
(DRAWING NO.)



SECT. B-B
(SCALE 2:1)



DETAIL A
(SCALE 2:1)

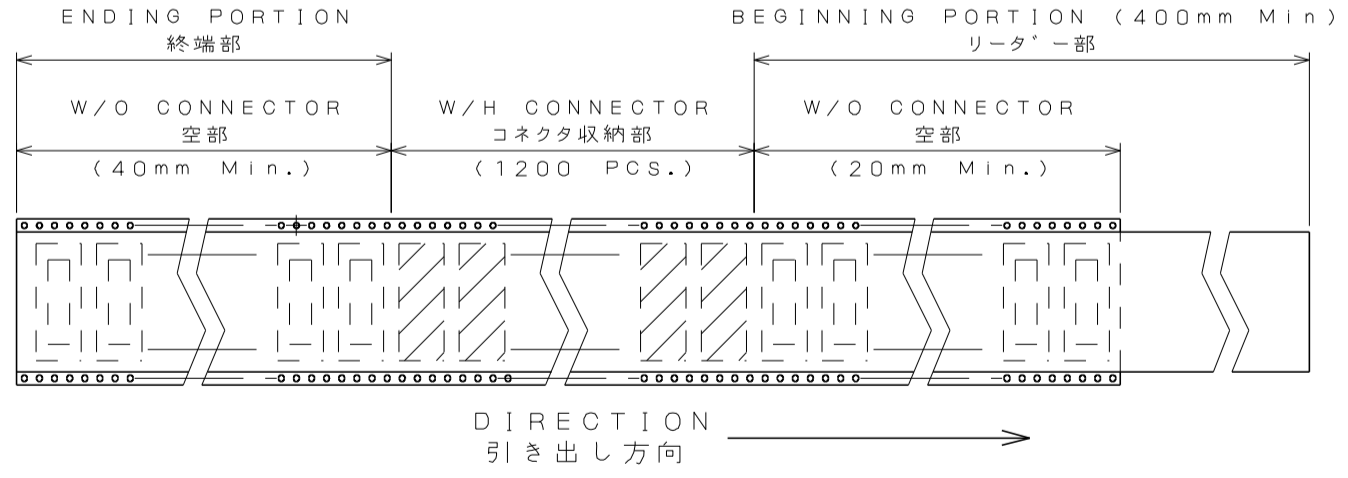
SECT. C-C
(SCALE 2:1)

版数 REV.	年月日 DATE	図番 CN NO.	変更内容 DESCRIPTION	製図 DR.	担当 CHK.	査閲 APPD.	承認 APPD.
2	31.May.2011	072208	CORRECT AN ERROR		H.KOIZUMI	R.KATOU	K.SHINDOU
3	6.Oct.2011	000272	CORRECT AN ERROR		H.KOIZUMI	R.KATOU	K.SHINDOU
4	20.Dec.2011	001157	CORRECT AN ERROR		H.KOIZUMI	R.KATOU	K.SHINDOU

NOTE 1. SUFFIX "R1200" OF PART NUMBER MM60-52C2-R1-R1200 INDICATES 1200PCS IN REEL.
 △ NOTE 2. THE LABEL IN WHICH PART No., NUMBER OF CONNECTORS LOT No., TAPE WIDTH AND FEED PITCH ARE MARKED, IS ATTACHED AS SHOWN.
 NOTE 3. REFER TO THE DRAWING SJ111356 (MM60-52C2-R1) FOR CONNECTOR DIMMENSION.
 △ NOTE 4. CAV NUMBER AND CORPORATE MARK AS INDICATED.

注1. "MM60-52C2-R1-R1200"は、収納数1200個入りのリールに収納された品名を表す。
 注2. 図示の位置に右下記のシールを貼り、品名、収納数、ロットNo.及び、テープの幅と送りピッチを記入する。
 注3. コネクタ寸法は、SJ111356 (MM60-52C2-R1) 参照。
 △ 注4. 図示の位置にCAV番号とJAE社標が刻印される。

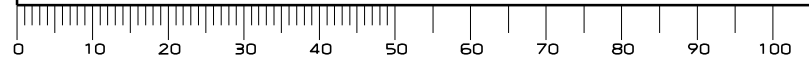
日本航空電子工業株式会社 MADE IN TAIWAN	
品名	MM60-52C2-R1-R1200
収納数	1200 個入 (Lot No.)
備考	TB4416



4 REEL	—	PLASTIC			
3 COVER TAPE	—	POLYESTER			
2 CARRIER TAPE	—	POLYSTYRENE			
1 CONNECTOR	1200				MM60-52C2-R1 SJ111356 (NOTE 3)
符号 NO.	名称 DESCRIPTION	個数 QTY.	材料 MATERIAL	仕上 FINISH	備考 REMARKS
仕様書 (SPECIFICATION)		第1版 (ORIGINAL DATE) 16.Feb.2011		尺度 (SCALE) 1:5	シリーズ (SERIES) MM60
公差 (GENERAL TOLERANCE)		製図 DR.		名称 (TITLE)	
寸法 (DIMENSION)		担当 CHK. T.TSUJI		MM60-52C2-R1-R1200	
角度 (ANGLES)		査閲 APPD.		日本航空電子工業株式会社 JAPAN AVIATION ELECTRONICS INDUSTRY, LTD.	
. ±0.8	X° ±	承認 APPD.		図面番号 (DRAWING NO.)	
.X ±0.4	X°X' ±	承認 APPD. K.IBARAKI		SJ111357	
.XX ±0.1				質量 (MASS)	
.XXX ±				版数 (REV.) 4	

WISDOM承認 2012/01/23

DCF-C-2120(11.08)



X-ON Electronics

Largest Supplier of Electrical and Electronic Components

Click to view similar products for [PCI Express/PCI Connectors](#) category:

Click to view products by [JAE](#) manufacturer:

Other Similar products are found below :

[UEX220-6U](#) [10039755-10110TLF](#) [1-1871239-2](#) [2170560-2](#) [10125756-980000LF](#) [EB220-3U](#) [WD2M144WB2R300](#) [10061913-120PLF](#)
[GPCP146400111HR](#) [GPCP442628110HR](#) [GPCP446200120HR](#) [GPCP245400111HR](#) [10082378-10000TLF](#) [87715-9256](#) [MDT580M03001](#)
[0877159107](#) [MDT580M01001](#) [10018783-11000MLF](#) [10018783-11101TLF](#) [10108777-10000ALF](#) [10141523-111T0LF](#) [10145445-10003MLF](#)
[PSASF2130311TR](#) [PSASF3130411TR](#) [PSASF3130131TR](#) [7-1734774-7](#) [3-1761465-1](#) [10039755-10111TLF](#) [10039755-10112TLF](#) [10018783-](#)
[10211TLF](#) [10018784-10211TLF](#) [10018784-10212TLF](#) [1761465-2](#) [1871058-1](#) [5-1761465-4](#) [10018783-10200MLF](#) [10018783-10213TLF](#)
[10018784-10210TLF](#) [10018784-11113TLF](#) [10025026-10001TLF](#) [5145154-8](#) [1871058-4](#) [2041119-2](#) [10018783-10212TLF](#) [10018784-](#)
[10102TLF](#) [10018783-11200TLF](#) [10123371-001TRLF](#) [10018784-10110TLF](#) [6-1734774-7](#) [6-1734774-9](#)