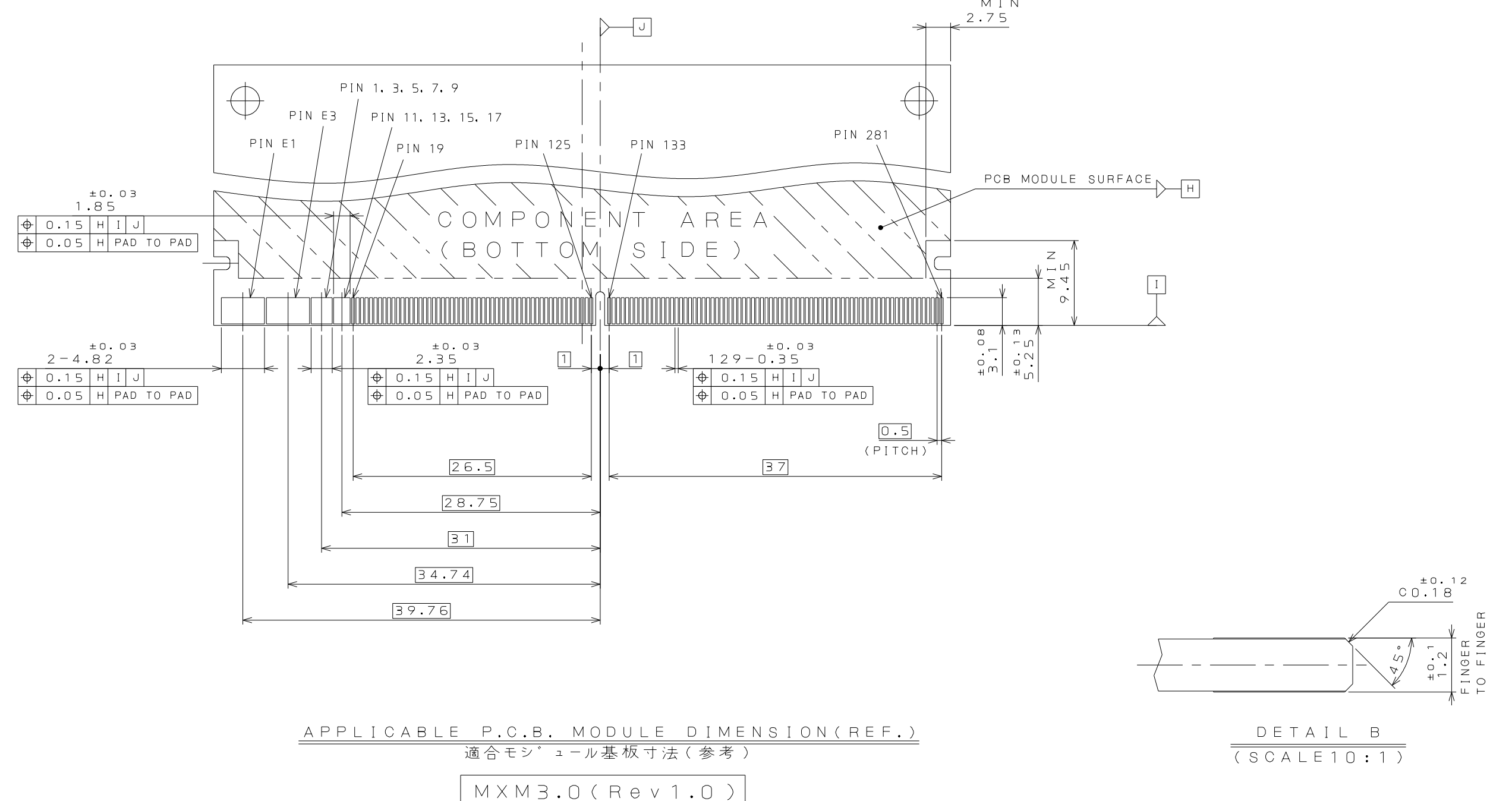
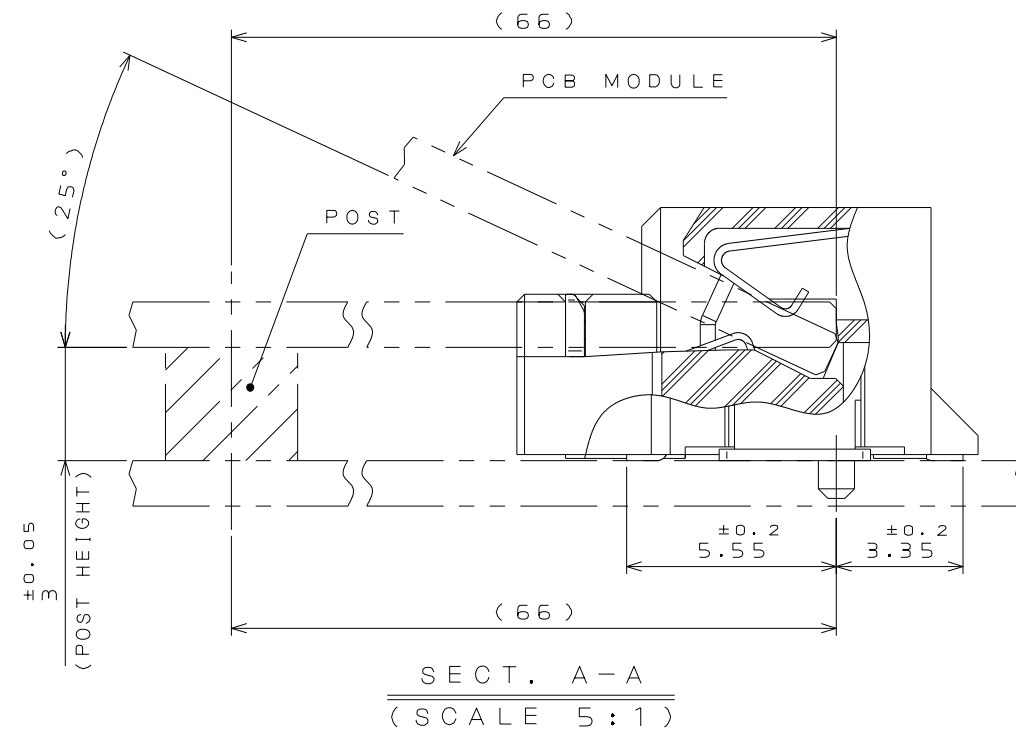
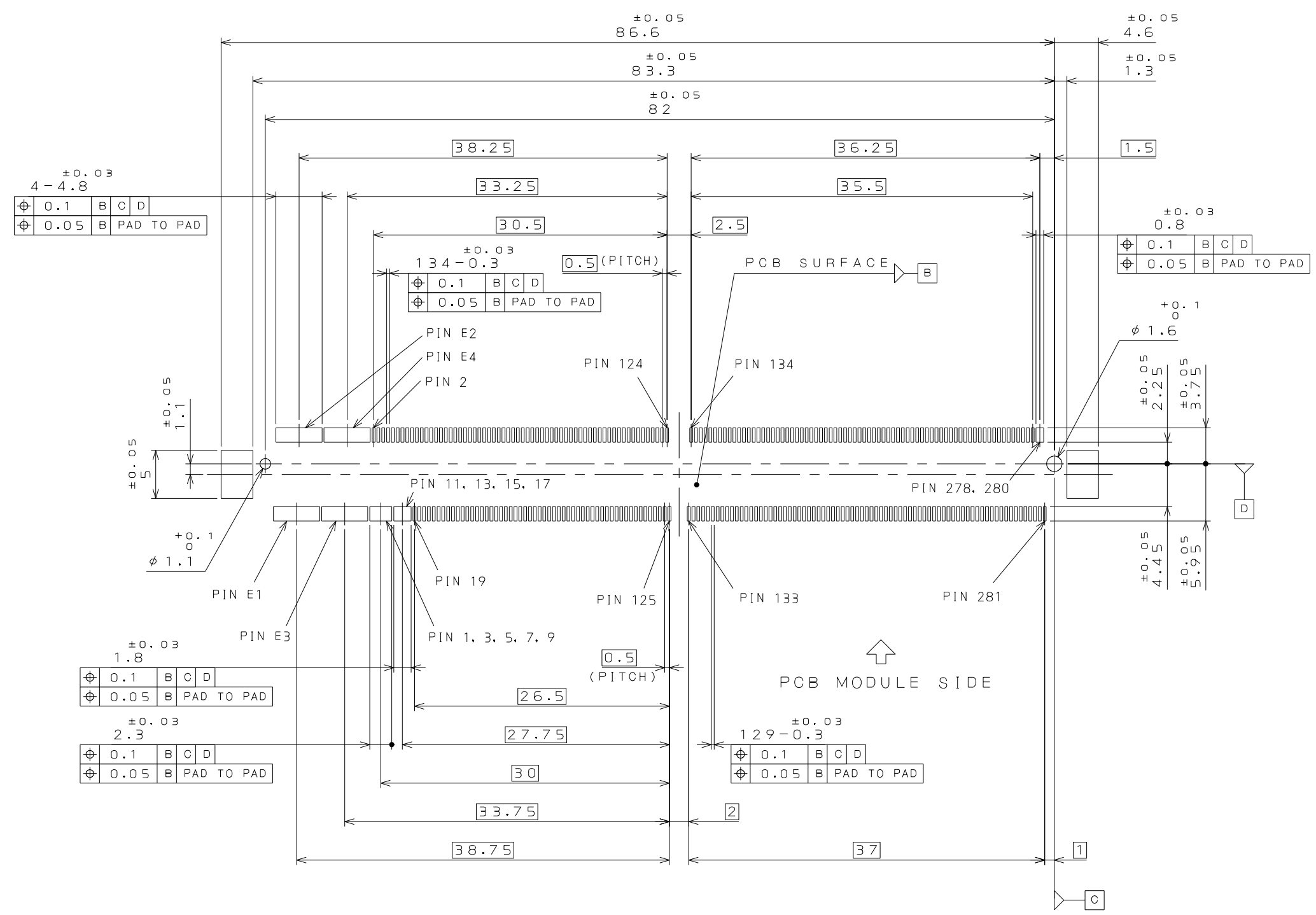
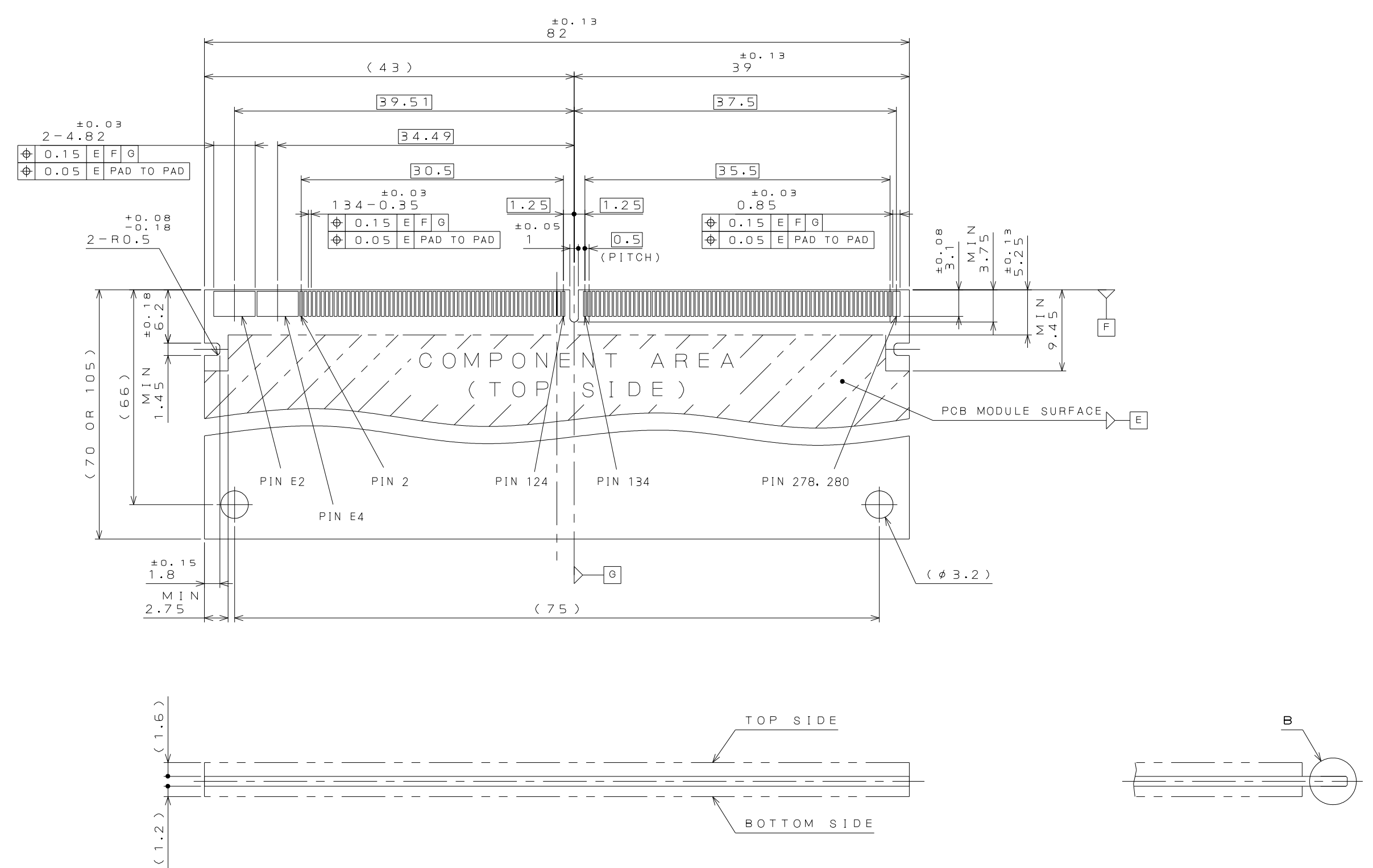
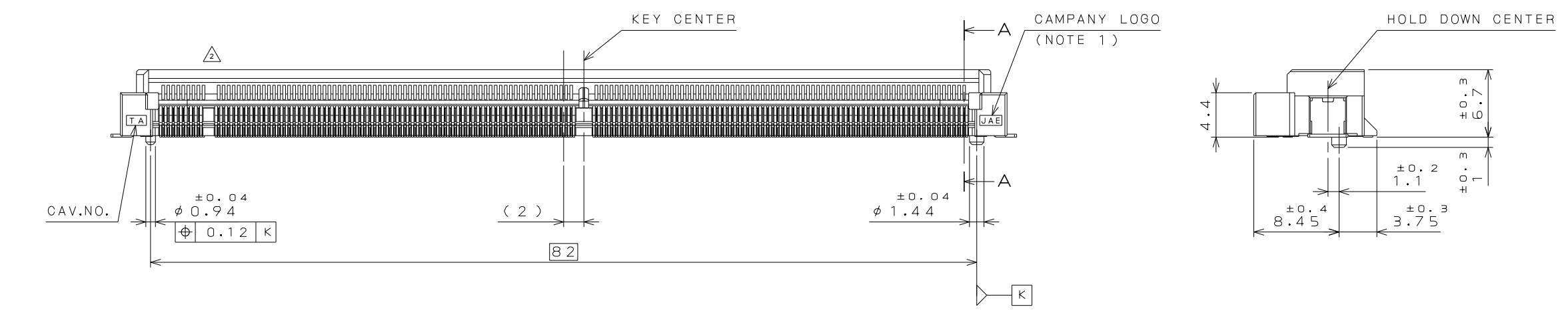
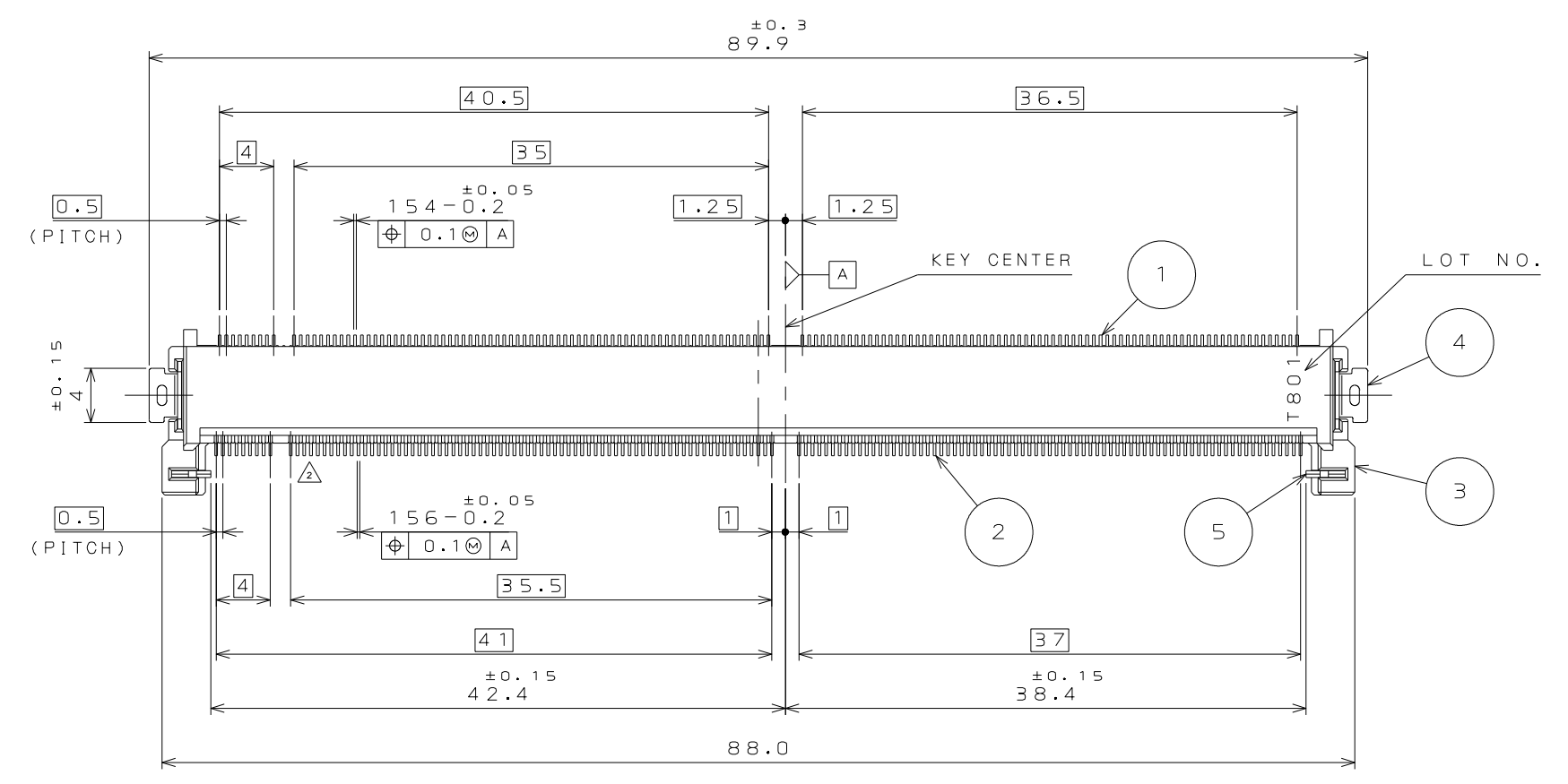


REV.	DATE	DCN NO.	変更内容 DESCRIPTION	製図 DR.	検査 CHK.	承認 APPD.	承認 APPD.
2	5.Oct.2011	000497	CORRECTED OUTSIDE		H.KOIZUMI	R.KATOU	I.SHINDOU



APPLICABLE P.C.B. DIMENSION (REF.)
適合基板寸法 (参考)

MXM3.0 (Rev 1.0)

DESIGNATION
命名法

MM70-314-310B1-*
SERIES PREFIX シリーズ名
BASIC NUMBER OF CONTACTS 基本芯数
NUMBER OF CONTACTS USED 使用コンタクト数
CONTACT FINISH 接点仕上げ
1:GOLD(0.1μm MIN) OVER NICKEL
2:GOLD(0.3μm MIN) OVER NICKEL
MODIFICATION CODE
SOCKET TYPE ソケットタイプ
B: ANGLED INSERTION TYPE

- NOTE 1. PRODUCTION LOT NUMBER AS INDICATED.
- 2. COPLANALITY OF SMT TERMINAL IS 0.1 MAX.

- 注 1. コンタクトのコプラナリティは 0.1 以下とする。
- 2. 図示の面にロット番号を表示する。

(EX.) T B O 1
LOT NUMBER OF CURRENT MONTH 当月の生産ロットを示す
MONTH (RESPECTIVELY, OCT.:O, NOV.:X, DEC.:Y) 月表示 (10月:O, 11月:X, 12月:Y)
YEAR (LAST DIGIT ONLY) (西暦末位)
PRODUCT CODE 製造コード

NO.	DESCRIPTION	QTY.	MATERIAL	仕上 FINISH	備考 REMARKS
5	STOPPER	2	COPPER ALLOY	TIN OVER NICKEL	
4	HOLD DOWN	2	COPPER ALLOY	TIN OVER NICKEL	
3	INSULATOR	1	GLASS FILLED LCP		UL94 V-0 COLOR:BLACK
2	BOTTOM SIDE CONTACT	156	COPPER ALLOY		CONTACT AREA: REFER TO "DESIGNATION" SOLDERING AREA: GOLD FLASH OVER NICKEL
1	TOP SIDE CONTACT	154	COPPER ALLOY		

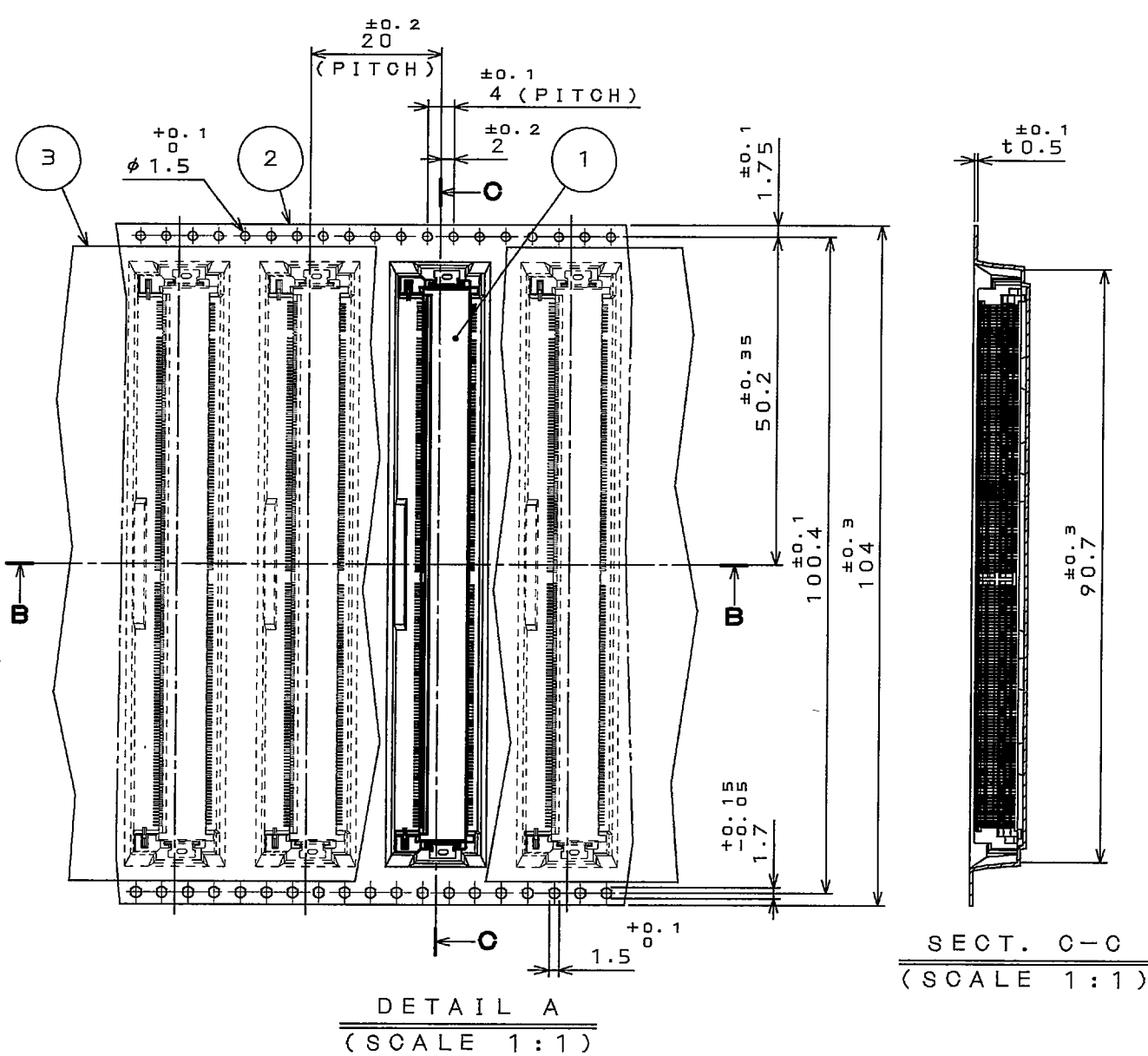
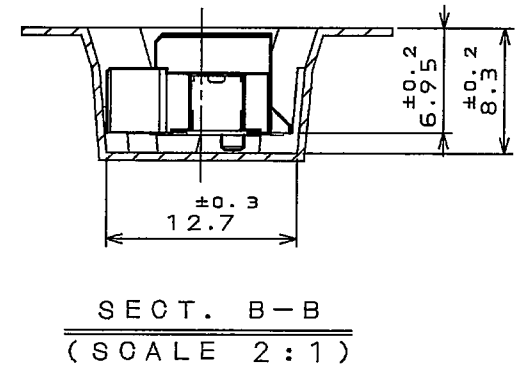
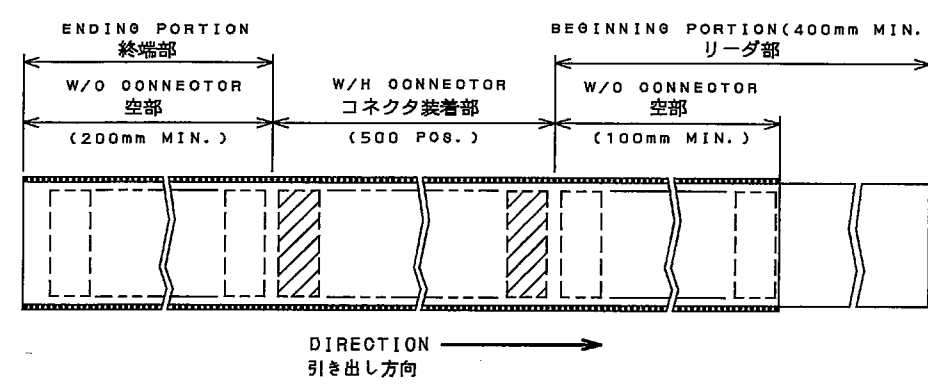
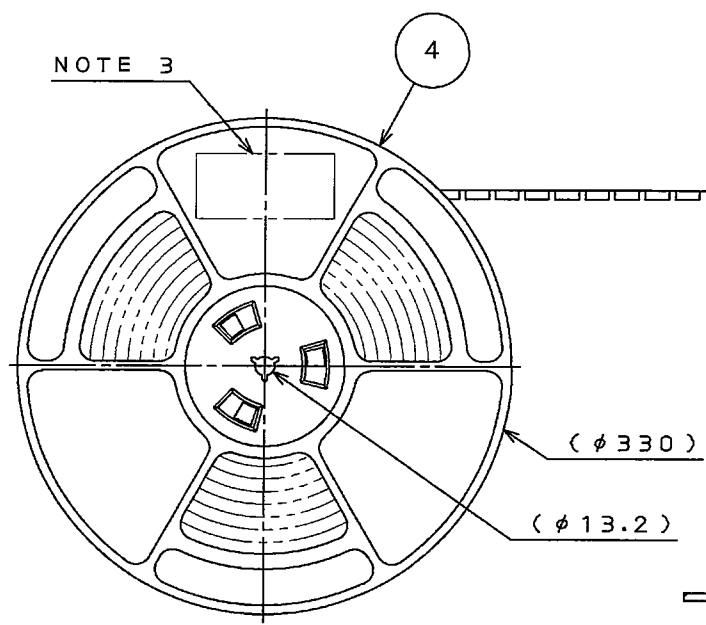
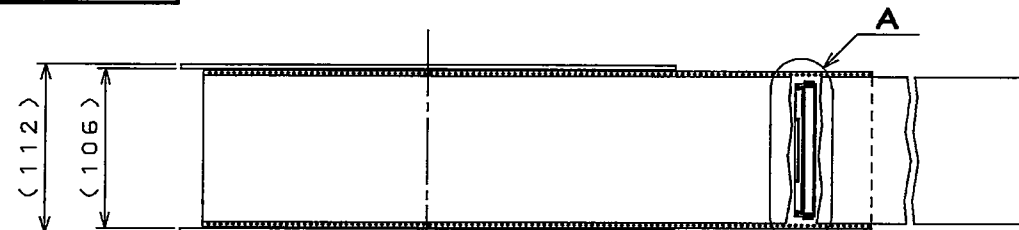
仕様書 (SPECIFICATION)	第1版 (ORIGINAL DATE)	版 (SCALE)	シリーズ (SERIES)	製作者 (AUTHOR)	名称 (TITLE)	承認者 (CHECKER)	承認者 (CHECKER)	承認者 (CHECKER)
JACS-10543-*	31.Oct.2008	2:1	MM70	M.KIMURA	MM70-314-310B1-*			

公差 (GENERAL TOLERANCE)	寸法 (DIMENSION)	公差 (TOLERANCE)	公差 (TOLERANCE)	公差 (TOLERANCE)
	.x	±0.8	x* ±	
	.x	±0.4	x*x ±	
	.xx	±0.1		
	.xxx	±		

数量 (MASS)	数量 (MASS)

99Z01P8
SJ109266
(DRAWING NO.)

REV.	DATE	DESCRIPTION	CHK.	APPD.



NOTE 1. SUFFIX "R300" OF PART NUMBER MM70-314-310B1-*R300 INDICATES 300POS IN REEL.
NOTE 2. REFER TO THE DRAWING SJ109265 (MM70-314-310B1-*) FOR CONNECTOR DIMENSION.
NOTE 3. THE LABEL IN WHICH PART No., NUMBER OF CONTACTS LOT No., TAPE WIDTH AND FEED PITCH ARE MARKED, IS ATTACHED AS SHOWN.
NOTE 4. REEL FORM MAY DIFFER FROM THE DRAWING.

注1. "MM70-314-310B1-*R300" は、取納数300個入りのリールに収納された品名を表す。
注2. コネクタ寸法は、SJ109265 (MM70-314-310B1-*) 参照。
注3. 図示の位置に右下記のシールを貼り、品名、取納数、ロットNo.及び、テープの幅と送りピッチを記入する。
注4. リール形状は図面と異なることがある。

台湾航空電子股份有限公司	
MADE IN TAIWAN	
品名	MM70-314-310B1-*R300
取納数	300 POS 製造年月
備考	T810420

NO.	DESCRIPTION	QTY	MATERIAL	FINISH	REMARKS
4	REEL プラスチックリール	—	PLASTIC	—	—
3	COVER TAPE カバーテープ	—	POLYESTER	—	—
2	CARRIER TAPE キャリアテープ	—	POLYSTYRENE	—	—
1	CONNECTOR コネクタ	300	POLYSTYRENE	—	MM70-314-310B1-* SJ109265 (NOTES)

仕様書 (SPECIFICATION)	原簿 (ORIGINAL DATE) 31.Oct.2008	版 (SCALE) 1:5	部名 (SERIES) MM70-	製作者 (AUTHOR) M.KIMURA	承認者 (CHECKER) M. Watanabe	図面番号 (DRAWING NO.) SJ109266	版数 (REV.) 1
公差 (GENERAL TOLERANCE)	製造 (MFG)	名称 (TITLE) MM70-314-310B1-* -R300	製造会社 (MFG CO.) JAPAN AVIATION ELECTRONICS INDUSTRY, LTD.	検査 (CHK.)	承認 (APPD.)		
寸法 (DIMENSION)	角度 (ANGLES)						
. ±	° ±						
.X ±	X° ±						
.XX ±	XX° ±						
.XXX ±	XXX° ±						

X-ON Electronics

Largest Supplier of Electrical and Electronic Components

Click to view similar products for [PCI Express/PCI Connectors](#) category:

Click to view products by [JAE](#) manufacturer:

Other Similar products are found below :

[UEX220-6U](#) [10039755-10110TLF](#) [1-1871239-2](#) [2170560-2](#) [10125756-980000LF](#) [EB220-3U](#) [WD2M144WB2R300](#) [10061913-120PLF](#)
[GPCP146400111HR](#) [GPCP442628110HR](#) [GPCP446200120HR](#) [GPCP245400111HR](#) [10082378-10000TLF](#) [87715-9256](#) [MDT580M03001](#)
[0877159107](#) [MDT580M01001](#) [10018783-11000MLF](#) [10018783-11101TLF](#) [10108777-10000ALF](#) [10141523-111T0LF](#) [10145445-10003MLF](#)
[PSASF2130311TR](#) [PSASF3130411TR](#) [PSASF3130131TR](#) [7-1734774-7](#) [3-1761465-1](#) [10039755-10111TLF](#) [10039755-10112TLF](#) [10018783-](#)
[10211TLF](#) [10018784-10211TLF](#) [10018784-10212TLF](#) [1761465-2](#) [1871058-1](#) [5-1761465-4](#) [10018783-10200MLF](#) [10018783-10213TLF](#)
[10018784-10210TLF](#) [10018784-11113TLF](#) [10025026-10001TLF](#) [5145154-8](#) [1871058-4](#) [2041119-2](#) [10018783-10212TLF](#) [10018784-](#)
[10102TLF](#) [10018783-11200TLF](#) [10123371-001TRLF](#) [10018784-10110TLF](#) [6-1734774-7](#) [6-1734774-9](#)