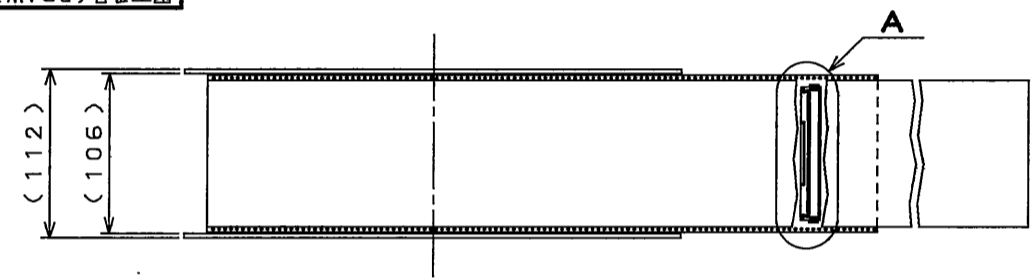


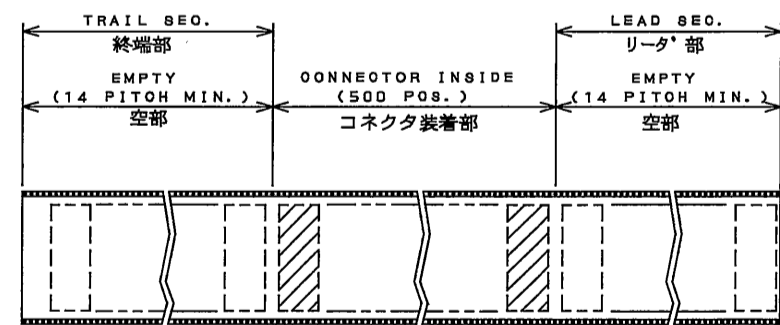
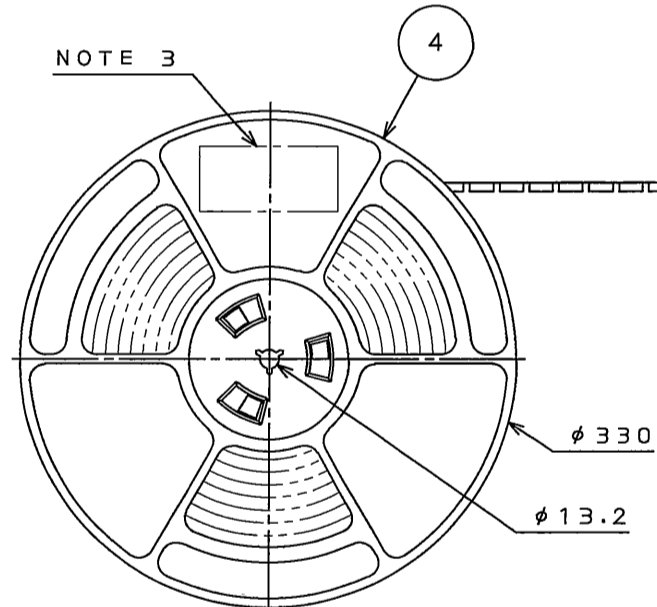
671601RS

(DRAWING NO.)

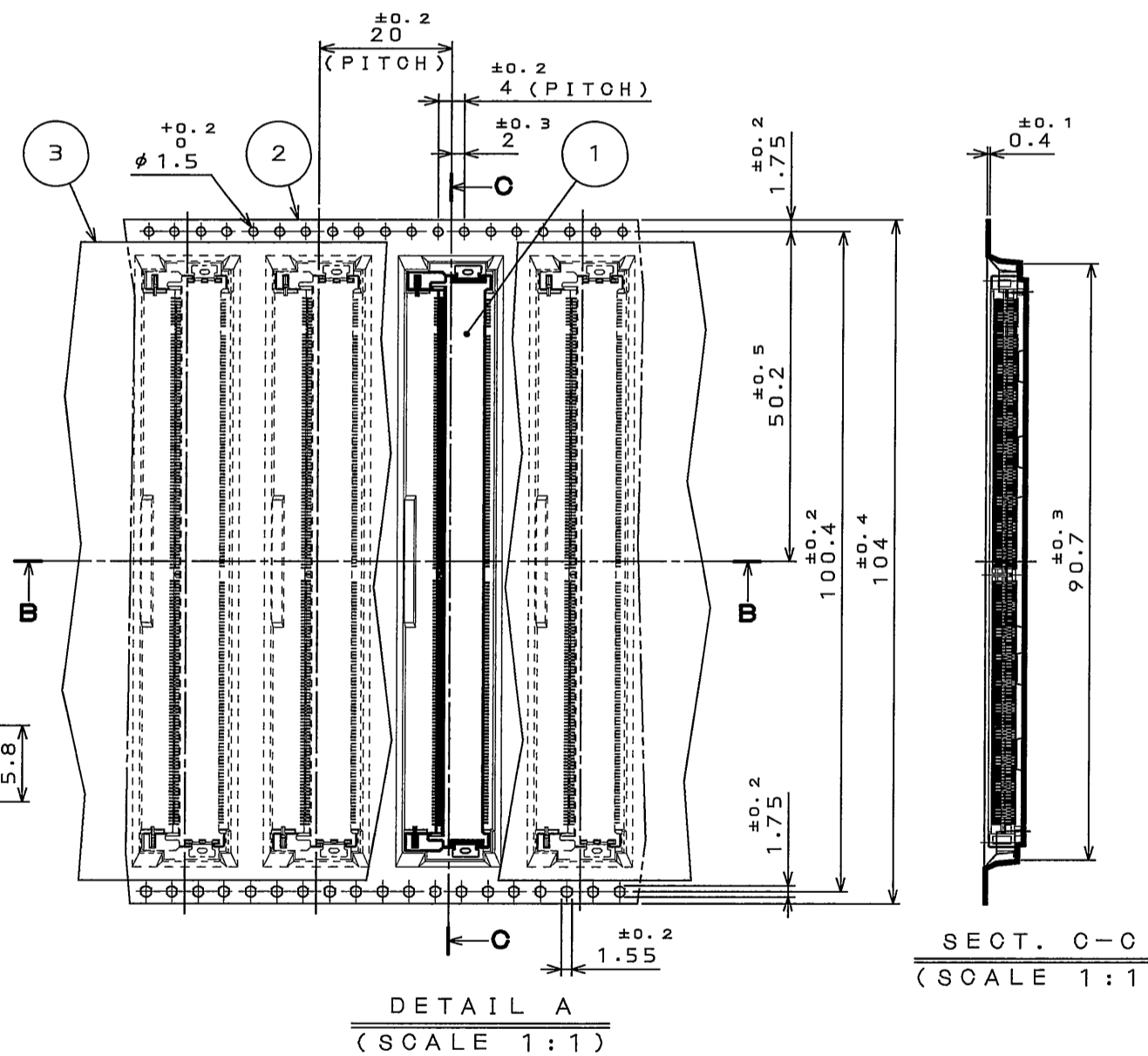
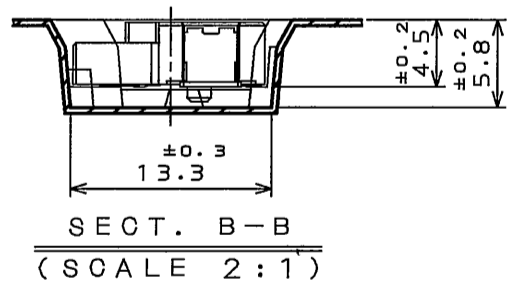
版数 REV.	年月日 DATE	DCN NO.	変更内容 DESCRIPTION	製図 DR.	担当 CHK.	査閲 APPD.	承認 APPD.



NOTE 3



DIRECTION
引き出し方向



NOTE 1. SUFFIX "R500" OF PART NUMBER MM70-314-310B2-*--R500 INDICATES 500PCS IN REEL.
 NOTE 2. REFER TO THE DRAWING SJ109148 (MM70-314-310B2-*) FOR CONNECTOR DIMMENSION.
 NOTE 3. THE LABEL IN WHICH PART No., NUMBER OF CONTACTS LOT No., TAPE WIDTH AND FEED PITCH ARE MARKED, IS ATTACHED AS SHOWN.
 NOTE 4. REEL FORM MAY DIFFER FROM THE DRAWING.

注1. "MM70-314-310B2-*--R500" は、収納数500個入りのリールに収納された品名を表す。
 注2. コネクタ寸法は、SJ109148 (MM70-314-310B2-*) 参照。
 注3. 図示の位置に右下記のシールを貼り、品名、収納数、ロットNo. 及び、テープの幅と送りピッチを記入する。
 注4. リール形状は図面と異なることがある。

日本航空電子工業株式会社 MADE IN JAPAN	
品名	MM70-314-310B2-2-R500
収納数	500 個入 (CMT NO.)
備考	TB10420

4	REEL	1	PS		
3	COVER TAPE	1	POLYESTER		
2	CARRIER TAPE	1	PS		
1	CONNECTOR	500			MM70-314-310B2-* SJ109148 (NOTE3)
符号 NO.	名称 DESCRIPTION	個数 QTY.	材料 MATERIAL	仕上 FINISH	備考 REMARKS
仕様書 (SPECIFICATION)	第1版 (ORIGINAL DATE)	尺 (SCALE)	シリーズ (SERIES)	日本航空電子工業株式会社	
JAOS-10543-2	19.Sep.2008	1:5	MM70	JAPAN AVIATION ELECTRONICS INDUSTRY, LTD.	
公差 (GENERAL TOLERANCE)			名称 (TITLE)		
寸法 (DIMENSION)			MM70-314-310B2-* -R500		
. ±0.8	X° ±		図面番号 (DRAWING NO.)		
.X ±0.4	XX° ±		SJ109149		
.XX ±0.1			版数 (REV.)		
.XXX ±			1		

X-ON Electronics

Largest Supplier of Electrical and Electronic Components

Click to view similar products for [PCI Express/PCI Connectors](#) category:

Click to view products by [JAE](#) manufacturer:

Other Similar products are found below :

[UEX220-6U](#) [10039755-10110TLF](#) [1-1871239-2](#) [2170560-2](#) [10125756-980000LF](#) [EB220-3U](#) [WD2M144WB2R300](#) [10061913-120PLF](#)
[GPCP146400111HR](#) [GPCP442628110HR](#) [GPCP446200120HR](#) [GPCP245400111HR](#) [10082378-10000TLF](#) [87715-9256](#) [MDT580M03001](#)
[0877159107](#) [MDT580M01001](#) [10018783-11000MLF](#) [10018783-11101TLF](#) [10108777-10000ALF](#) [10141523-111T0LF](#) [10145445-10003MLF](#)
[PSASF2130311TR](#) [PSASF3130411TR](#) [PSASF3130131TR](#) [7-1734774-7](#) [3-1761465-1](#) [10039755-10111TLF](#) [10039755-10112TLF](#) [10018783-](#)
[10211TLF](#) [10018784-10211TLF](#) [10018784-10212TLF](#) [1761465-2](#) [1871058-1](#) [5-1761465-4](#) [10018783-10200MLF](#) [10018783-10213TLF](#)
[10018784-10210TLF](#) [10018784-11113TLF](#) [10025026-10001TLF](#) [5145154-8](#) [1871058-4](#) [2041119-2](#) [10018783-10212TLF](#) [10018784-](#)
[10102TLF](#) [10018783-11200TLF](#) [10123371-001TRLF](#) [10018784-10110TLF](#) [6-1734774-7](#) [6-1734774-9](#)