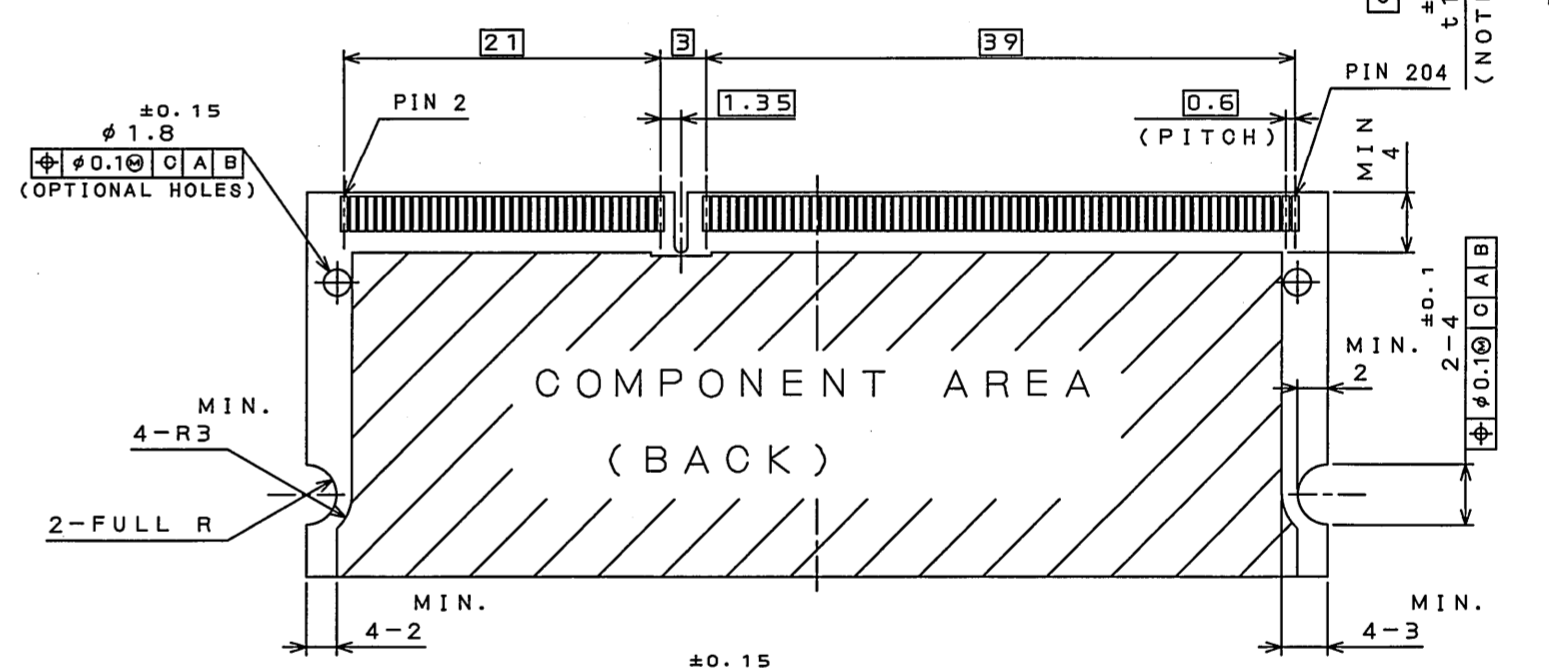
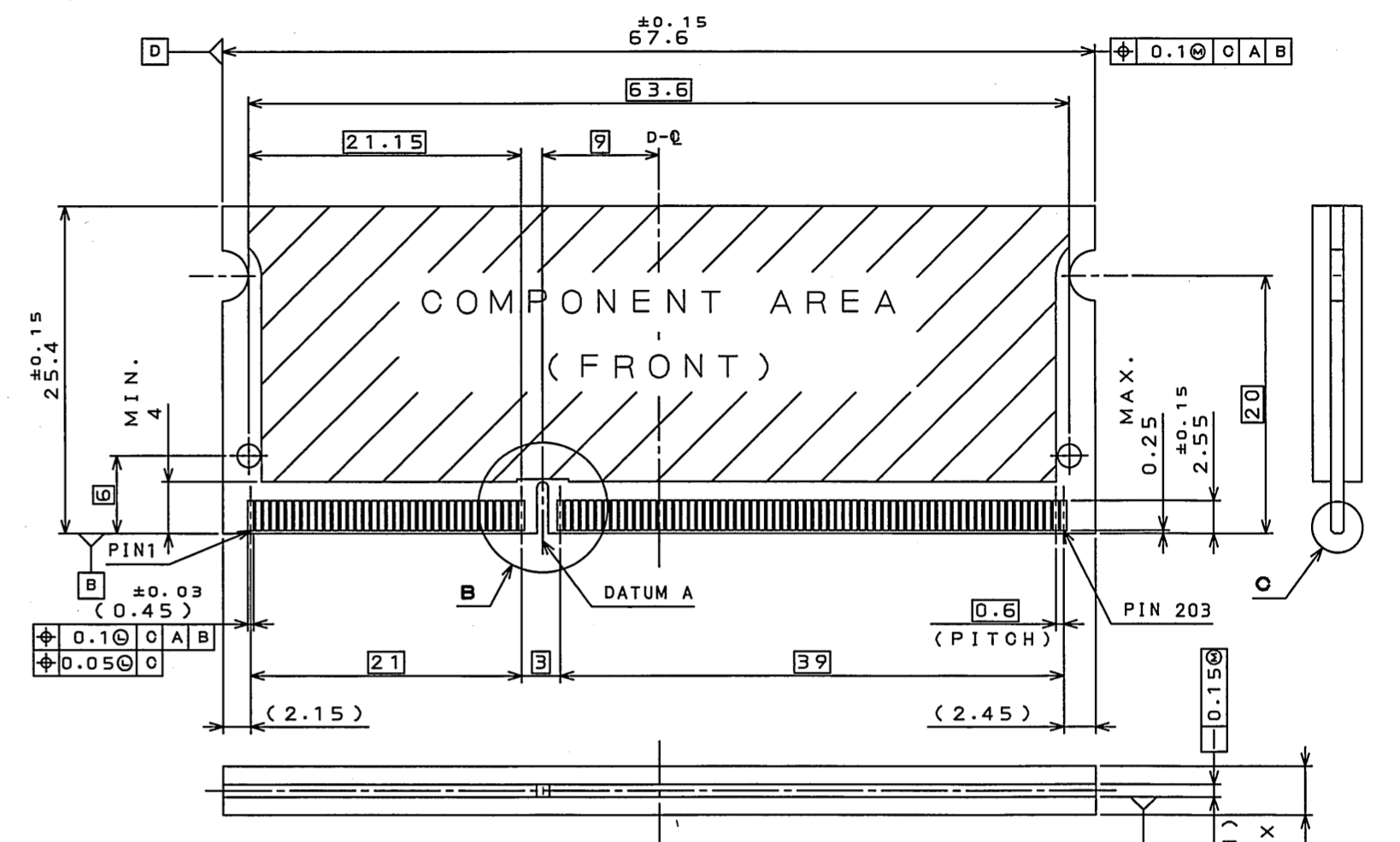
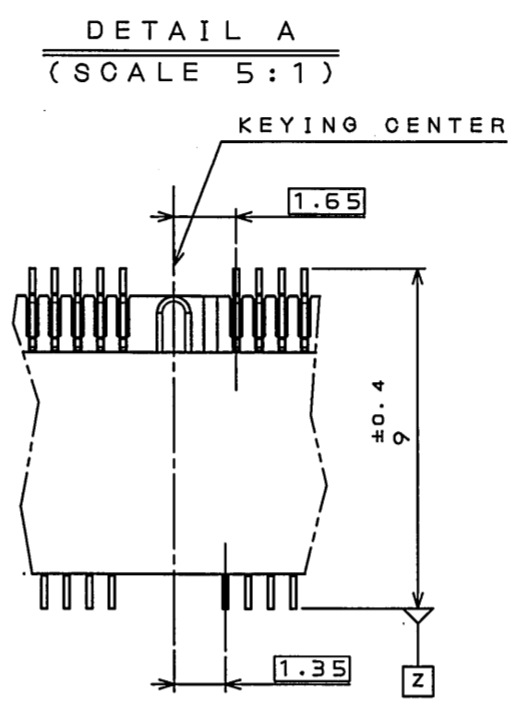
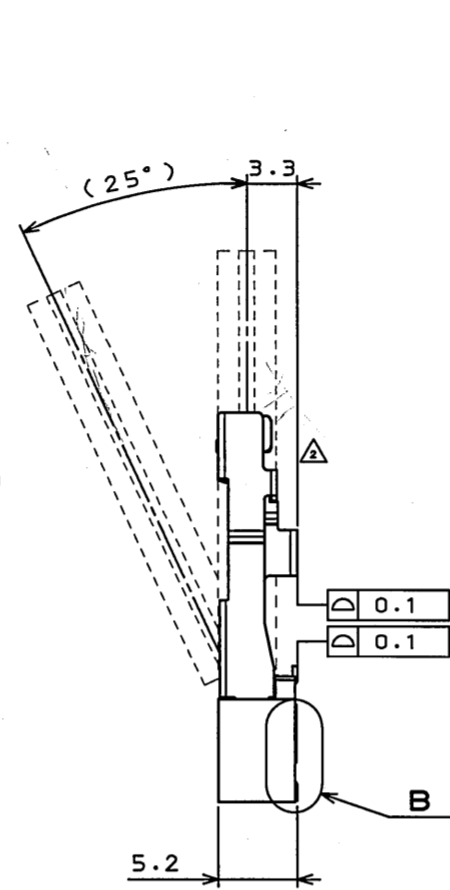
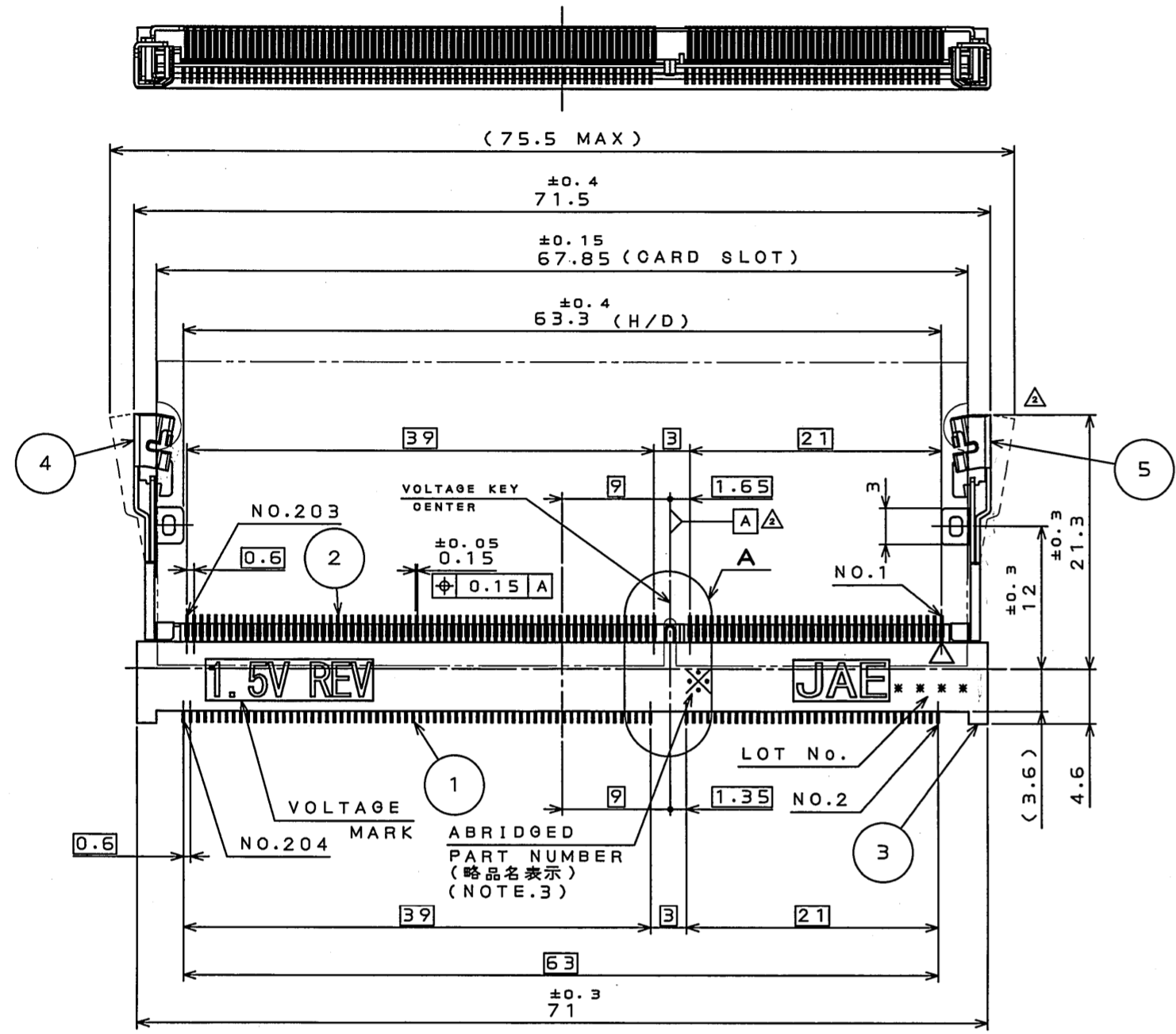


版数 REV.	年月日 DATE	DON NO.	変更内容 DESCRIPTION	製図 DR.	担当 CHK.	査閲 APPD.	承認 APPD.
2	10.Feb.2011	071605	LATCH SHAPE CHANGE AND GEOMETRY ALLOWANCE ADD		R.KATOU		T.Shindou

APPLICABLE DIMM(REF.)



APPLICABLE P.C.B. DIMENSION(REF.)
適合基板寸法(参考)

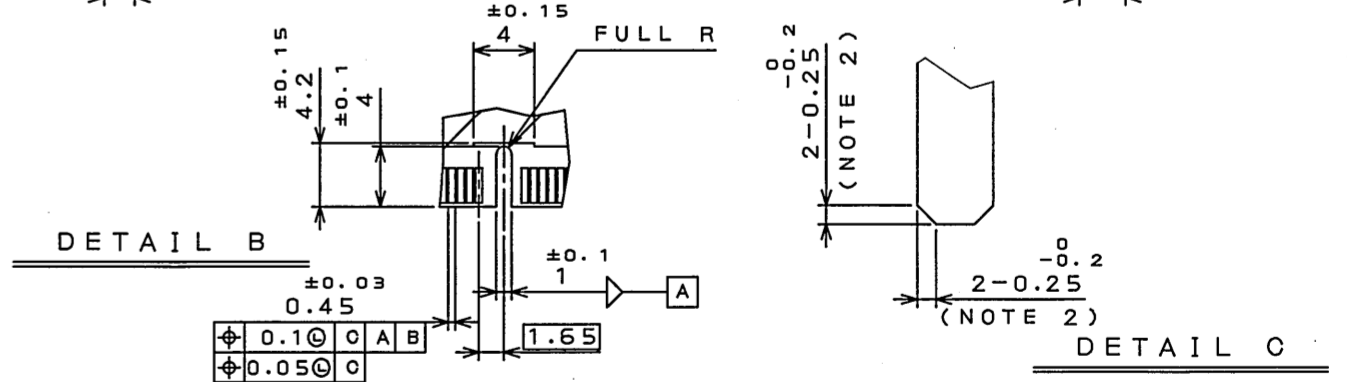
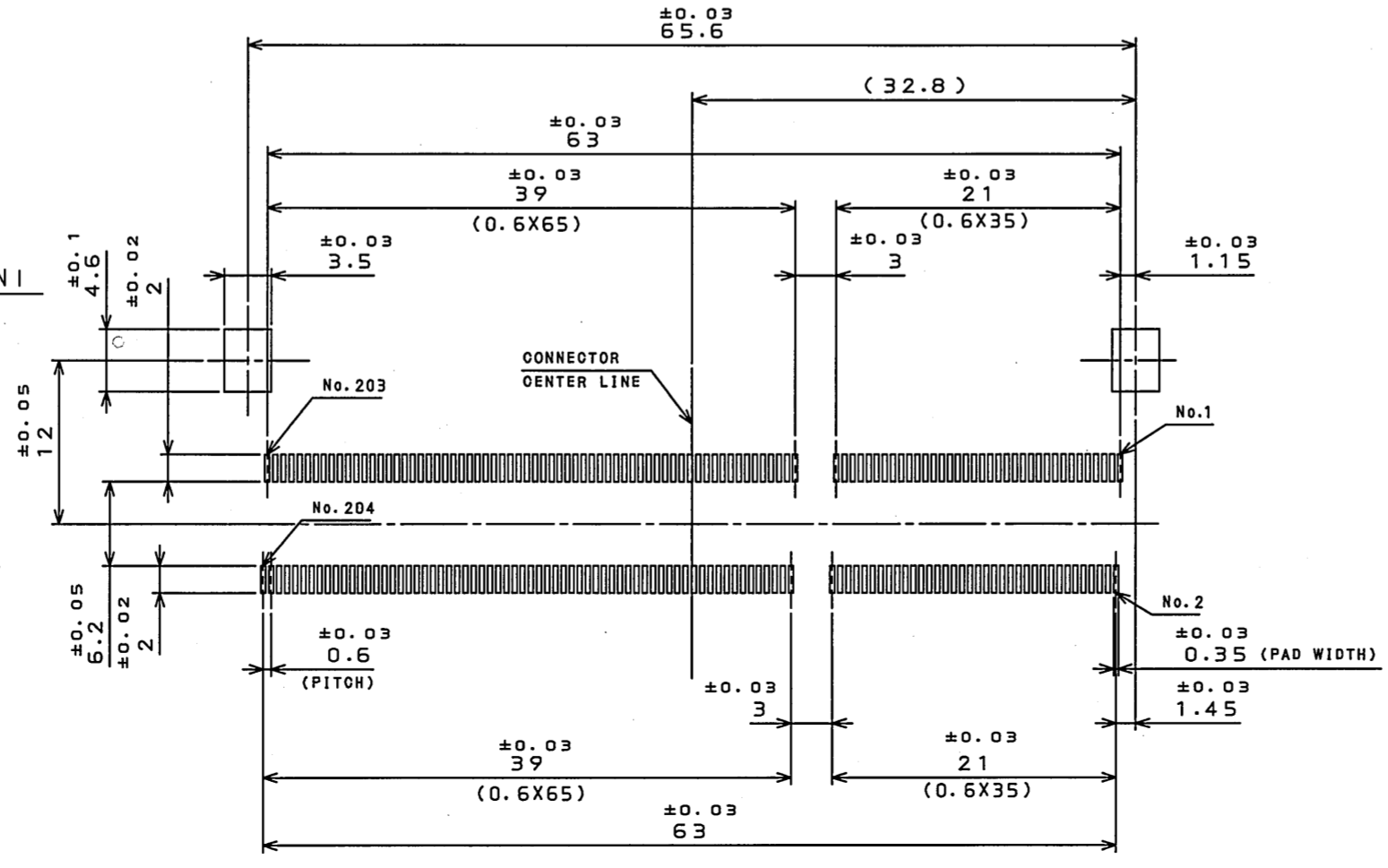
DESIGNATION

MM80-204B1-1R	R : REVERSE
	NONE : STANDARD
NO. OF CONTACTS 芯数	CONTACT FINISH 接点仕上げ 1:Au(0.1μm MIN) OVER NI
SOCKET TYPE ソケットタイプ B:LATCH TYPE SMT	KEYING TYPE キタイプ 1:1.5V

NOTE 1. CARD THICKNESS INCLUDES PAD PLATING.
NOTE 2. BEVEL MUST BE FREE OF CUTTING BURRS.
NOTE 3. ABRIDGED PART NUMBER IS DISPLAYED AS BELOW

MM80-204B1-1R
ABRIDGED PART NUMBER

注1. カートの厚みは、接点部パッドのめっきを含んだ厚みを適用します。
注2. 先端面取り部は、バリなど無き事。
注3. 略品名表示は下記下線部分を表示します。
MM80-204B1-1R
略品名



NO.	DESCRIPTION	QTY.	MATERIAL	FINISH	REMARKS
5	LATCH 2	1	STAINLESS	TIN PLATING	
4	LATCH 1	1	STAINLESS	TIN PLATING	
3	INSULATOR	1	GLASS FILLED LOP		
2	LOWER CONTACT	102	COPPER ALLOY	CONTACT AREA:Au(0.1μm MIN) OVER NICKEL SOLDERING AREA:SOLD FLASH OVER NICKEL	
1	UPPER CONTACT	102	COPPER ALLOY	CONTACT AREA:Au(0.1μm MIN) OVER NICKEL SOLDERING AREA:SOLD FLASH OVER NICKEL	
仕様書(SPECIFICATION) JAOS-10662		第1版(ORIGINAL DATE) 24.AUG.2010		版(SCALE) 2:1	シリーズ(SERIES) MM80
公差(GENERAL TOLERANCE)		製図 DR.		名称(TITLE) MM80-204B1-1R	
寸法(DIMENSION) 角度(ANGLES)		担当 CHK. R.KATOU		製図 DR.	
. ±0.8 ° ±		査閲 APPD.		承認 APPD. T.SHINDOU	
.X ±0.4 °X ±		承認 APPD.		質量(MASS)	
.XX ±0.1 °XX ±		承認 APPD.		図面番号(DRAWING NO.) SJ110255	
.XXX ±		承認 APPD.		版数(REV.) 2	

X-ON Electronics

Largest Supplier of Electrical and Electronic Components

Click to view similar products for [DIMM Connectors](#) category:

Click to view products by [JAE](#) manufacturer:

Other Similar products are found below :

[1-1932649-2](#) [1-1761024-0](#) [2309411-5](#) [10116658-252ASLF](#) [5390471-1](#) [2309413-3](#) [78507-0061](#) [KIT-SODIMM-1X16GB/01](#) [10129206-0010013LF](#) [10086891-052TSLF](#) [10079192-11102LF](#) [10116658-152FSLF](#) [10129206-0011113LF](#) [1-2308107-0](#) [2013310-1](#) [2013289-1](#) [390111-1](#) [390112-1](#) [2309413-1](#) [2309407-1](#) [2309414-1](#) [10081530-12208LF](#) [151080-0001](#) [78726-1004](#) [10005639-11107LF](#) [10005639-11109LF](#) [10005639-12207LF](#) [10023061-10207LF](#) [10033853-252FSLF](#) [10033853-052ASLF](#) [10033853-052FSLF](#) [10033853-152FSLF](#) [10033854-052FSLF](#) [10034542-10002LF](#) [10037402-12207LF](#) [10081530-11107LF](#) [10081530-12207LF](#) [10081530-12218LF](#) [10124632-0030001LF](#) [10124806-01006LF](#) [10145891-0320J13LF](#) [10145226-0241N13LF](#) [59354-052FSLF](#) [59355-052FSLF](#) [DDR4288S0211TF](#) [DDR4288S0511H](#) [DDR4288S0511TF](#) [DDR4288V0123TF](#) [DDR4288V0213TF](#) [DDR502112001K](#)