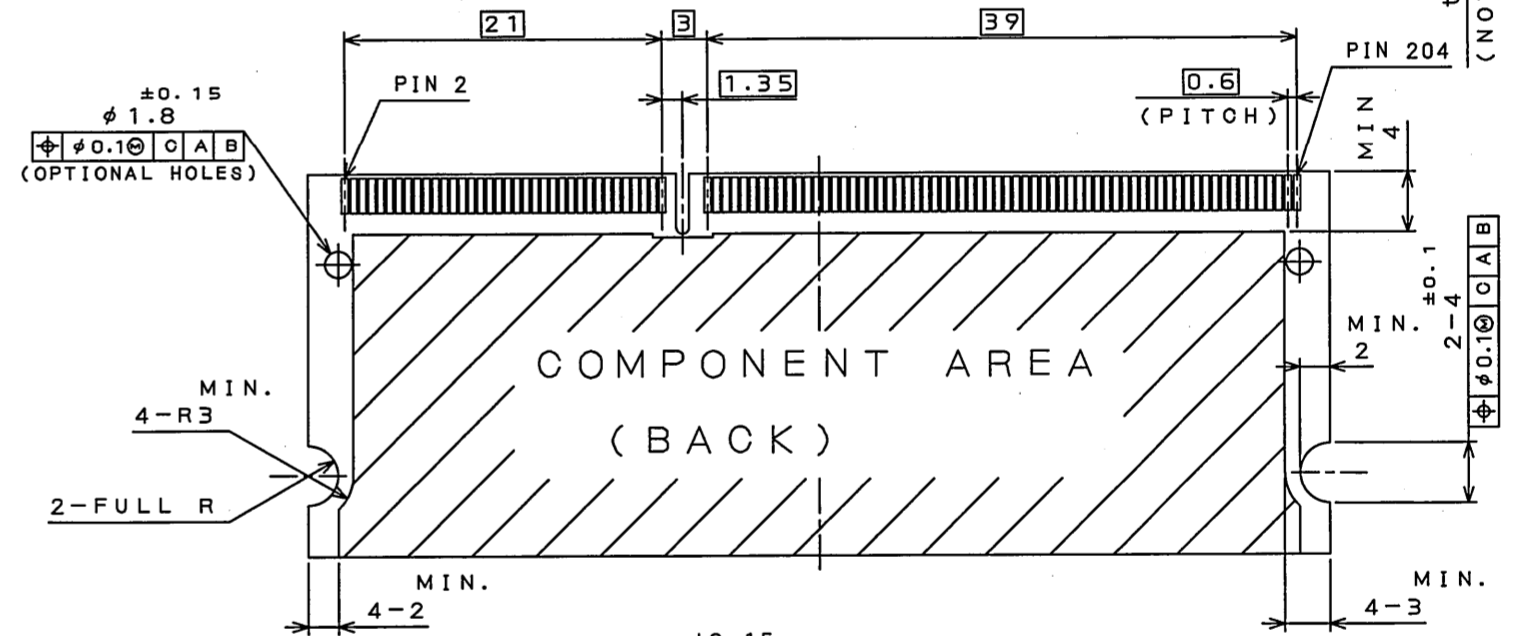
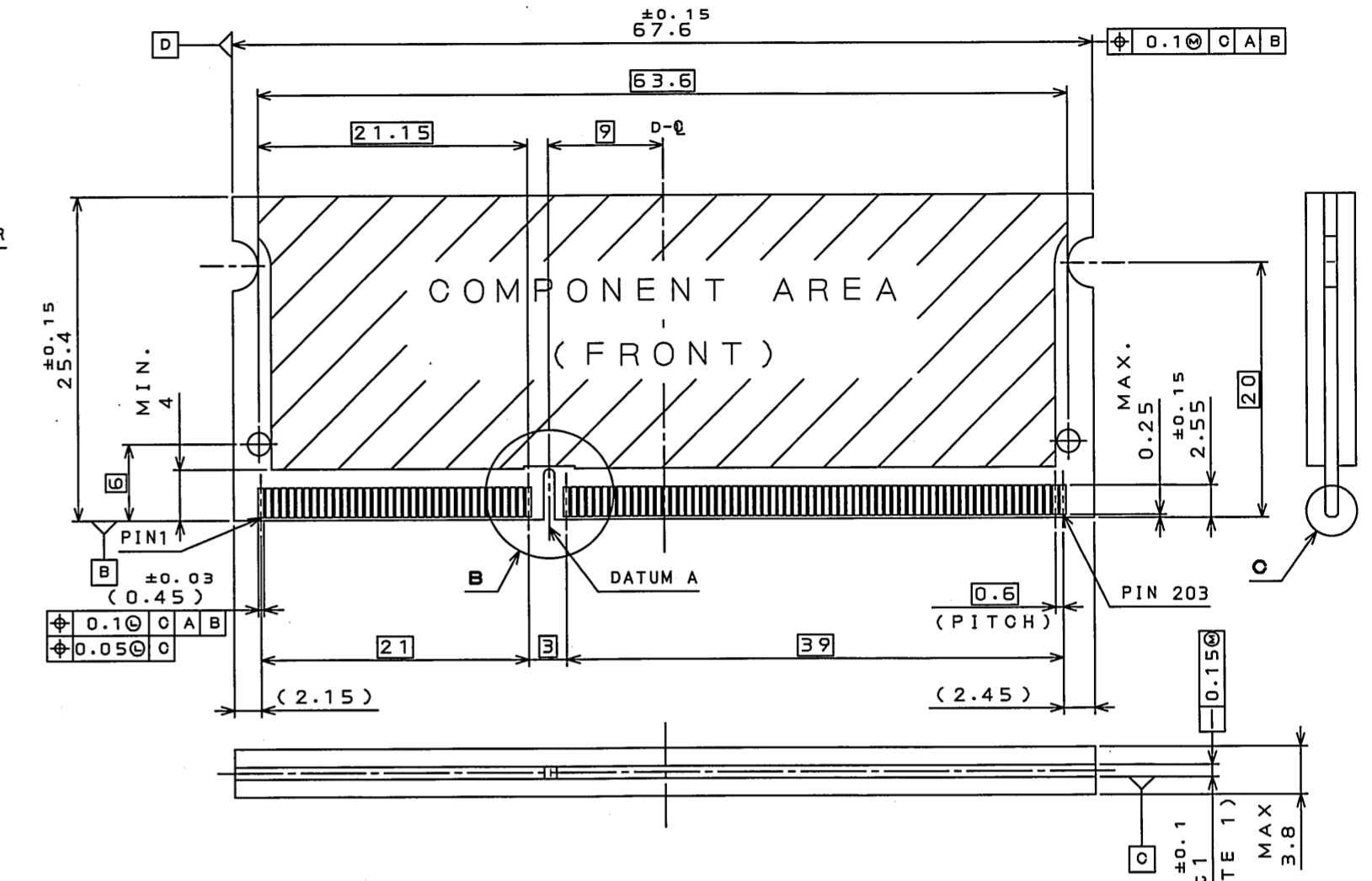
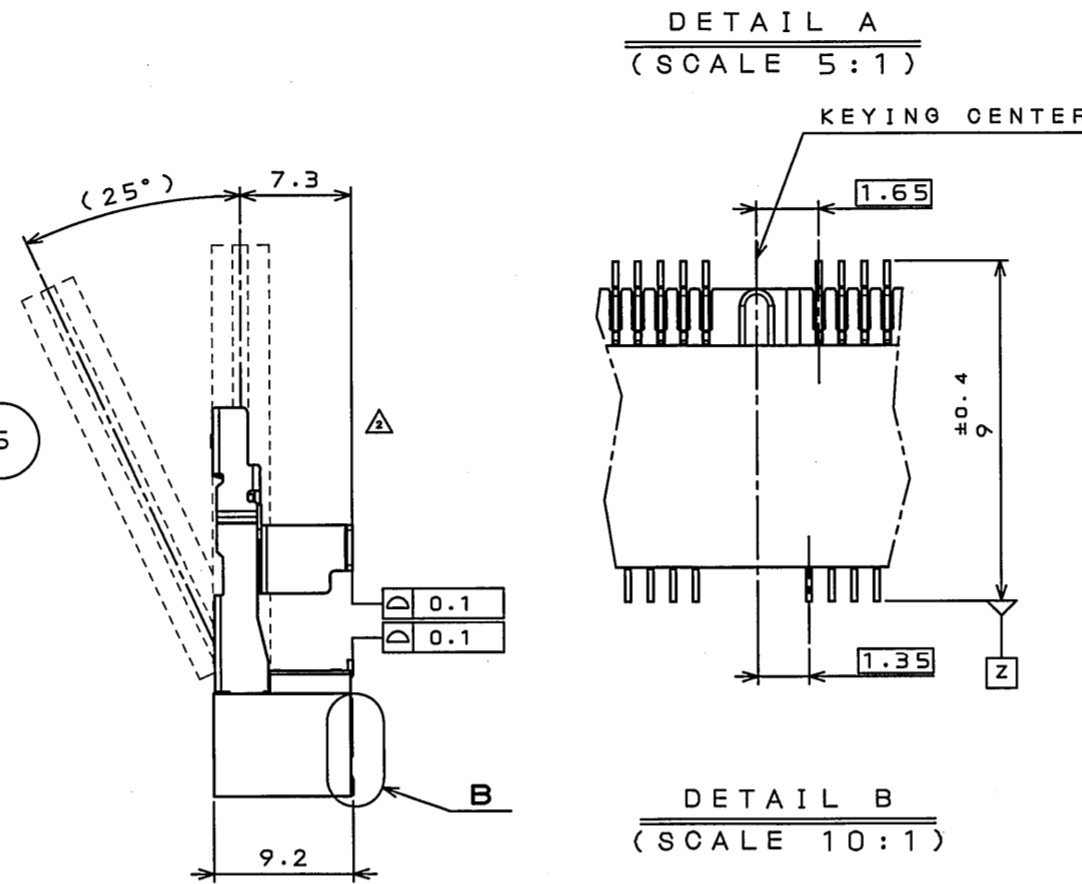
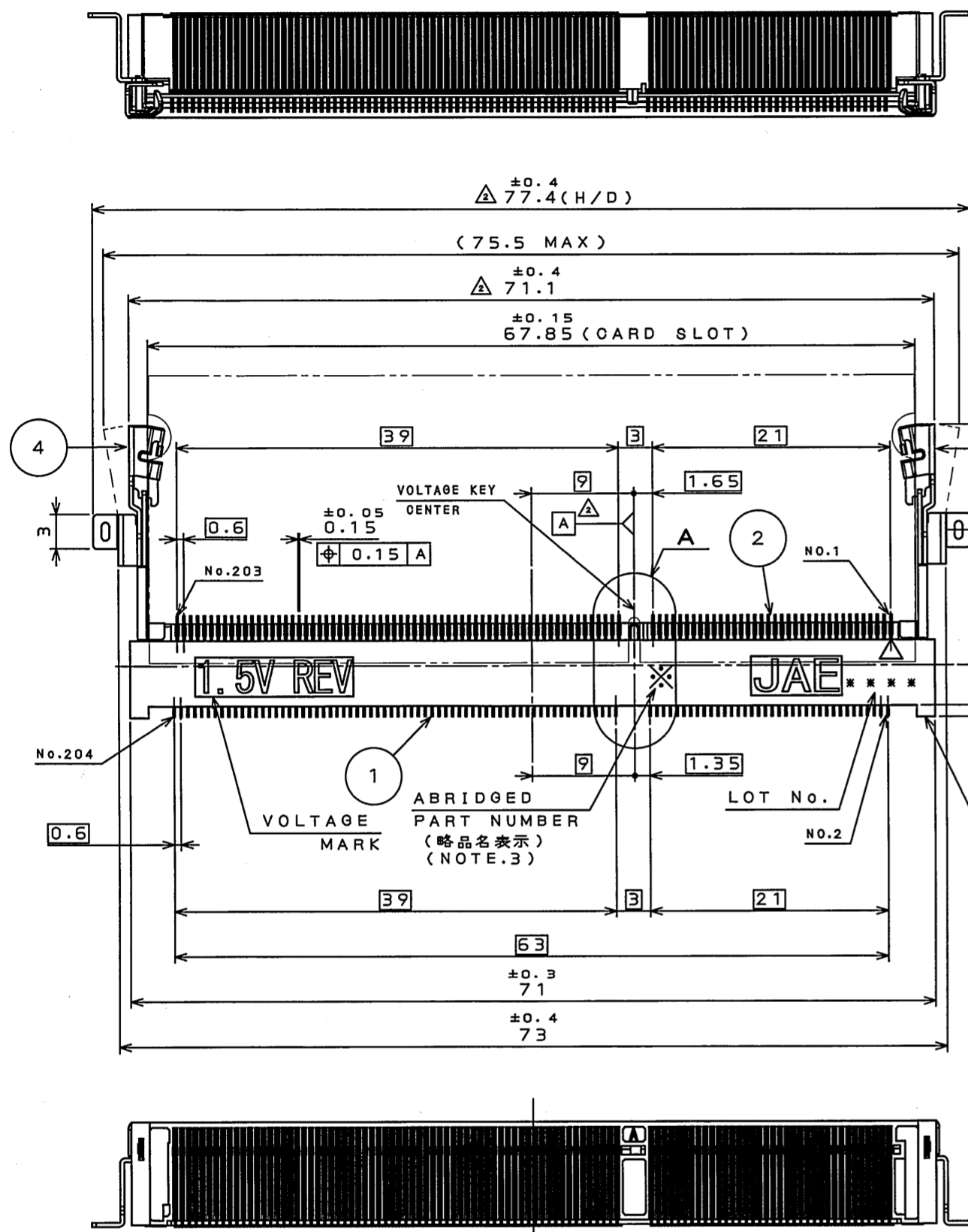


版数 REV.	年月日 DATE	DCN NO.	変更内容 DESCRIPTION	製図 DR.	担当 CHK.	査閲 APPD.	承認 APPD.
2	10.Feb.2011	071605	LATCH SHAPE CHANGE AND GEOMETRY ALLOWANCE ADD		R.KATOU		T.Shindo

APPLICABLE DIMM(REF.)



APPLICABLE P.C.B. DIMENSION(REF.)
適合基板寸法(参考)

DESIGNATION

MM80-204B1-E1R

SERIES シリウス
NO. OF CONTACTS 芯数

SOCKET TYPE ソケットタイプ
B:LATCH TYPE SMT

R : REVERSE
NONE : STANDARD

CONTACT FINISH 接点仕上げ
1:Au(0.1μm MIN) OVER NI

MODIFY CODE モディファイコード
E:9.2mm HEIGHT

KEYING TYPE キタイフ

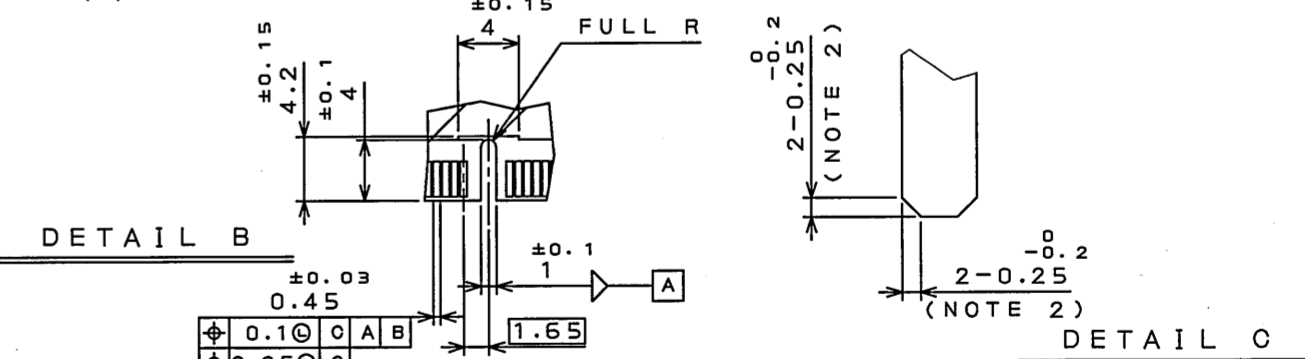
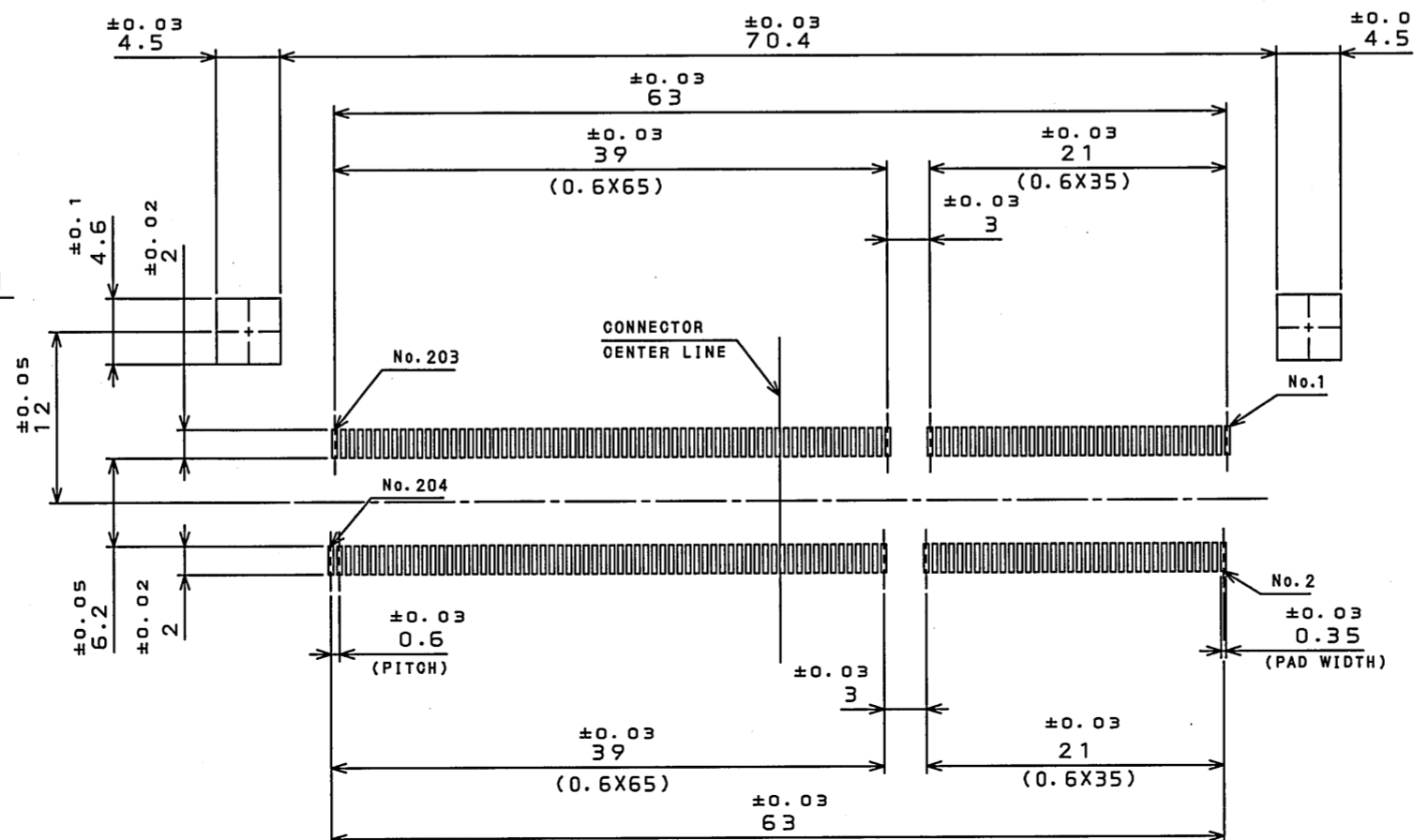
1:1.5V

NOTE 1. CARD THICKNESS INCLUDES PAD PLATING.
NOTE 2. BEVEL MUST BE FREE OF CUTTING BURRS.
NOTE 3. ABRIDGED PART NUMBER IS DISPLAYED AS BELOW

MM80-204B1-E1R
ABRIDGED PART NUMBER

注1. カートの厚みは、接点部パッドのめっきを含んだ厚みを適用します。
注2. 先端面取り部は、バリなど無き事。
注3. 略品名表示は下記下線部分を表示します。
MM80-204B1-E1R

略品名



符号 NO.	名称 DESCRIPTION	個数 QTY.	材料 MATERIAL	仕上 FINISH	備考 REMARKS
5	LATCH 2	1	STAINLESS	TIN PLATING	
4	LATCH 1	1	STAINLESS	TIN PLATING	
3	INSULATOR	1	GLASS FILLED LOP		
2	LOWER CONTACT	102	COPPER ALLOY	CONTACT AREA: Au(0.1μm MIN) OVER NICKEL SOLDERING AREA: BOLD FLASH OVER NICKEL	
1	UPPER CONTACT	102	COPPER ALLOY	CONTACT AREA: Au(0.1μm MIN) OVER NICKEL SOLDERING AREA: BOLD FLASH OVER NICKEL	
仕様書(SPECIFICATION) JACS-10662		第1版(ORIGINAL DATE) 24.AUG.2010		尺度(SOALE) 2:1	シリーズ(SERIES) MM80
公差(GENERAL TOLERANCE)		製図 DR.		名称(TITLE) MM80-204B1-E1R	
寸法(DIMENSION) 角度(ANGLES)		担当 CHK. R.KATOU		JAPAN AVIATION ELECTRONICS INDUSTRY, LTD.	
. ±0.8 ° ±		査閲 APPD.		図面番号(DRAWING NO.) SJ110282	
.XX ±0.4 °X' ±		承認 APPD. T.SHINDOU		版数(REV.) 2	
.XXX ±		質量(MASS)			

X-ON Electronics

Largest Supplier of Electrical and Electronic Components

Click to view similar products for [DIMM Connectors](#) category:

Click to view products by [JAE](#) manufacturer:

Other Similar products are found below :

[1-1932649-2](#) [1-1761024-0](#) [2309411-5](#) [5390471-1](#) [2309413-3](#) [78507-0061](#) [KIT-SODIMM-1X16GB/01](#) [10129206-0010013LF](#) [10086891-052TSLF](#) [10079192-11102LF](#) [10116658-152FSLF](#) [10129206-0011113LF](#) [1-2308107-0](#) [2013310-1](#) [2013289-1](#) [390111-1](#) [390112-1](#) [2309413-1](#) [2309407-1](#) [2309414-1](#) [10081530-12208LF](#) [151080-0001](#) [78726-1004](#) [10005639-11107LF](#) [10005639-11109LF](#) [10005639-12207LF](#) [10023061-10207LF](#) [10033853-252FSLF](#) [10033853-052ASLF](#) [10033853-052FSLF](#) [10033853-152FSLF](#) [10033854-052FSLF](#) [10034542-10002LF](#) [10037402-12207LF](#) [10081530-11107LF](#) [10081530-12207LF](#) [10081530-12218LF](#) [10124632-0030001LF](#) [10124806-01006LF](#) [10145891-0320J13LF](#) [10145226-0241N13LF](#) [59354-052FSLF](#) [59355-052FSLF](#) [DDR4288S0211TF](#) [DDR4288S0511H](#) [DDR4288S0511TF](#) [DDR4288V0123TF](#) [DDR4288V0213TF](#) [DDR502112001K](#) [DDR504111002KQ](#)