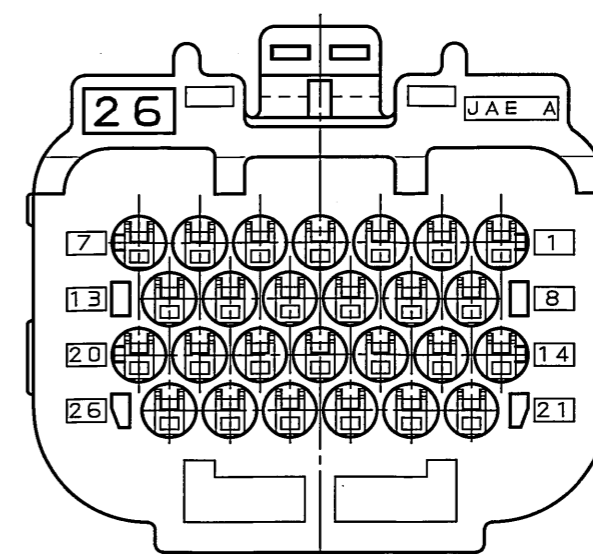
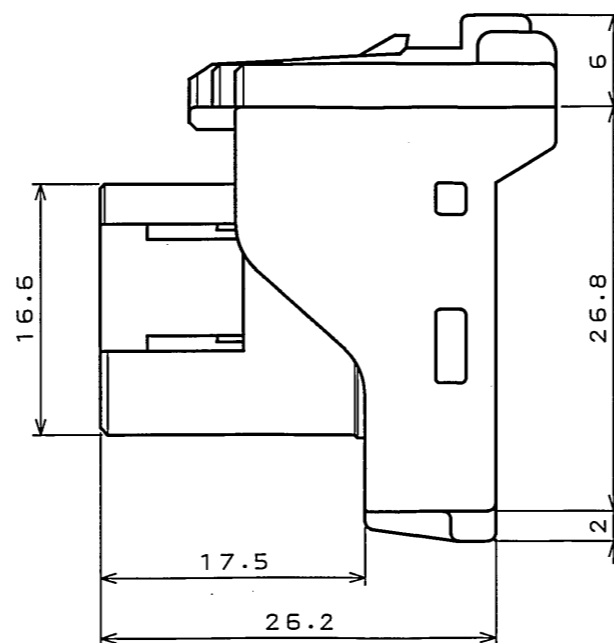
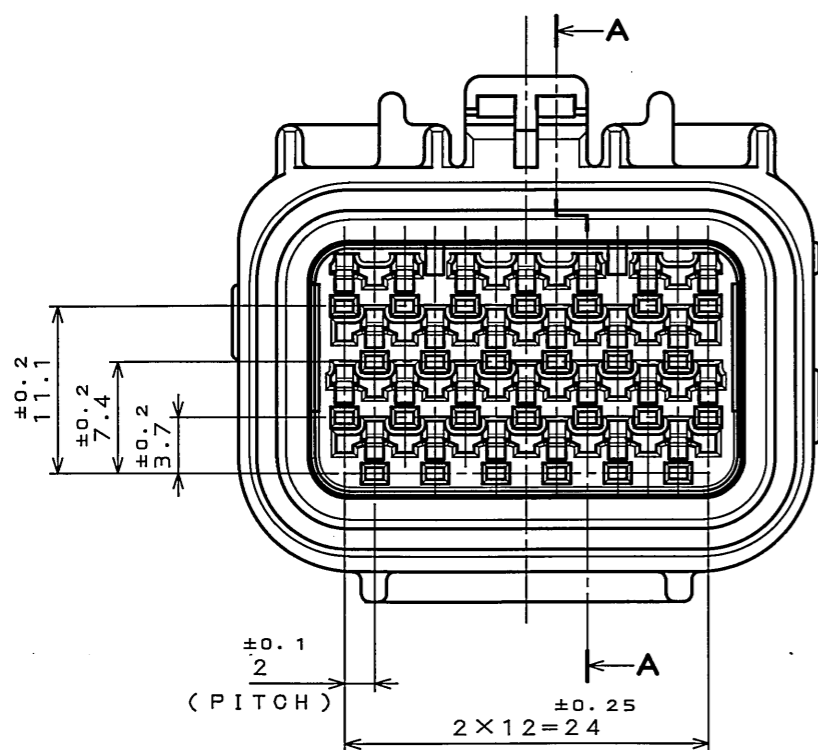
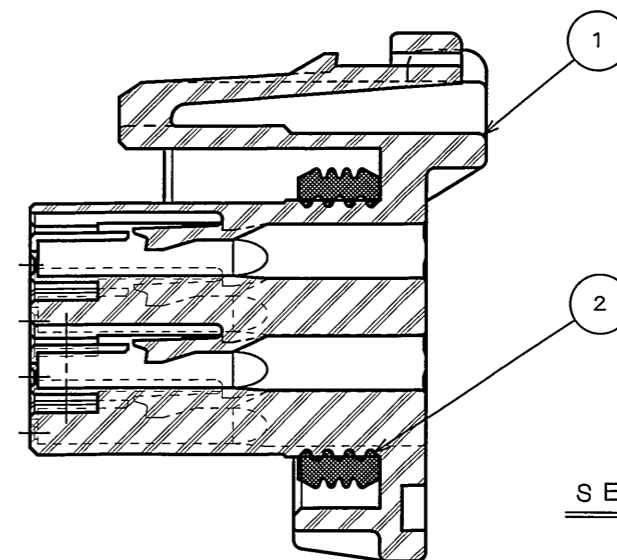
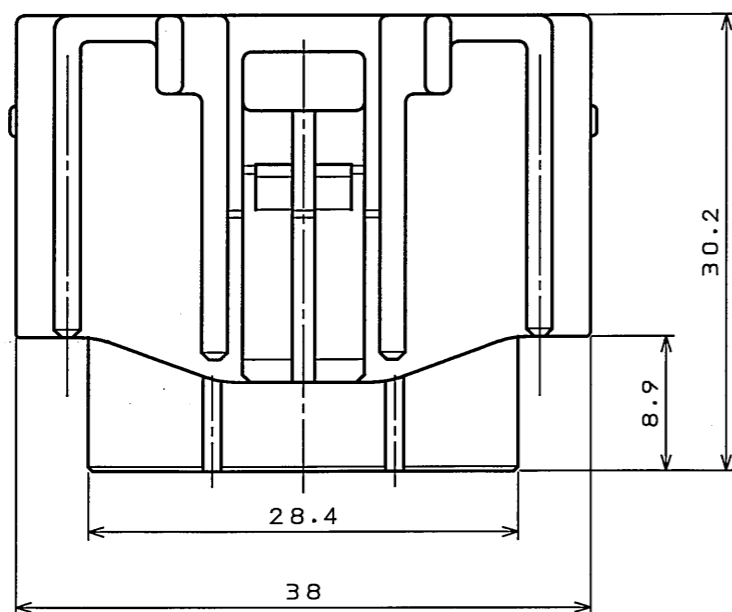


Z.SJ032117
(DRAWING NO.)

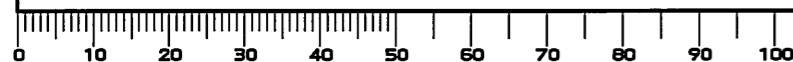
版数 REV.	年月日 DATE	DCN NO.	変更内容 DESCRIPTION	製図 DR.	担当 CHK.	査閲 APPD.	承認 APPD.
2	21.Sep.2005	058284	BILINGUAL AND REDRAWN		T.HASEGAWA	M.Oivi	T.Totani



2	SEAL RING	1	SIR		COLOR: BROWN
1	SOCKET INSULATOR	1	30%GF PBT		COLOR: DARK GRAY
符号 NO.	名称 DESCRIPTION	个数 QTY.	材料 MATERIAL	仕上 FINISH	備考 REMARKS
仕様書 (SPECIFICATION)		第1版 (ORIGINAL DATE) 11.Jul.1997		尺度 (SCALE) 2:1	シリーズ (SERIES) MX12
一般公差 (GENERAL TOLERANCE)		製図 DR.		名称 (TITLE) MX12026S91 (MX-W2-26S SOCKET HOUSING)	
寸法 (DIMENSION)		担当 CHK. M.KAWAMATA		日本航空電子工業株式会社 JAPAN AVIATION ELECTRONICS INDUSTRY, LTD.	
角度 (ANGLES)		査閲 APPD. T.TOTANI			
. ±0.8		承認 APPD. K.TAKEGAWA			
.X ±0.4				質量 (MASS)	図面番号 (DRAWING NO.) SJ032117
.XX ±0.1					版数 (REV.) 2
.XXX ±					

JAE CONNECTOR DIV. PROPRIETARY.
COPYRIGHT (C) 1997, JAPAN AVIATION ELECTRONICS INDUSTRY, LTD.

DOF-0-212F(05.08)



X-ON Electronics

Largest Supplier of Electrical and Electronic Components

Click to view similar products for [Automotive Connectors](#) category:

Click to view products by [JAE](#) manufacturer:

Other Similar products are found below :

[003-018-000](#) [60403001](#) [60993906-B](#) [M902-2131](#) [M902-2161](#) [72.330.1035.1](#) [73.353.4028.0](#) [F119300-B](#) [F166900](#) [F258300-B](#) [F358300-B](#)
[F407400](#) [F444110](#) [F487000](#) [F509500B-B](#) [827153-1](#) [8N1515-32-24P](#) [9-1326729-8](#) [925474-1](#) [928905-1](#) [964562-4](#) [968782-1](#) [GT17SA-8DS-](#)
[HU](#) [98891-1012](#) [98947-1016](#) [12004475-L](#) [12010290](#) [12010309-B](#) [12015454](#) [12020219-B](#) [12020308](#) [12041318-B](#) [12052225-L](#) [12052466](#)
[12059125](#) [12064869](#) [12004327-B](#) [12010503-B](#) [12015308](#) [12015384](#) [12015909](#) [1-21030-1](#) [12041254](#) [12041318](#) [12047946-B](#) [12047957](#)
[12047957-L](#) [12059473](#) [12066261](#) [12110546](#)