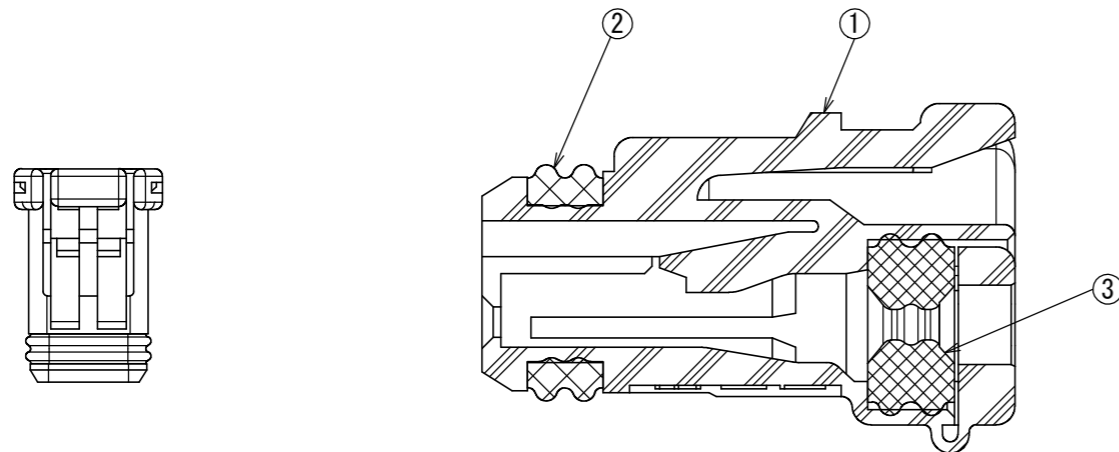
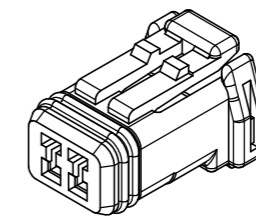


SJ115453
 (DRAWING NO.)

版数 VER.	年月日 DATE	CN NO.	変更内容 DESCRIPTION	製図 DR.	担当 CHK.	査閲 APPD.	承認 APPD.
2	26/AUG/2014	010759	CHANGE SPECIFICATION No. AND APPLICABLE WIRE TYPE	M. KUROIWA	Y. OBATA	M. KUROIWA	N. OIRI
3	01/MAR/2017	020523	ADD APPLICABLE WIRE TYPE	—	N. SUGAI	M. KUROIWA	Y. NAKAMURA
4	02/AUG/2019	030715	APPLICABLE WIRE TYPE ADDITION	—	Y. OBATA	—	K. KAWASE



SECT. A-A
 SCALE (5 : 1)



REF. VIEW
 参考図

NOTE1. COMPANY MARK, MOLDING CAVITY NO. AND MATERIAL ARE SHOWN IN THIS AREA.
 NOTE2. TERMINAL CAVITY NO. IS SHOWN IN FIG. 1.
 NOTE3. APPLICABLE WIRE TYPE IS SUMMARIZED IN TABLE1.

注1. 社標、金型キャビティNo. および材料名を表示する。
 注2. 端子キャビティNo. は図1による。
 注3. 表1に適用電線をまとめる。

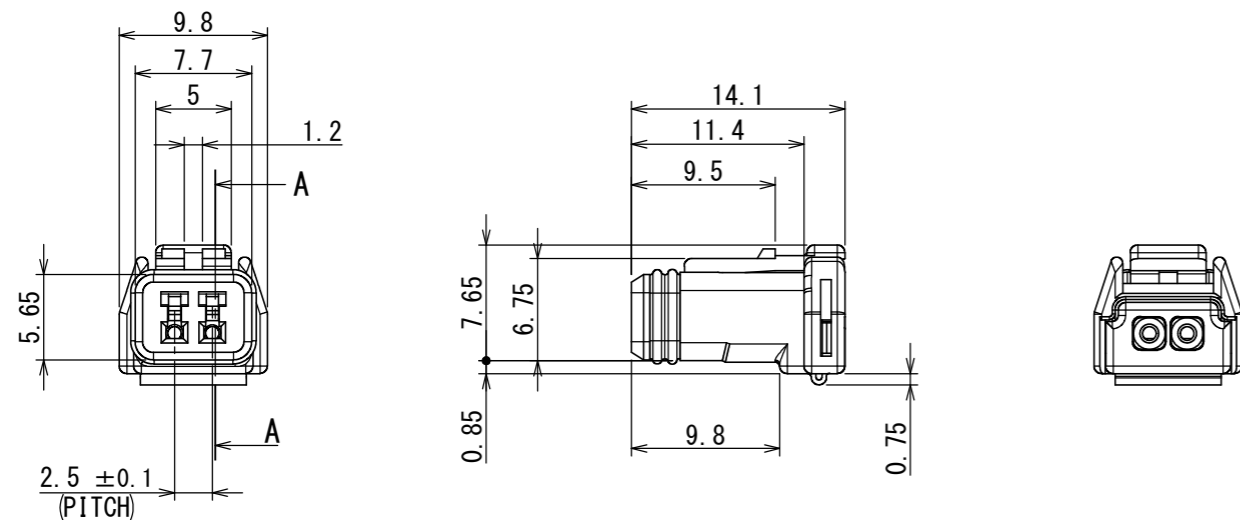
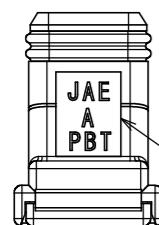


TABLE1. APPLICABLE WIRE TYPE/ 適用可能電線

TERMINAL / 端子	WIRE TYPE / 電線種	CALC. CROSS-SECTION AREA / 導体断面積 (計算) [mm ²]	OVERALL INSULATOR SIZE / 被覆外径 [mm]
TIN PLATING TERMINAL: MX19S10K451 (SJ033542)	CAVS 0.3	0.3717	φ1.4~1.5
	GPTL 22	0.3717	φ1.57 (REF.)
	CAVS 0.5	0.563	φ1.6~1.7
	AVSS 0.3	0.3717	φ1.4~1.5
	AVSS 0.5	0.563	φ1.6~1.7
	FLRY-A 0.35	0.33	φ1.2~1.3
	FLRY-B 0.35	(0.3402)	φ1.2~1.4
	FLRY-A 0.5	(0.5)	φ1.4~1.8
FLRY-B 0.5	(0.4536)	φ1.4~1.7	



NOTE1

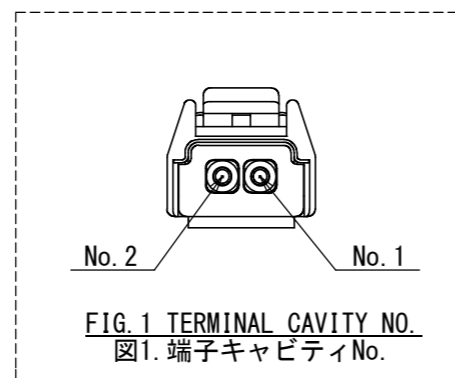


FIG. 1 TERMINAL CAVITY NO.
 図1. 端子キャビティNo.

3	GROMMET	1	SILICONE RUBBER	—	COLOR: GREEN
2	SEALING RING	1	SILICONE RUBBER	—	COLOR: BROWN
1	SOCKET HOUSING	1	PBT	—	COLOR: GRAY
符号 NO.	名称 DESCRIPTION	個数 QTY.	材料 MATERIAL	仕上 FINISH	備考 REMARKS

仕様書 (SPECIFICATION) △	第1版 (ORIGINAL DATE) 05/AUG/2014	尺度 (SCALE) 2 : 1	シリーズ (SERIES) MX19	日本航空電子工業株式会社
JACS-1594-1 JAHL-1594-E	製図 DR. A. NEMOTO	名称 (TITLE) MX19A002S53	JAE-CONNECTOR.COM Reference Only	
一般公差 (GENERAL TOLERANCE)	担当 CHK. Y. OBATA	質量 (MASS)	JAPAN AVIATION ELECTRONICS INDUSTRY, LTD.	
寸法 (DIMENSION)	査閲 APPD. M. KUROIWA	承認 APPD. N. OIRI	図面番号 (DRAWING NO.) SJ115453	
× ±0.3	角度 (ANGLES)		版数 (VER.) 4	
×× ±0.3	×° ±			
××× ±0.3	××° ±			
×××× ±	単位 (UNIT) : mm			

DCF-C-212H(12.08)



WISDOM承認 2019/08/01

X-ON Electronics

Largest Supplier of Electrical and Electronic Components

Click to view similar products for [Automotive Connectors](#) category:

Click to view products by [JAE](#) manufacturer:

Other Similar products are found below :

[003-018-000](#) [60993906-B](#) [72.330.1035.1](#) [776880-1](#) [827153-1](#) [9-1326729-8](#) [9-221607-5](#) [925474-1](#) [928905-1](#) [964562-4](#) [968782-1](#) [12004468](#)
[12004475-L](#) [12004483](#) [12052466](#) [12066163](#) [12015909](#) [12077753](#) [1-21030-1](#) [12047957](#) [12047958](#) [12084688](#) [12185550](#) [12336-12](#) [1-](#)
[326211-1](#) [13681974](#) [13688972](#) [13755420](#) [13779834](#) [13783086](#) [13843152](#) [13522378](#) [13581967](#) [13669624](#) [13675513](#) [13753471](#) [13946876](#)
[13953457](#) [13955963](#) [13964573](#) [13971791](#) [13790534-L](#) [13797473](#) [13805590](#) [13888202](#) [1428188-1](#) [1437287-3](#) [1428188-2](#) [DS07-19S-5020](#)
[1456983-5](#)