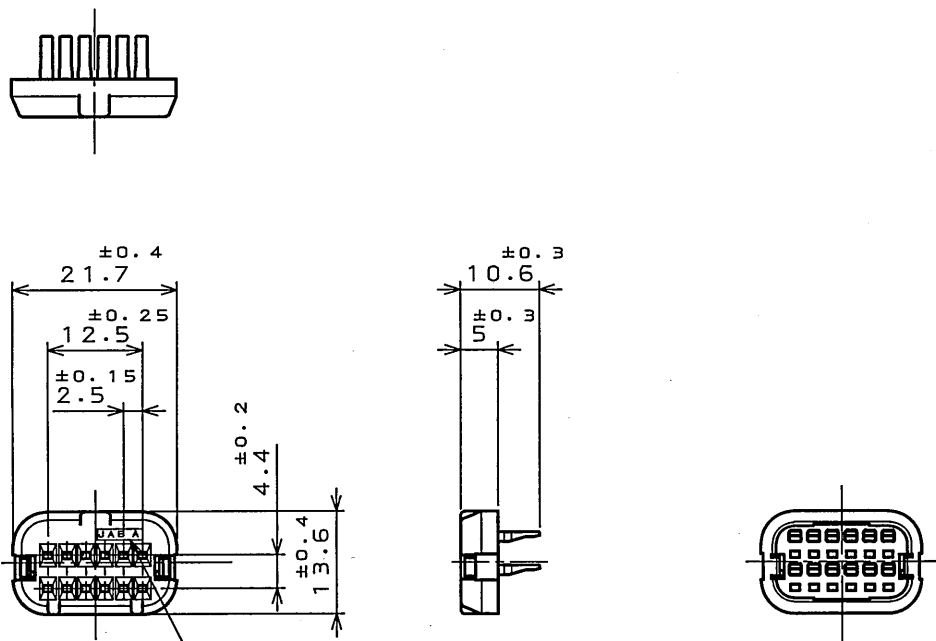


版数 REV.	年月日 DATE	DCN NO.	変更内容 DESCRIPTION	製図 DR.	担当 CHK.	査閲 APPD.	承認 APPD.
------------	-------------	---------	---------------------	-----------	------------	-------------	-------------



社標、キャビマーク刻印
 キャビマークは金型キャビ毎に
 A,B,C・・・の順に刻印する。
 Raised company logo
 and cavity mark.
 Cavity mark appears
 in alphabetical order.

DOF-0-211E(03.08)

符号 NO.		名称 DESCRIPTION		個数 QTY.		材料 MATERIAL		仕上 FINISH		備考 REMARKS	
仕様書 (SPECIFICATION)		第1版 (ORIGINAL DATE)		名称 (TITLE)		30%GF PBT		Color: Ash gray			
		30.Aug.2004		MX23A12XF1						日本航空電子工業株式会社	
一般公差 (GENERAL TOLERANCE)		製図 DR.		-						JAPAN AVIATION	
寸法 (DIMENSION)		担当 CHK.		Y.NAKAMURA						ELECTRONICS	
. ±0.8		査閲 APPD.		N. Oiri		FRONT CAP				INDUSTRY, LTD.	
.X ±0.4		承認 APPD.		T. Totani						図面番号 (DRAWING NO.)	
.XX ±0.1										SJ100916	
.XXX ±										シリーズ (SERIES) 尺度 (SCALE)	
										MX23A 1:1	
										版数 (REV.)	
										1	

X-ON Electronics

Largest Supplier of Electrical and Electronic Components

Click to view similar products for [Automotive Connectors](#) category:

Click to view products by [JAE](#) manufacturer:

Other Similar products are found below :

[003-018-000](#) [60403001](#) [60993906-B](#) [M902-2131](#) [M902-2161](#) [72.330.1035.1](#) [73.353.4028.0](#) [F119300-B](#) [F166900](#) [F258300-B](#) [F358300-B](#)
[F407400](#) [F444110](#) [F487000](#) [F509500B-B](#) [827153-1](#) [8N1515-32-24P](#) [9-1326729-8](#) [925474-1](#) [928905-1](#) [964562-4](#) [968782-1](#) [GT17SA-8DS-](#)
[HU](#) [98891-1012](#) [98947-1016](#) [12004475-L](#) [12010290](#) [12010309-B](#) [12015454](#) [12020219-B](#) [12020308](#) [12041318-B](#) [12052225-L](#) [12052466](#)
[12059125](#) [12064869](#) [12004327-B](#) [12010503-B](#) [12015308](#) [12015384](#) [12015909](#) [1-21030-1](#) [12041254](#) [12041318](#) [12047946-B](#) [12047957](#)
[12047957-L](#) [12059473](#) [12066261](#) [12110546](#)