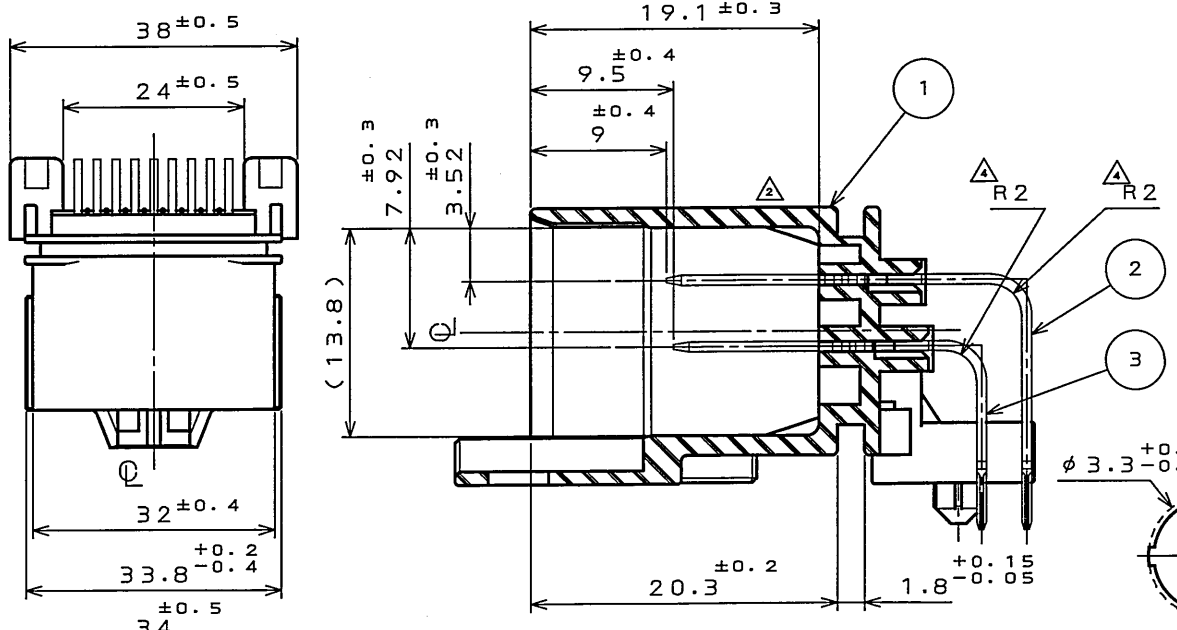


図号(逆) SJ037400

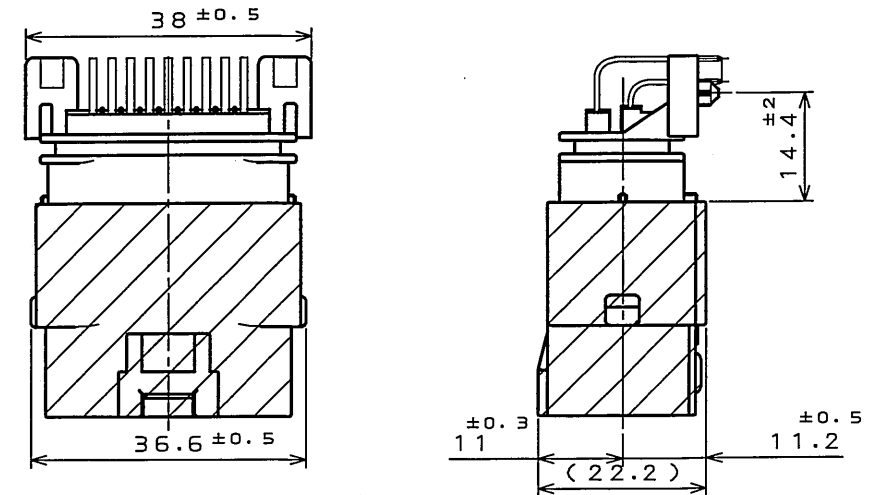
版数 REV.	年月日 DATE	DCN NO.	変更内容 DESCRIPTION	製図 DR.	担当 CHK.	査閲 APPD.	承認 APPD.
2	2003.3.31	51751	リブ追加他		尾入		戸谷
3	2003.6.10	52281	電線径変更		尾入		戸谷
4	2003.10.1	053378	ボス詳細形状追加他		尾入		戸谷



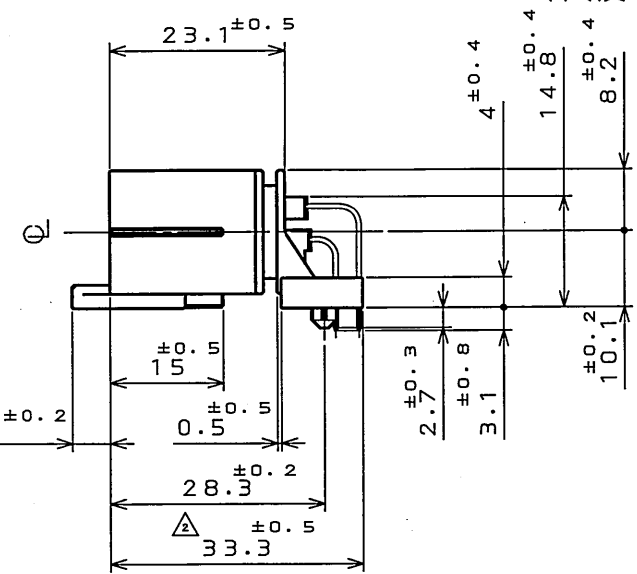
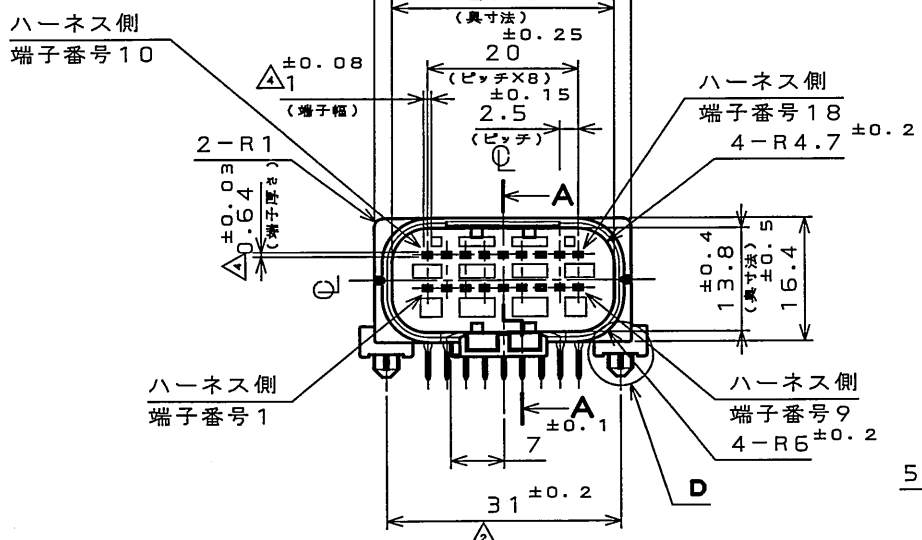
断面 A-A (尺度 2:1)

△ C部詳細図 (尺度 5:1)

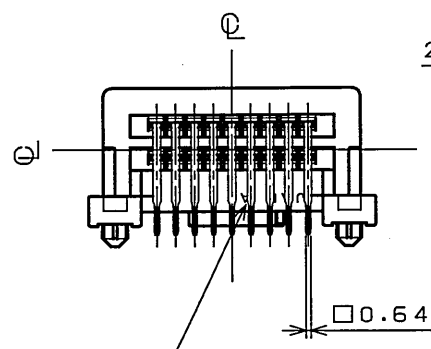
△ D部詳細図 (尺度 5:1)



ハーネス側嵌合寸法(参考)

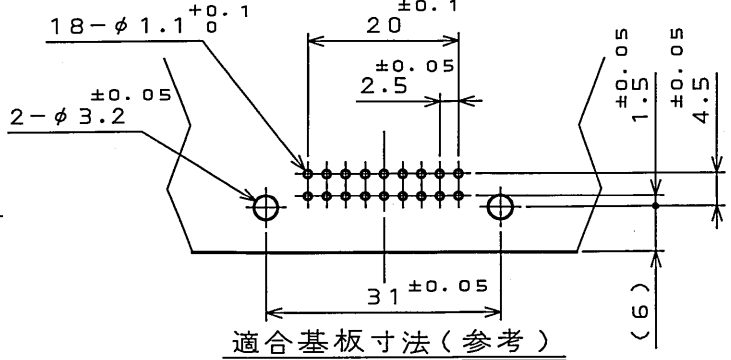


断面 B-B

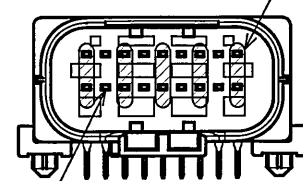


社標、キャビマーク刻印
キャビマークは金型キャビ毎に
A,B,C...の順に刻印する。

無印箇所
ハーネス側ケーブル
φ1.9まで使用可能
位置
△ ハーネス側適用ケーブル径



適合基板寸法(参考)



ハーネス側 △△
ケーブルφ2.3
まで使用可能位
置

符号 NO.	名称 DESCRIPTION	個数 QTY.	材料 MATERIAL	仕上 FINISH	備考 REMARKS
3	ピンコンタクト4	9	黄銅	Snめっき	
2	ピンコンタクト3	9	黄銅	Snめっき	
1	ピンインシュレータ	1	30%GF PBT	色相:黒	
仕様書(SPECIFICATION) JACS-1728		第1版(ORIGINAL DATE) 2002.11.21		JAE-CONNECTOR.COM 日本航空電子工業株式会社	
公差差(GENERAL TOLERANCE)		製図 DR.		名称(TITLE) MX23A18NF2	
寸法(DIMENSION) 角度(ANGLES)		担当 CHK. 尾入		18芯リバース ピンヘッダー	
. ±0.8 X° ±		査閲 APPD.		重量(WEIGHT)	
.X ±0.4 X°X' ±		承認 APPD. 戸谷		図面番号(DRAWING NO.) SJ037400	
.XX ±0.1				版数 (REV.) 4	
.XXX ±					

DOF-0-212E(03.08)



X-ON Electronics

Largest Supplier of Electrical and Electronic Components

Click to view similar products for [Automotive Connectors](#) category:

Click to view products by [JAE](#) manufacturer:

Other Similar products are found below :

[003-018-000](#) [60403001](#) [60993906-B](#) [M902-2131](#) [M902-2161](#) [72.330.1035.1](#) [73.353.4028.0](#) [F119300-B](#) [F166900](#) [F258300-B](#) [F358300-B](#)
[F407400](#) [F444110](#) [F487000](#) [F509500B-B](#) [827153-1](#) [8N1515-32-24P](#) [9-1326729-8](#) [925474-1](#) [928905-1](#) [964562-4](#) [968782-1](#) [GT17SA-8DS-](#)
[HU](#) [98891-1012](#) [98947-1016](#) [12004475-L](#) [12010290](#) [12010309-B](#) [12015454](#) [12020219-B](#) [12020308](#) [12041318-B](#) [12052225-L](#) [12052466](#)
[12059125](#) [12064869](#) [12004327-B](#) [12010503-B](#) [12015308](#) [12015384](#) [12015909](#) [1-21030-1](#) [12041254](#) [12041318](#) [12047946-B](#) [12047957](#)
[12047957-L](#) [12059473](#) [12066261](#) [12110546](#)