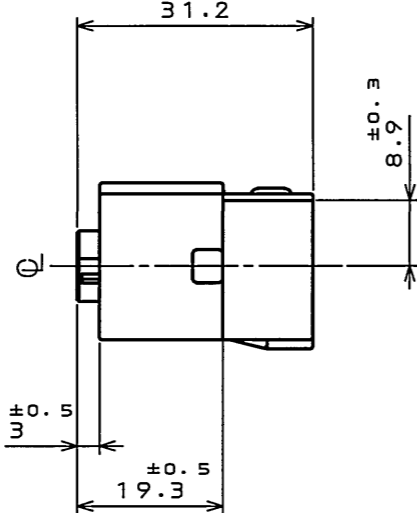
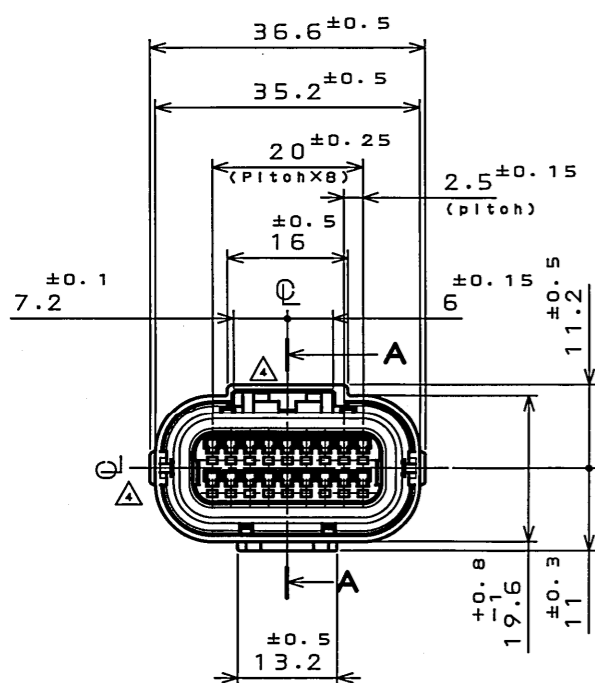
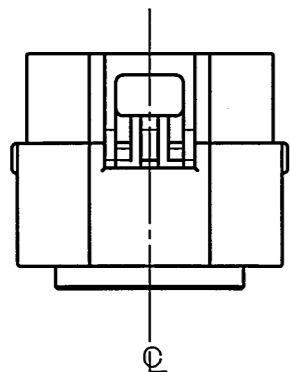


L6EZE0PS

(ON DRAWING) 台要図

版数 REV.	年月日 DATE	DCN NO.	変更内容 DESCRIPTION	製図 DR.	担当 CHK.	査閲 APPD.	承認 APPD.
2	16.Oct.2003	053391	Change Applicable wire size		N.OIRI		T.TOTANI
3	12.May.2004	055053	Redrawn		N.OIRI		T.TOTANI
4	26.Jul.2006	060682	Add guide keys		N.OIRI		T.Totani



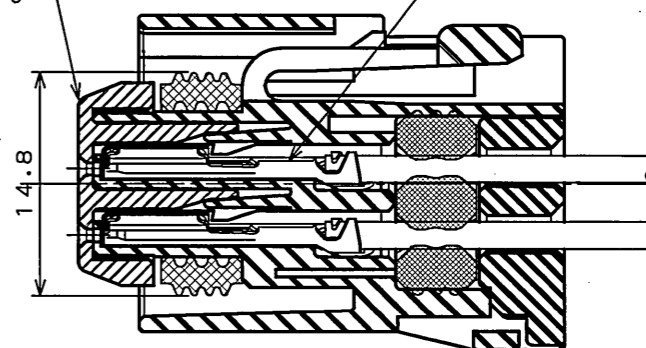
SECT. A-A
(SCALE 2:1)

端子番号1,9,10,18刻印
Raised contact number (1,9,10,18)

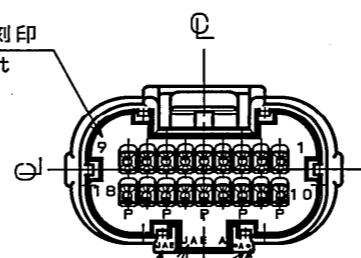
社標、キャビマーク刻印
キャビマークは金型キャビ毎に
A,B,C...の順に刻印する。
Raised company logo
and cavity mark.
Cavity mark appears
in alphabetical
order.

フロントキャップ/ Front cap
コンタクト組込み後取り付け
Front cap is attached
after socket contacts are
inserted.

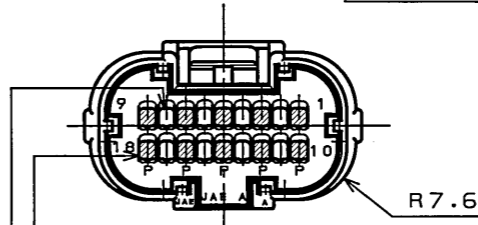
ソケットコンタクト
Socket contact



Contacts assembly figure (REF)
(SCALE 2:1)



A,Bキャビ品のみ
ドットマーク有り
Raised dot mark.
(Cavity A and
B only)



部分適用電線サイズ
電線呼び 0.3~1.25sq
被覆外形 φ1.4~φ2.3
使用可能電線例
AVSS 0.3~1.25
AVSS 0.3f~1.25f等

Contact cavity
applicable wire size
Wire size: 0.3~1.25mm²
(Conductors calculated area)
Overall diameter: φ1.4~2.3
For example
AVSS 0.3~1.25
AVSS 0.3f~1.25f

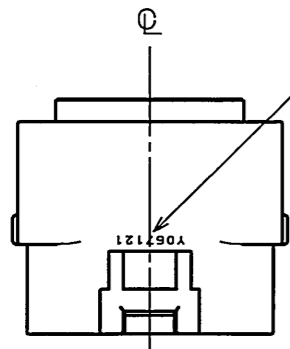
部分適用電線サイズ
電線呼び 0.5~0.85sq
被覆外形 φ1.4~φ1.9
使用可能電線例
AVSS0.3~0.85
AVSS0.3f~0.75f等

Contact cavity
applicable wire size
Wire size: 0.3~0.85mm²
(Conductors calculated area)
Overall diameter: φ1.4~1.9
For example
AVSS 0.3~0.85
AVSS 0.3f~0.75f

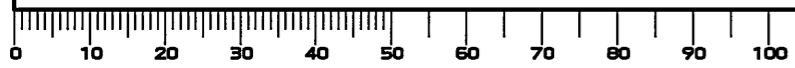
4	rear cover	1	30%GF PBT	Color: Gray	
3	grommet	1	silicone rubber	Color: Blue	
2	seal rubber	1	silicone rubber	Color: Blue	
1	socket housing	1	30%GF PBT	Color: Black	
符号 NO.	名称 DESCRIPTION	個数 QTY.	材 料 MATERIAL	仕 上 FINISH	備 考 REMARKS

仕様書 (SPECIFICATION) JAGS-1728		第1版 (ORIGINAL DATE) 21.Nov.2002		尺度 (SCALE) 1:1	シリーズ (SERIES) MX23A	日本航空電子工業株式会社 JAPAN AVIATION ELECTRONICS INDUSTRY, LTD.
公差 (GENERAL TOLERANCE)		製図 DR.		名称 (TITLE) MX23A18SF1 MX23A 18 CONDUCTORS SOCKET HOUSING		
寸法 (DIMENSION)		担当 CHK. N.OIRI		質量 (MASS)		図面番号 (DRAWING NO.) SJ037397
角度 (ANGLES)		査閲 APPD.		承認 APPD. T.TOTANI		
. ±0.8	° ±	承認 APPD.				版数 (REV.) 4
.X ±0.4	°X ±					
.XX ±0.1						
.XXX ±						

組立ロット番号
Mark the assembly
lot number



DOF-0-212E(03.08)



X-ON Electronics

Largest Supplier of Electrical and Electronic Components

Click to view similar products for [Automotive Connectors](#) category:

Click to view products by [JAE](#) manufacturer:

Other Similar products are found below :

[003-018-000](#) [60403001](#) [60993906-B](#) [M902-2131](#) [M902-2161](#) [72.330.1035.1](#) [73.353.4028.0](#) [F119300-B](#) [F166900](#) [F258300-B](#) [F358300-B](#)
[F407400](#) [F444110](#) [F487000](#) [F509500B-B](#) [827153-1](#) [8N1515-32-24P](#) [9-1326729-8](#) [925474-1](#) [928905-1](#) [964562-4](#) [968782-1](#) [GT17SA-8DS-](#)
[HU](#) [98891-1012](#) [98947-1016](#) [12004475-L](#) [12010290](#) [12010309-B](#) [12015454](#) [12020219-B](#) [12020308](#) [12041318-B](#) [12052225-L](#) [12052466](#)
[12059125](#) [12064869](#) [12004327-B](#) [12010503-B](#) [12015308](#) [12015384](#) [12015909](#) [1-21030-1](#) [12041254](#) [12041318](#) [12047946-B](#) [12047957](#)
[12047957-L](#) [12059473](#) [12066261](#) [12110546](#)