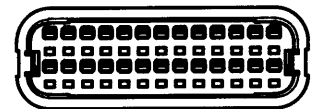
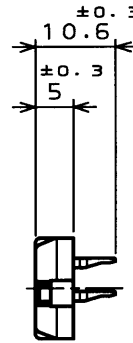
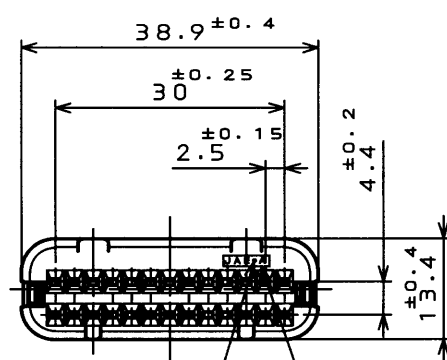
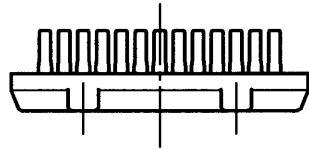
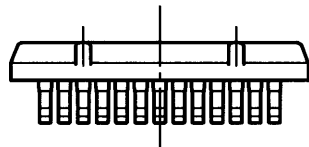


版数 REV.	年月日 DATE	DCN NO.	変更内容 DESCRIPTION	製図 DR.	担当 CHK.	査閲 APPD.	承認 APPD.
2	6.Oct.2003	053391	Add dot mark		N.OIRI	—	T.TOTANI
3	3.Oct.2006	061222	Redrawn		N.OIRI	—	T.Totani



A,Bキャビのみ
ドットマーク有り
Raised dot mark.
(Cavity A and B
only)

社標、キャピマーク刻印
キャピマークは金型キャピ毎に
A,B,C・・・の順に刻印する。
Raised company logo
and cavity mark.
Cavity mark appears
in alphabetical order.



符号 NO.	名称 DESCRIPTION	個数 QTY.	材料 MATERIAL	仕上 FINISH	備考 REMARKS
仕様書(SPECIFICATION) JACS-1728		30%GF PBT		Color:Orange	
第1版(ORIGINAL DATE) 31.Mar.2003		名称(TITLE) MX23A26XF1		日本航空電子工業株式会社	
製図 DR.		担当 CHK.		JAPAN AVIATION ELECTRONICS INDUSTRY, LTD.	
査閲 APPD.		承認 APPD.		SJ037394	
寸法(DIMENSION)		角度(ANGLES)		図面番号(DRAWING NO.)	
. ± 0.8		X° ±		シリーズ(SERIES) 尺度(SCALE)	
.X ± 0.4		X°X' ±		MX23A 1:1	
.XX ± 0.1		X°X'X" ±			
.XXX ±					
Front cap					

DOF-0-211F(05.08)

SIZE A4

X-ON Electronics

Largest Supplier of Electrical and Electronic Components

Click to view similar products for [Automotive Connectors](#) category:

Click to view products by [JAE](#) manufacturer:

Other Similar products are found below :

[003-018-000](#) [60403001](#) [60993906-B](#) [M902-2131](#) [M902-2161](#) [72.330.1035.1](#) [73.353.4028.0](#) [F119300-B](#) [F166900](#) [F258300-B](#) [F358300-B](#)
[F407400](#) [F444110](#) [F487000](#) [F509500B-B](#) [827153-1](#) [8N1515-32-24P](#) [9-1326729-8](#) [925474-1](#) [928905-1](#) [964562-4](#) [968782-1](#) [GT17SA-8DS-](#)
[HU](#) [98891-1012](#) [98947-1016](#) [12004147](#) [12004475-L](#) [12010290](#) [12010309-B](#) [12015454](#) [12020219-B](#) [12020308](#) [12041318-B](#) [12052466](#)
[12059125](#) [12064869](#) [12004327-B](#) [12010503-B](#) [12015308](#) [12015384](#) [12015909](#) [1-21030-1](#) [12041254](#) [12041318](#) [12047946-B](#) [12047957](#)
[12047957-L](#) [12059473](#) [12066261](#) [12110546](#)