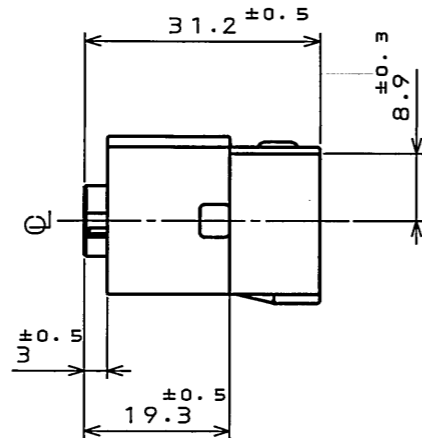
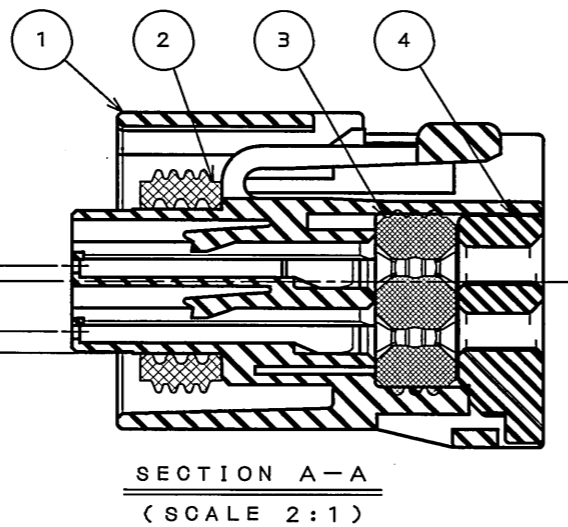
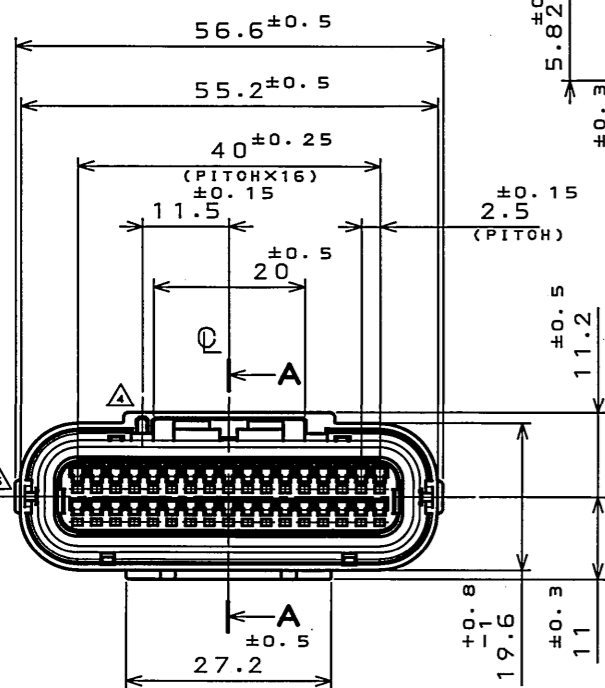
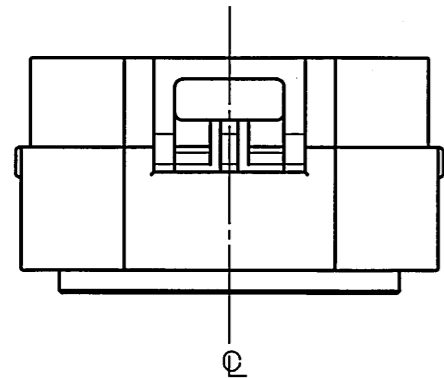


68EZE0RS

( 'ON 0NIMVHD ) 台要図

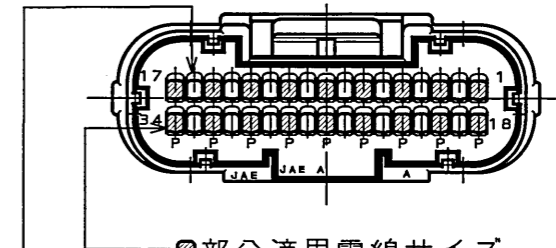
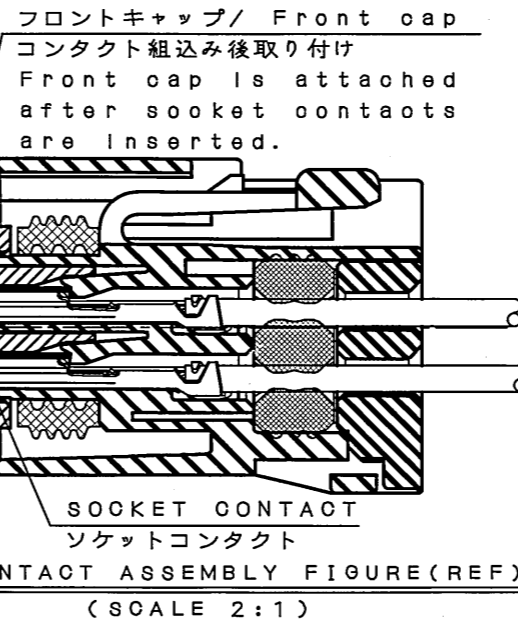
版数 REV.	年月日 DATE	DCN NO.	変更内容 DESCRIPTION	製図 DR.	担当 CHK.	査閲 APPD.	承認 APPD.
2	6.00t.2003	053391	REVISED APPLICABLE WIRE SIZE. ETO...		N.OIRI	—	T.TOTANI
3	15.Sep.2004	055820	REVISED FORM.(ADD POLARIZATION KEY.) CHANGE TO BILINGUAL.	A.KIMURA	N.OIRI	—	T.TOTANI
4	22.Nov.2004	056231	REVISED DRAWING	T.HASEGAWA	N.OIRI	—	T.TOTANI
5	26.Jul.2006	060682	Add guide keys		N.OIRI	—	T.Totani



端子番号1,17,18,34刻印  
RAISED CONTACT NUMBER.  
(1,17,18,34)

社標、キャビマーク刻印  
キャビマークは金型キャビ毎に  
A,B,C...の順に刻印する。  
Raised company logo  
and cavity mark.  
Cavity mark appears  
in alphabetical  
order.

△ A,Bキャビ品のみ  
ハウジングに  
ドットマーク有り  
Raised dot mark.  
(Cavity A and B only)

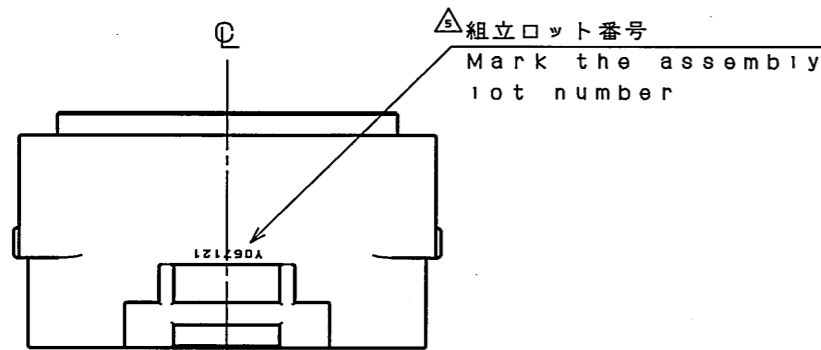


○部分適用電線サイズ  
△電線呼び 0.3~1.25sq 相当電線  
被覆外形 φ1.4~φ2.3  
使用可能電線例  
AVSS 0.3~1.25  
AVSS 0.3f~1.25f等

○部分適用電線サイズ  
△電線呼び 0.5~0.85sq 相当電線  
被覆外形 φ1.4~φ1.9  
使用可能電線例  
AVSS 0.3~0.85  
AVSS 0.3f~0.75f等

○ Contact cavity  
applicable wire size  
Wire size: 0.3~1.25mm<sup>2</sup>  
(Conductors calculated area)  
Overall diameter: φ1.4~2.3  
For example  
AVSS 0.3~1.25  
AVSS 0.3f~1.25f

○ Contact cavity  
applicable wire size  
Wire size: 0.3~0.85mm<sup>2</sup>  
(Conductors calculated area)  
Overall diameter: φ1.4~1.9  
For example  
AVSS 0.3~0.85  
AVSS 0.3f~0.75f



符号 NO.	名称 DESCRIPTION	個数 QTY.	材料 MATERIAL	仕上 FINISH	備考 REMARKS
4	REAR COVER	1	30%GF PBT (GRAY)		
3	GROMMET	1	SILICONE RUBBER (BLUE)		
2	SEAL	1	SILICONE RUBBER (BLUE)		
1	SOCKET HOUSING	1	30%GF PBT (BLACK)		

仕様書 (SPECIFICATION) JACS-1728	第1版 (ORIGINAL DATE) 21.Nov.2002	尺度 (SCALE) 1:1	シリーズ (SERIES) MX23A	日本航空電子工業株式会社 JAPAN AVIATION ELECTRONICS INDUSTRY, LTD.
公差 (GENERAL TOLERANCE)	製図 DR.	名称 (TITLE) MX23A34SF1		
寸法 (DIMENSION)	担当 CHK. N.OIRI	質量 (MASS)		図面番号 (DRAWING NO.) SJ037389
角度 (ANGLES)	査閲 APPD.	承認 APPD. T.TOTANI		
. ±0.8	承認 APPD.	承認 APPD. T.TOTANI		版数 (REV.) 5
.X ±0.4				
.XX ±0.1				
.XXX ±				

DOF-0-212E (03.08)



## X-ON Electronics

Largest Supplier of Electrical and Electronic Components

*Click to view similar products for [Automotive Connectors](#) category:*

*Click to view products by [JAE](#) manufacturer:*

Other Similar products are found below :

[003-018-000](#) [60403001](#) [60993906-B](#) [M902-2131](#) [M902-2161](#) [72.330.1035.1](#) [73.353.4028.0](#) [F119300-B](#) [F166900](#) [F258300-B](#) [F358300-B](#)  
[F407400](#) [F444110](#) [F487000](#) [F509500B-B](#) [827153-1](#) [8N1515-32-24P](#) [9-1326729-8](#) [925474-1](#) [928905-1](#) [964562-4](#) [968782-1](#) [GT17SA-8DS-](#)  
[HU](#) [98891-1012](#) [98947-1016](#) [12004475-L](#) [12010290](#) [12010309-B](#) [12015454](#) [12020219-B](#) [12020308](#) [12041318-B](#) [12052225-L](#) [12052466](#)  
[12059125](#) [12064869](#) [12004327-B](#) [12010503-B](#) [12015308](#) [12015384](#) [12015909](#) [1-21030-1](#) [12041254](#) [12041318](#) [12047946-B](#) [12047957](#)  
[12047957-L](#) [12059473](#) [12066261](#) [12110546](#)