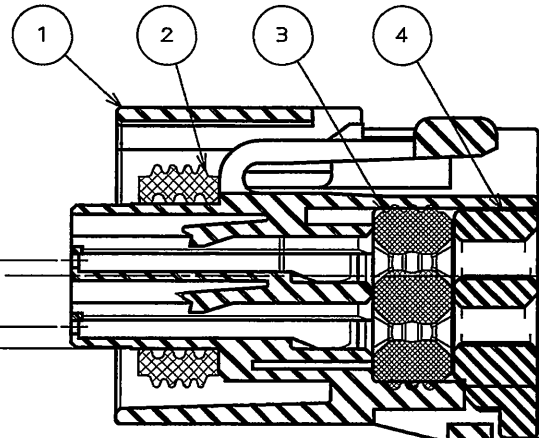
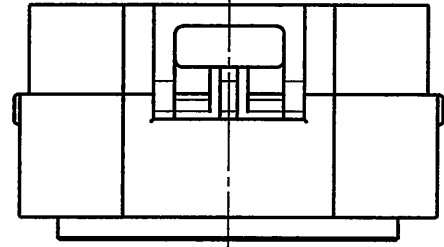


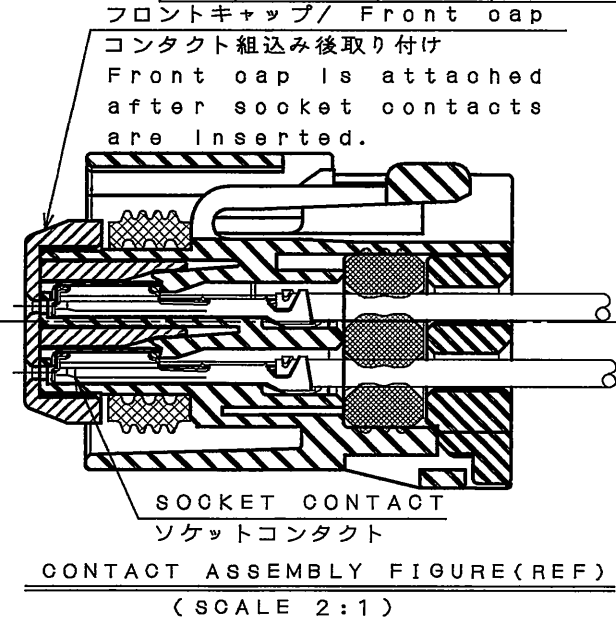
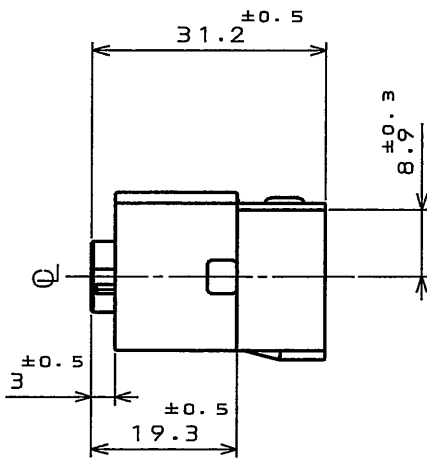
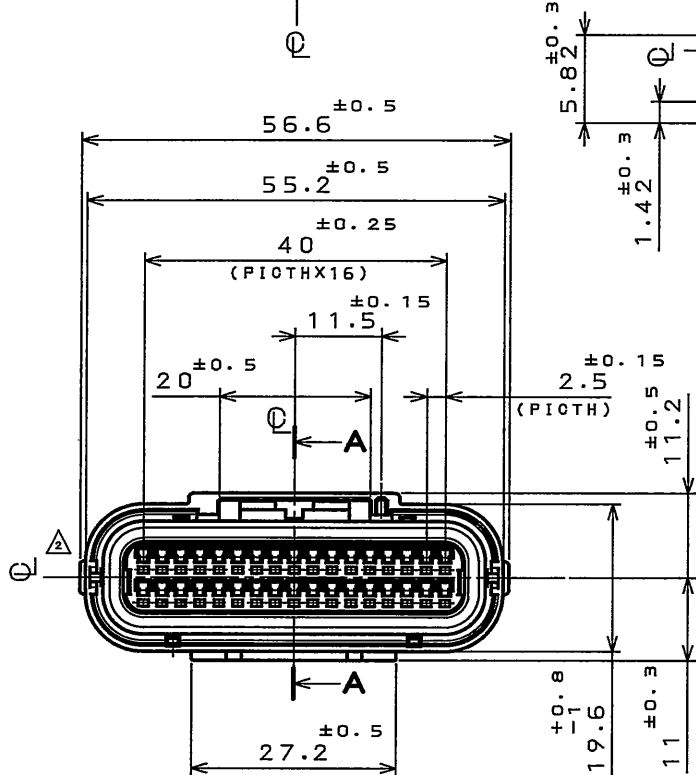
SJ101174

(ON DRAWING) (DRAWING NO.)

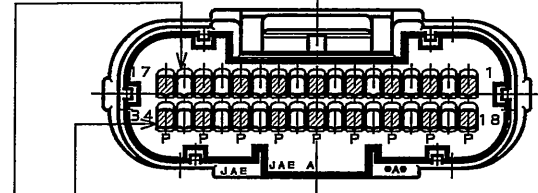
版数 REV.	年月日 DATE	DON NO.	変更内容 DESCRIPTION	製図 DR.	担当 CHK.	査閲 APPD.	承認 APPD.
2	25.Jul.2006	060682	Add guide keys		N.OIRI		T.TOTANI
3	11.Jan.2008	064800	CORRECT AN ERROR		A.KIMURA		N.Oiri



SECT. A-A
(SCALE 2:1)



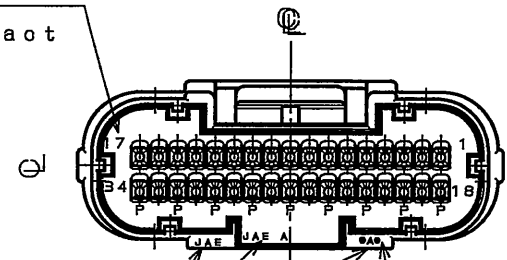
CONTACT ASSEMBLY FIGURE (REF)
(SCALE 2:1)



- 部分適用電線サイズ
電線呼び 0.3~1.25sq 相当電線
被覆外形 φ1.4~φ2.3
使用可能電線例
AVSS 0.3~1.25
AVSS 0.3f~1.25f等
- 部分適用電線サイズ
電線呼び 0.5~0.85sq 相当電線
被覆外形 φ1.4~φ1.9
使用可能電線例
AVSS 0.3~0.85
AVSS 0.3f~0.75f等

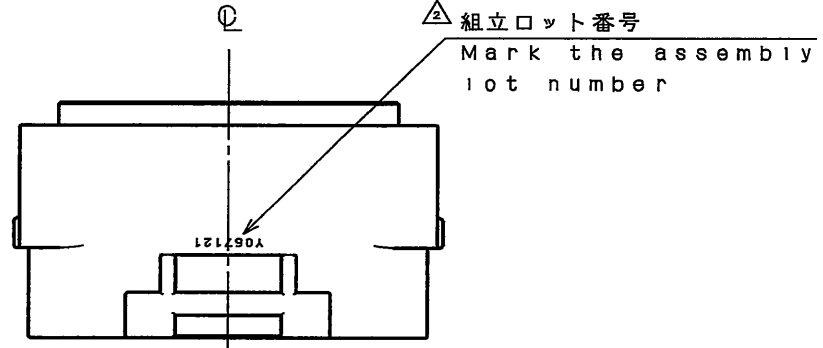
- Contact cavity applicable wire size
Wire size: 0.3~1.25mm²
(Conductors calculated area)
Overall diameter: φ1.4~2.3
For example
AVSS 0.3~1.25
AVSS 0.3f~1.25f
- Contact cavity applicable wire size
Wire size: 0.3~0.85mm²
(Conductors calculated area)
Overall diameter: φ1.4~1.9
For example
AVSS 0.3~0.85
AVSS 0.3f~0.75f

端子番号1,17,18,34刻印
Raised contact number.
(1,17,18,34)



社標、キャビマーク刻印
キャビマークは金型キャビ毎に
A,B,C...の順に刻印する。
Raised company logo and cavity mark.
Cavity mark appears in alphabetical order.

A,Bキャビ品のみ
ハウジングに
ドットマーク有り
Raised dot mark.
(Cavity A and B only)



組立ロット番号
Mark the assembly lot number

符号 NO.	名称 DESCRIPTION	個数 QTY.	材料 MATERIAL	仕上 FINISH	備考 REMARKS
4	REAR COVER	1	30%GF PBT(GRAY) △		
3	GROMMET	1	SILICONE RUBBER(BLUE)		
2	SEAL	1	SILICONE RUBBER(BLUE)		
1	SOCKET HOUSING	1	30%GF PBT(GRAY) △		

仕様書 (SPECIFICATION) JACS-1728	第1版 (ORIGINAL DATE) 22.Nov.2004	尺度 (SCALE) 1:1	シリーズ (SERIES) MX23A	日本航空電子工業株式会社 JAPAN AVIATION ELECTRONICS INDUSTRY, LTD.
公差 (GENERAL TOLERANCE)	製図 DR. T.HASEGAWA	名称 (TITLE) MX23A34SF2		
寸法 (DIMENSION)	担当 CHK. N.OIRI	MX23A 34-CONTACT SOCKET HOUSING KEYWAY VARIATION TYPE		
角度 (ANGLES)	査閲 APPD. 承認 APPD. T.TOTANI	質量 (MASS)		
. ±0.8	X° ±			図面番号 (DRAWING NO.) SJ101174
.X ±0.4	X°X' ±			版数 (REV.) 3
.XX ±0.1				
.XXX ±				

DOF-0-212E(03.08)



X-ON Electronics

Largest Supplier of Electrical and Electronic Components

Click to view similar products for [Automotive Connectors](#) category:

Click to view products by [JAE](#) manufacturer:

Other Similar products are found below :

[003-018-000](#) [60403001](#) [60993906-B](#) [M902-2131](#) [M902-2161](#) [72.330.1035.1](#) [73.353.4028.0](#) [F119300-B](#) [F166900](#) [F258300-B](#) [F358300-B](#)
[F407400](#) [F444110](#) [F487000](#) [F509500B-B](#) [827153-1](#) [8N1515-32-24P](#) [9-1326729-8](#) [925474-1](#) [928905-1](#) [964562-4](#) [968782-1](#) [GT17SA-8DS-](#)
[HU](#) [98891-1012](#) [98947-1016](#) [12004475-L](#) [12010290](#) [12010309-B](#) [12015454](#) [12020219-B](#) [12020308](#) [12041318-B](#) [12052225-L](#) [12052466](#)
[12059125](#) [12064869](#) [12004327-B](#) [12010503-B](#) [12015308](#) [12015384](#) [12015909](#) [1-21030-1](#) [12041254](#) [12041318](#) [12047946-B](#) [12047957](#)
[12047957-L](#) [12059473](#) [12066261](#) [12110546](#)