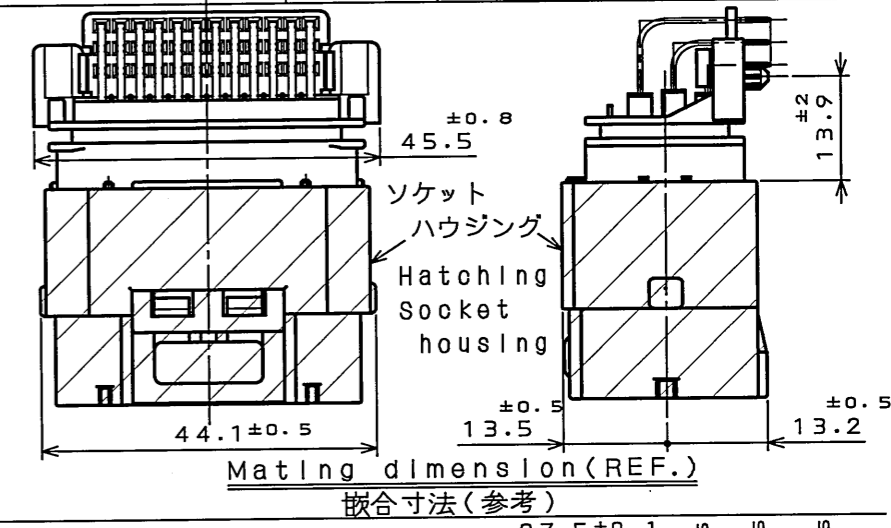
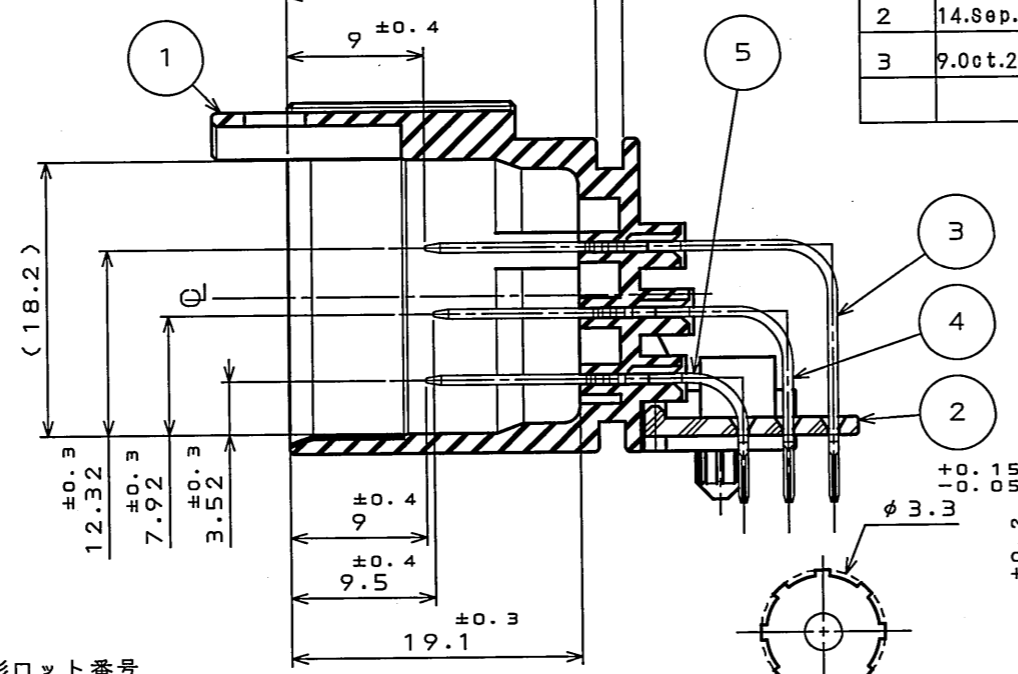
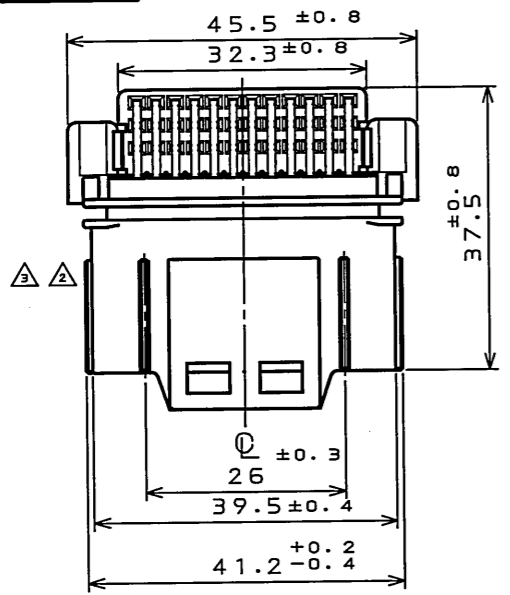


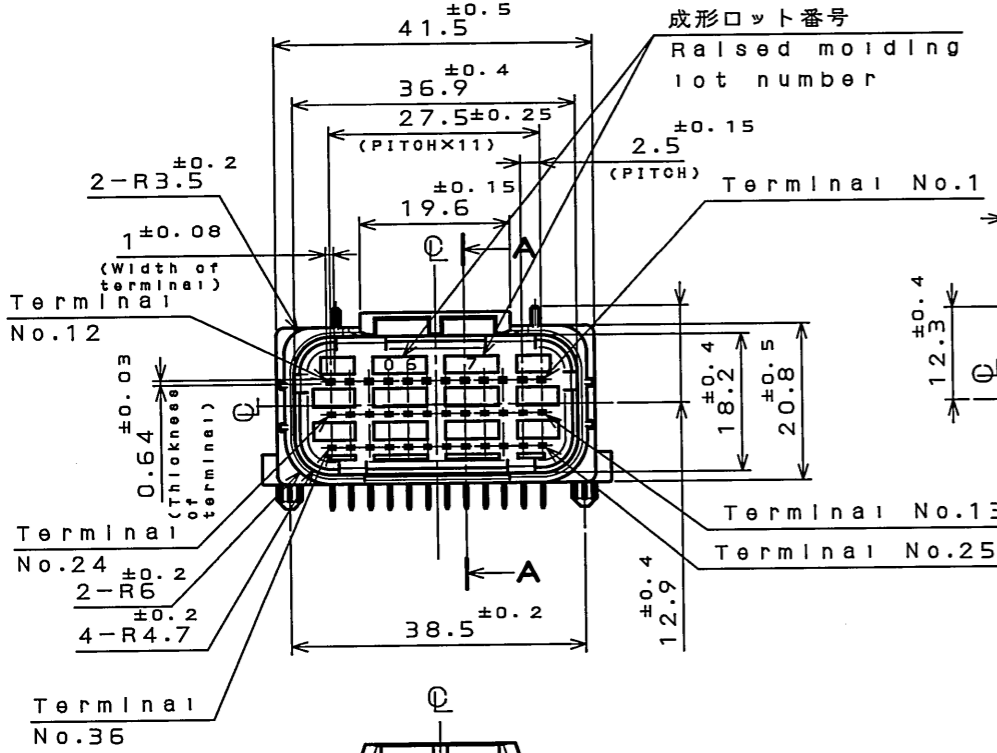
958501RS
('ON 0NIMVHD) 台 異 図 号

版 数 REV.	年 月 日 DATE	DCN NO.	変 更 内 容 DESCRIPTION	製 図 DR.	担 当 CHK.	査 閲 APPD.	承 認 APPD.
2	14.Sep.2006	061067	REVISED KEY DIMENSIONS	T.HASEGAWA	N.OIRI		T.TOTANI
3	9.Oct.2007	064112	DELETE ASSEMBLY LOT NUMBER		A.KIMURA		N.Oiri



DETAIL C
(SCALE 5:1)

DETAIL D
(SCALE 5:1)



SECT. A-A
(SCALE 2:1)

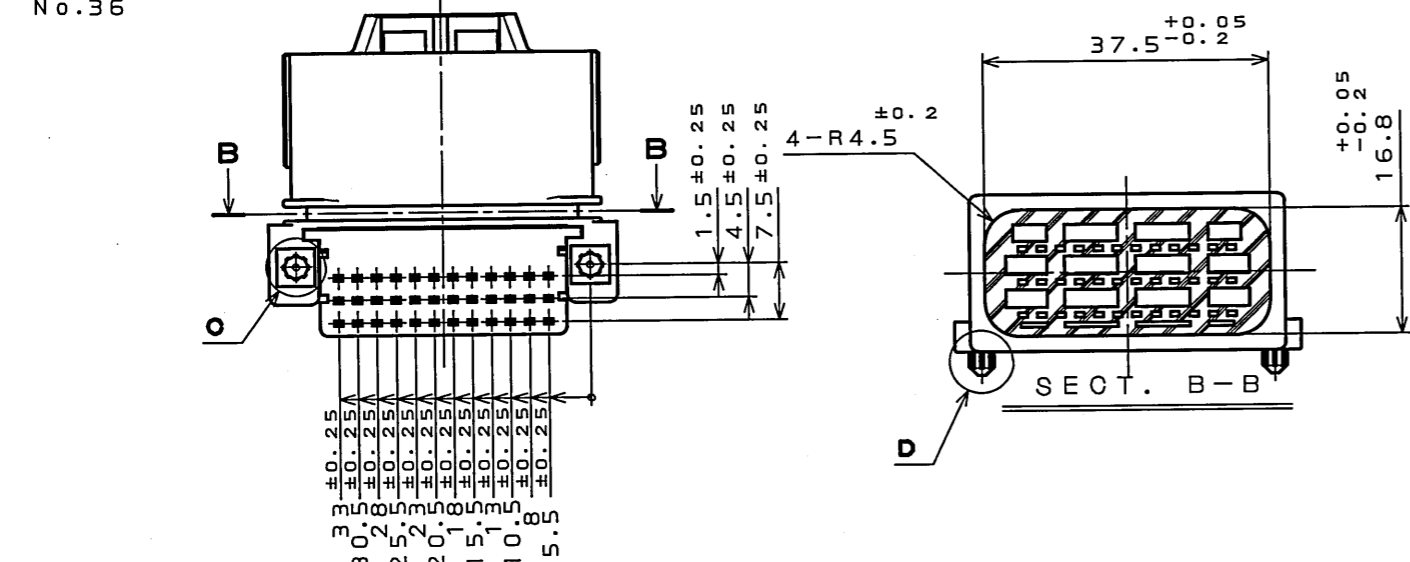
社 標 、 キ ャ ビ マ ー ク 刻 印
キ ャ ビ マ ー ク は 金 型 キ ャ ビ 毎 に
A, B, C . . . の 順 に 刻 印 す る
Raised company logo
and cavity mark.
Cavity mark appears
in alphabetical
order.

ソ ケ ッ ト ハ ウ ジ ン グ 側 ケ ー ブ ル
φ 2.3 ま で 使 用 可 能 位 置
Cable for socket housing
Can be use φ 2.3 MAX.

無 印 箇 所
ソ ケ ッ ト ハ ウ ジ ン グ 側 ケ ー ブ ル
φ 1.9 ま で 使 用 可 能 位 置
Unmarked
Cable for socket housing
Can be use φ 1.9 MAX.

Applicable P.C.B.
dimension (REF.)
適合基板寸法 (参考)

Applicable cable size
for socket housing
ソ ケ ッ ト ハ ウ ジ ン グ 側 適 用 ケ ー ブ ル 径

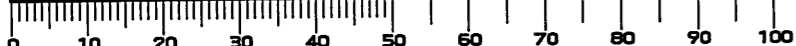


SECT. B-B
(SCALE 2:1)

符号 NO.	名 称 DESCRIPTION	個 数 QTY.	材 料 MATERIAL	材 質 FINISH	備 考 REMARKS
5	PIN CONTACT 2	12	BRASS	TIN PLATE	
4	PIN CONTACT 1	12	BRASS	TIN PLATE	
3	PIN CONTACT 5	12	BRASS	TIN PLATE	
2	LOCATOR	1	30%GF PBT (BLACK)		
1	PIN INSULATOR	1	30%GF PBT (ASH)		

仕 様 書 (SPECIFICATION) JACS-1728	第 1 版 (ORIGINAL DATE) 4.JUL.2006	尺 度 (SCALE) 1:1	シ リ ー ズ (SERIES) MX23A
製 図 DR. T.HASEGAWA	担 当 CHK. N.OIRI	名 称 (TITLE) MX23A36NF6 MX23A 36 CONDUCTORS STANDARD PIN HEAD EA KEY VARIATION	日 本 航 空 電 子 工 業 株 式 有 限 公 司 JAPAN AVIATION ELECTRONICS INDUSTRY, LTD. 図 面 番 号 (DRAWING NO.) SJ105856
査 閲 APPD. T.TOTANI	承 認 APPD. T.TOTANI	質 量 (MASS)	

DOF-0-212F(05.08)



X-ON Electronics

Largest Supplier of Electrical and Electronic Components

Click to view similar products for [Automotive Connectors](#) category:

Click to view products by [JAE](#) manufacturer:

Other Similar products are found below :

[003-018-000](#) [600858](#) [60403001](#) [60993906-B](#) [60993913-B](#) [629515004020001](#) [M902-2131](#) [M902-2161](#) [M902-2344](#) [72.330.1035.1](#)
[73.353.4028.0](#) [F118010](#) [F119300-B](#) [F132210](#) [F132210-B](#) [F166900](#) [F180100](#) [F258300](#) [F258300-B](#) [F294300-B](#) [F339100](#) [F339700](#) [F358300-](#)
[B](#) [F374110](#) [F407400](#) [F412210](#) [F427600](#) [F444110](#) [F487000](#) [F495100-B](#) [F500900-B](#) [F509500B-B](#) [770444-1](#) [776880-1](#) [827153-1](#) [881735-1](#)
[8N1515-32-24P](#) [9-1326727-8](#) [9-1326729-8](#) [925467-1](#) [925474-1](#) [928905-1](#) [936398-2](#) [964562-1](#) [964562-4](#) [964731-2](#) [965051-1](#) [968782-1](#)
[GT17SA-8DS-HU](#) [GT17VS-10DP-5.2CF](#)