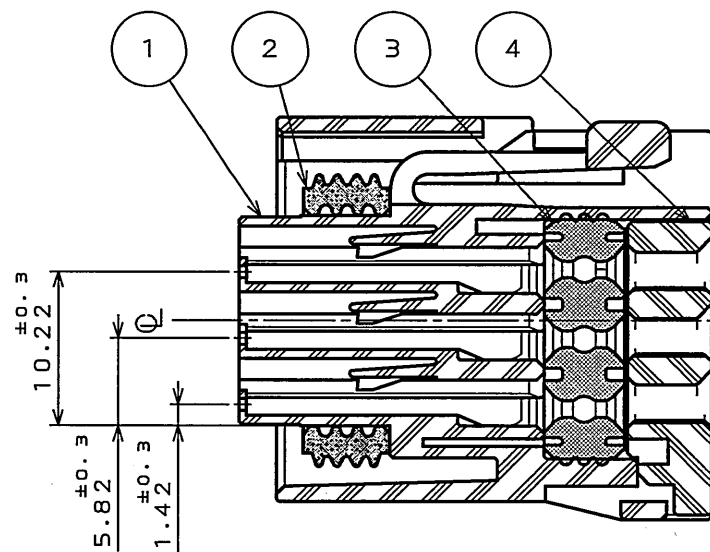
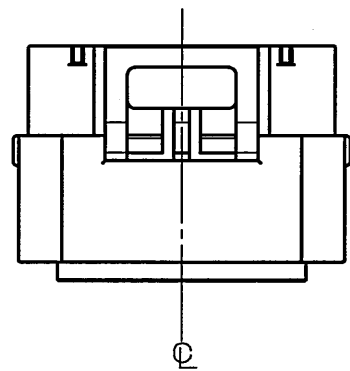


SJ105852

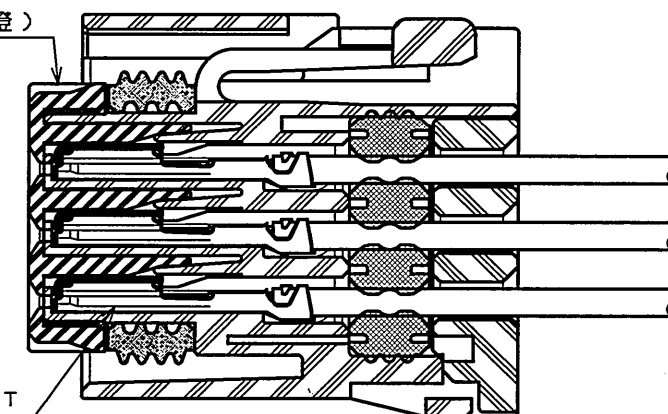
(DRAWING NO.)台架図

版数 REV.	年月日 DATE	DCN NO.	変更内容 DESCRIPTION	製図 DR.	担当 CHK.	査閲 APPD.	承認 APPD.
2	7.Dec.2007	064583	Revised Shape		Y.OBATA		N.Oiri



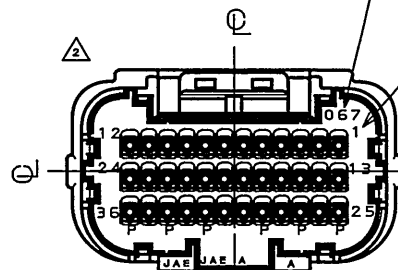
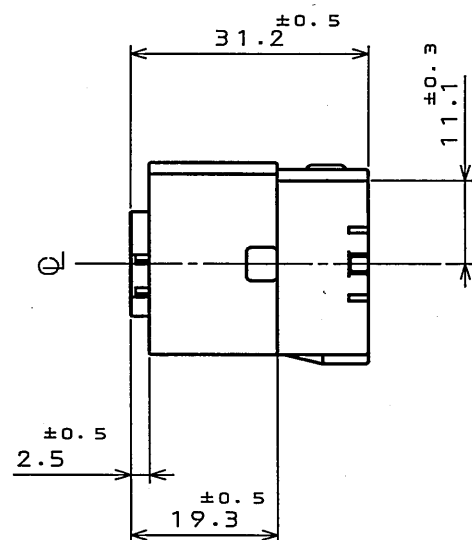
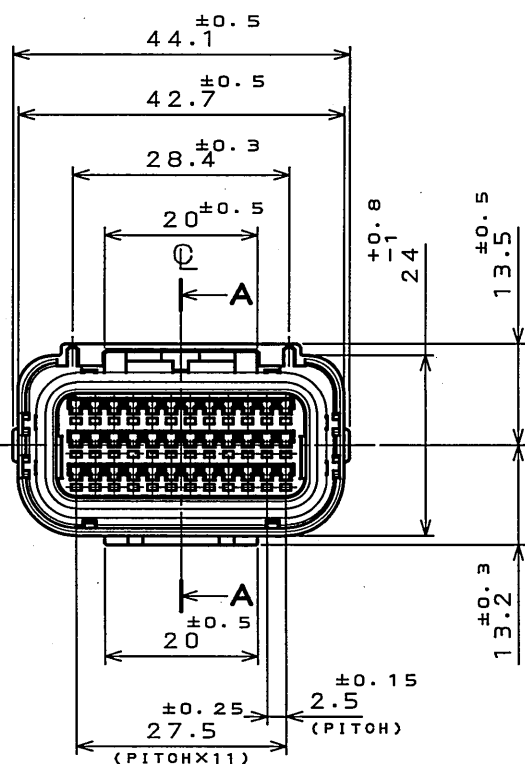
SECT. A-A
(SCALE 2:1)

FRONT CAP (ORANGE): フロントキャップ (橙)
Assembled "front cap" after contacts were inserted into a housing.
コンタクト組み込み後に装着する



SOCKET CONTACT
ソケットコンタクト

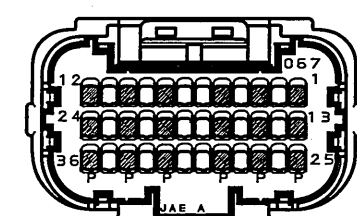
CONTACT ASSEMBLY FIGURE (REF)
(SCALE 2:1)



成形ロット番号
Raised molding lot number

端子番号
1,12,13,24,25,36 刻印
Raised contact number
(1,12,13,24,25,36)

社票、キャビマーク刻印
キャビマークは金型キャビ毎に
A,B,C...の順に刻印する。
Raised company logo and cavity mark appears in alphabetical order.



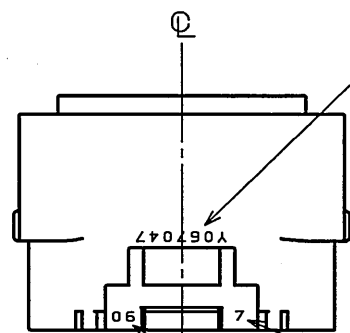
部分適用電線サイズ
電線呼び 0.3~1.25sq 相当電線
被覆外形 φ1.4~φ2.3
使用可能電線例
AVSS 0.3~1.25
AVSS 0.3f~1.25f等

Contact cavity applicable wire size
Wire size: 0.3~1.25mm²
(Conductors calculated area)
Overall diameter: φ1.4~2.3
For example
AVSS 0.3~1.25
AVSS 0.3f~1.25f

部分適用電線サイズ
電線呼び 0.5~0.85sq 相当電線
被覆外形 φ1.4~φ1.9
使用可能電線例
AVSS 0.3~0.85
AVSS 0.3f~0.75f等

Contact cavity applicable wire size
Wire size: 0.3~0.85mm²
(Conductors calculated area)
Overall diameter: φ1.4~1.9
For example
AVSS 0.3~0.85
AVSS 0.3f~0.75f

組立ロット番号
Marked the assembly lot number



成形ロット番号
Raised molding lot number

符号 NO.	名称 DESCRIPTION	個数 QTY.	材料 MATERIAL	仕上 FINISH	備考 REMARKS
4	REAR COVER	1	30%GF PBT (GRAY)		
3	GROMMET	1	SILICONE RUBBER (BLUE)		
2	SEAL	1	SILICONE RUBBER (BLUE)		
1	SOCKET HOUSING	1	30%GF PBT (BLACK)		

仕様書 (SPECIFICATION) JACS-1728		第1版 (ORIGINAL DATE) 4.JUL.2006		尺度 (SCALE) 1:1		シリーズ (SERIES) MX23A	
公差 (GENERAL TOLERANCE)		製図 DR. T.HASEGAWA		名称 (TITLE) MX23A36SF1		日本航空電子工業株式会社 JAPAN AVIATION ELECTRONICS INDUSTRY, LTD.	
寸法 (DIMENSION)		担当 CHK. N.OIRI		MX23A 36 CAVITY SOCKET HOUSING		図面番号 (DRAWING NO.) SJ105852	
角度 (ANGLES)		査閲 APPD.		質量 (MASS)		版数 (REV.) 2	
. ±0.8		承認 APPD. T.TOTANI		◎			
.X ±0.4							
.XX ±0.1							
.XXX ±							

X-ON Electronics

Largest Supplier of Electrical and Electronic Components

Click to view similar products for [Automotive Connectors](#) category:

Click to view products by [JAE](#) manufacturer:

Other Similar products are found below :

[003-018-000](#) [60403001](#) [60993906-B](#) [M902-2131](#) [M902-2161](#) [72.330.1035.1](#) [73.353.4028.0](#) [F119300-B](#) [F166900](#) [F258300-B](#) [F358300-B](#)
[F407400](#) [F444110](#) [F487000](#) [F509500B-B](#) [827153-1](#) [8N1515-32-24P](#) [9-1326729-8](#) [925474-1](#) [928905-1](#) [964562-4](#) [968782-1](#) [GT17SA-8DS-](#)
[HU](#) [98891-1012](#) [98947-1016](#) [12004147](#) [12004475-L](#) [12010290](#) [12010309-B](#) [12015454](#) [12020219-B](#) [12020308](#) [12041318-B](#) [12052466](#)
[12059125](#) [12064869](#) [12004327-B](#) [12010503-B](#) [12015308](#) [12015384](#) [12015909](#) [1-21030-1](#) [12041254](#) [12041318](#) [12047946-B](#) [12047957](#)
[12047957-L](#) [12059473](#) [12066261](#) [12110546](#)