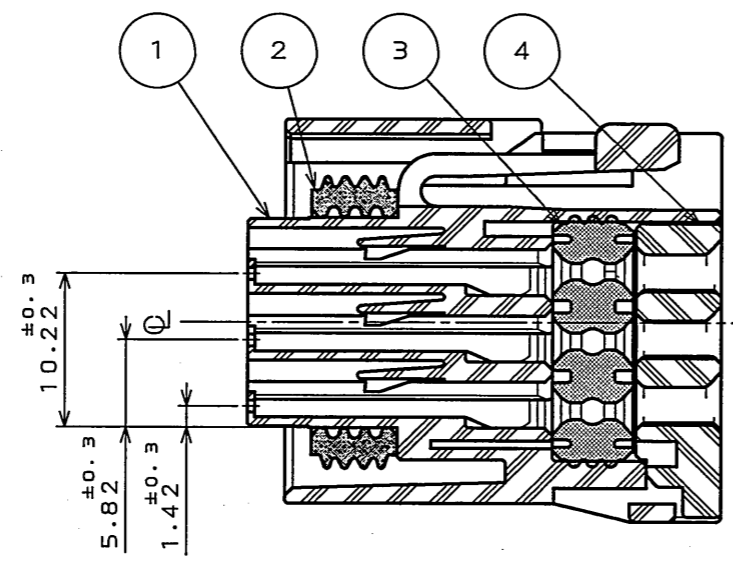
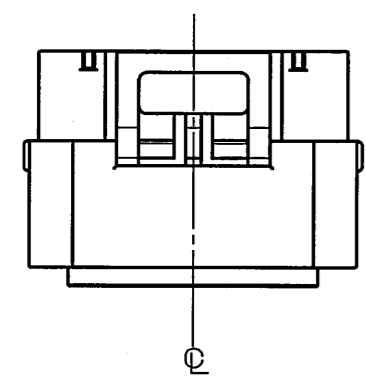


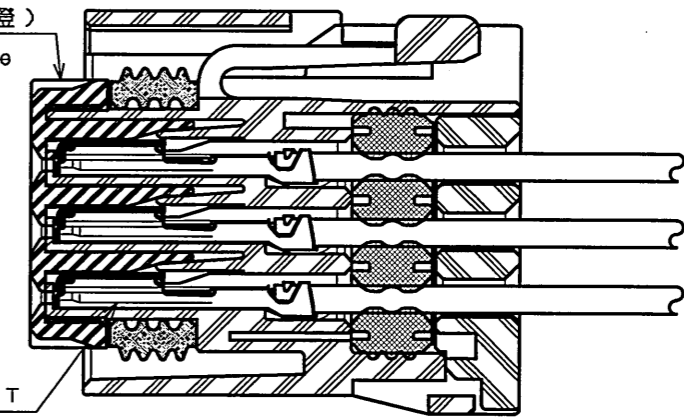
ES8501PS  
(ON DRAWING NO.)

版数 REV.	年月日 DATE	DCN NO.	変更内容 DESCRIPTION	製図 DR.	担当 CHK.	査閲 APPD.	承認 APPD.
2	7.06.2007	064583	Revised Shape		Y.OBATA	—	N.Oiri



FRONT CAP (ORANGE): フロントキャップ (橙)

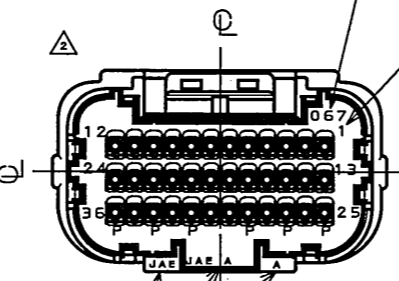
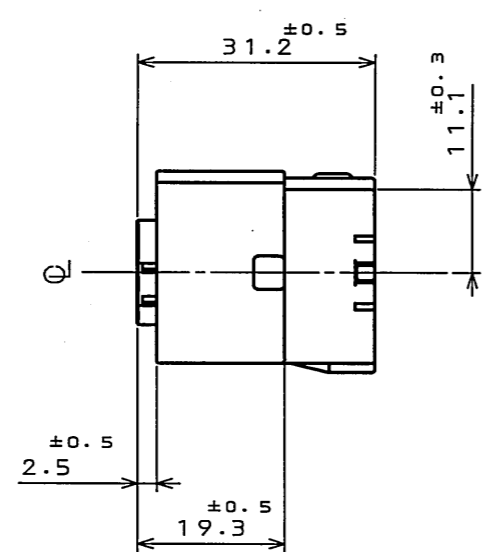
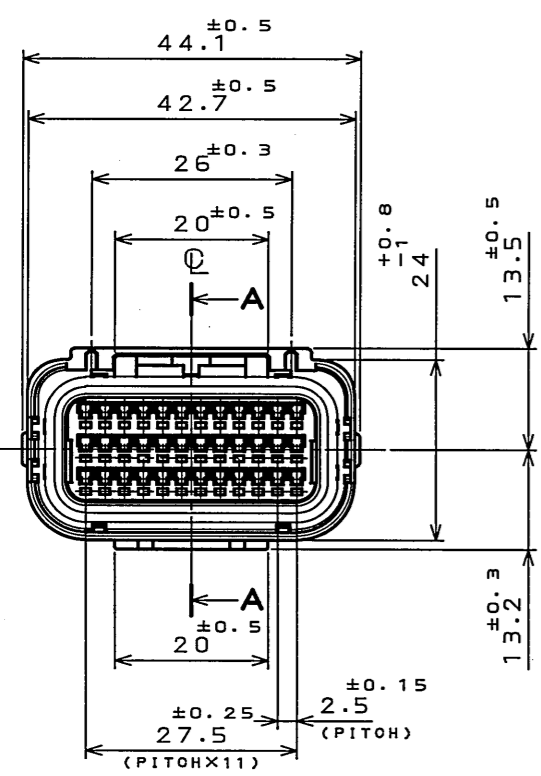
Assemble after contacts were inserted to a housing.  
コンタクト組込み後に装着する



SOCKET CONTACT  
ソケットコンタクト

CONTACT ASSEMBLY FIGURE (REF)  
(SCALE 2:1)

SECT. A-A  
(SCALE 2:1)



成形ロット番号  
Raised molding lot number

端子番号  
1, 12, 13, 24, 25, 36 刻印  
Raised contact number  
(1, 12, 13, 24, 25, 36)

社票、キャビマーク刻印  
キャビマークは金型キャビ毎に  
A, B, C... の順に刻印する。  
Raised company logo and cavity mark appears in alphabetical order.

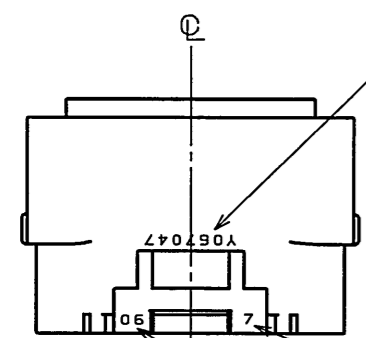
部分適用電線サイズ  
電線呼び 0.3~1.25sq 相当電線  
被覆外形 φ1.4~φ2.3  
使用可能電線例  
AVSS 0.3~1.25  
AVSS 0.3f~1.25f等

Contact cavity applicable wire size  
Wire size: 0.3~1.25mm<sup>2</sup>  
(Conductors calculated area)  
Overall diameter: φ1.4~2.3  
For example  
AVSS 0.3~1.25  
AVSS 0.3f~1.25f

部分適用電線サイズ  
電線呼び 0.5~0.85sq 相当電線  
被覆外形 φ1.4~φ1.9  
使用可能電線例  
AVSS 0.3~0.85  
AVSS 0.3f~0.75f等

Contact cavity applicable wire size  
Wire size: 0.3~0.85mm<sup>2</sup>  
(Conductors calculated area)  
Overall diameter: φ1.4~1.9  
For example  
AVSS 0.3~0.85  
AVSS 0.3f~0.75f

組立ロット番号  
Marked the assembly lot number



成形ロット番号  
Raised molding lot number

符号 NO.	名称 DESCRIPTION	個数 QTY.	材 料 MATERIAL	仕 上 FINISH	備 考 REMARKS
4	REAR COVER	1	30%GF PBT (GRAY)		
3	GROMMET	1	SILICONE RUBBER (BLUE)		
2	SEAL	1	SILICONE RUBBER (BLUE)		
1	SOCKET HOUSING	1	30%GF PBT (ASH)		
仕様書 (SPECIFICATION) JACS-1728		第1版 (ORIGINAL DATE) 4.JUL.2006		尺 度 (SCALE) 1:1	シリーズ (SERIES) MX23A
公差 (GENERAL TOLERANCE)		製 図 (DR.) T.HASEGAWA		名 称 (TITLE) MX23A36SF2	
寸法 (DIMENSION)		担 当 (CHK.) N.OIRI		MX23A 36 CAVITY SOCKET HOUSING KEY VARIATION	
角度 (ANGLES)		査 閲 (APPD.)		日本航空電子工業株式会社 JAPAN AVIATION ELECTRONICS INDUSTRY, LTD.	
· ±0.8	×° ±	承認 (APPD.) T.TOTANI		図面番号 (DRAWING NO.) SJ105853	
·X ±0.4	××° ±			版数 (REV.) 2	
·XX ±0.1					
·XXX ±					

## X-ON Electronics

Largest Supplier of Electrical and Electronic Components

*Click to view similar products for [Automotive Connectors](#) category:*

*Click to view products by [JAE](#) manufacturer:*

Other Similar products are found below :

[003-018-000](#) [60403001](#) [60993906-B](#) [M902-2131](#) [M902-2161](#) [72.330.1035.1](#) [73.353.4028.0](#) [F119300-B](#) [F166900](#) [F258300-B](#) [F358300-B](#)  
[F407400](#) [F444110](#) [F487000](#) [F509500B-B](#) [827153-1](#) [8N1515-32-24P](#) [9-1326729-8](#) [925474-1](#) [928905-1](#) [964562-4](#) [968782-1](#) [GT17SA-8DS-](#)  
[HU](#) [98891-1012](#) [98947-1016](#) [12004475-L](#) [12010290](#) [12010309-B](#) [12015454](#) [12020219-B](#) [12020308](#) [12041318-B](#) [12052225-L](#) [12052466](#)  
[12059125](#) [12064869](#) [12004327-B](#) [12010503-B](#) [12015308](#) [12015384](#) [12015909](#) [1-21030-1](#) [12041254](#) [12041318](#) [12047946-B](#) [12047957](#)  
[12047957-L](#) [12059473](#) [12066261](#) [12110546](#)