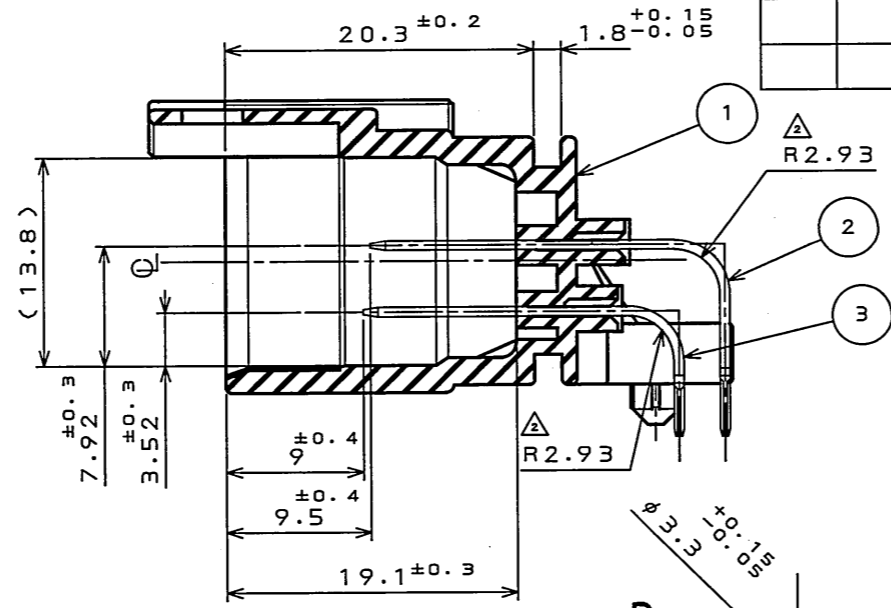
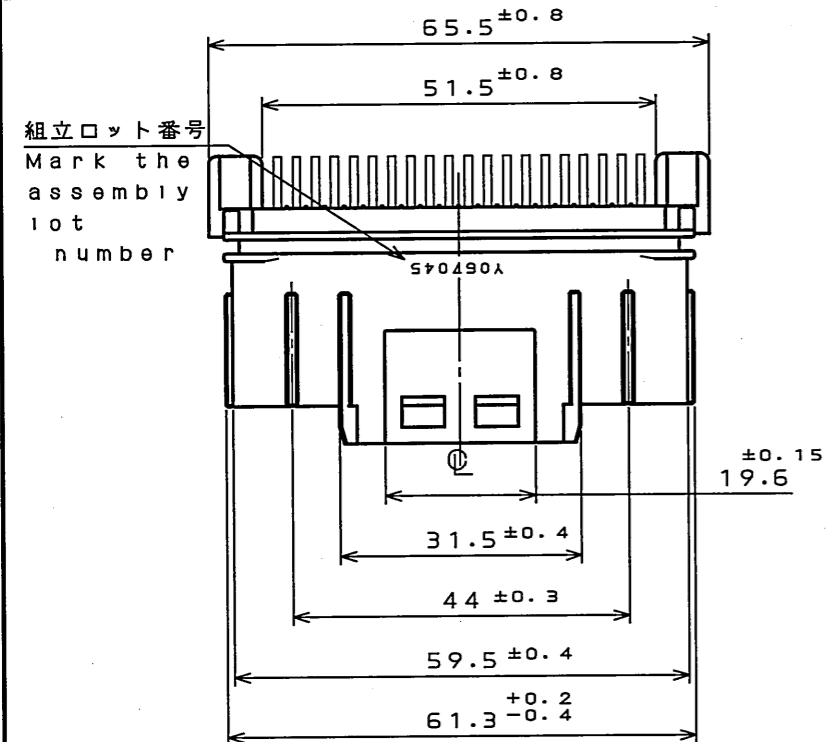


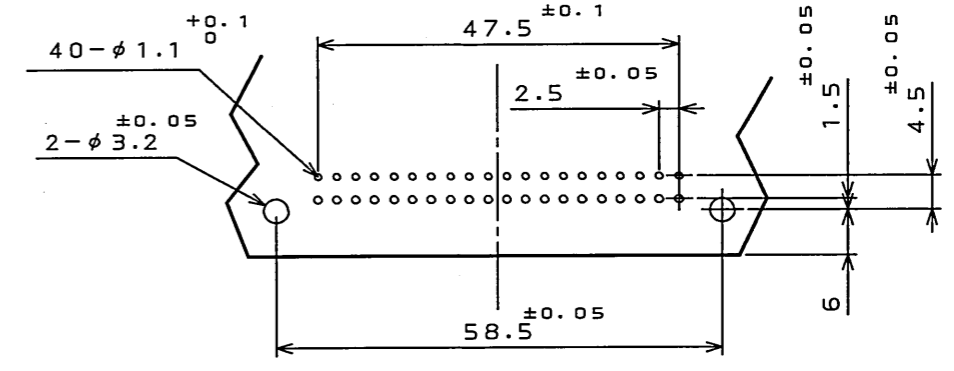
版数 REV.	年月日 DATE	DCN NO.	変更内容 DESCRIPTION	製図 DR.	担当 CHK.	査閲 APPD.	承認 APPD.
2	30.Jun.2008	066098	誤記適正		A.KIMURA		N.Oiri

7Z1901RS
(DRAWING NO.)

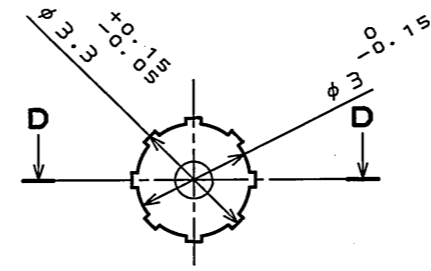
組立ロット番号
Mark the
assembly
lot
number



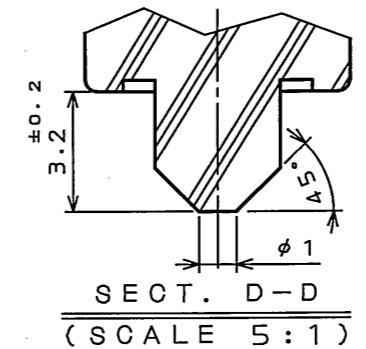
SECT. A-A
(SCALE 2:1)



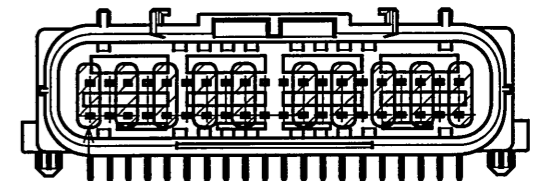
APPLICABLE P.C.B. DIMENSION (REF.)
適合基板寸法 (参考)



DETAIL C
(SCALE 5:1)



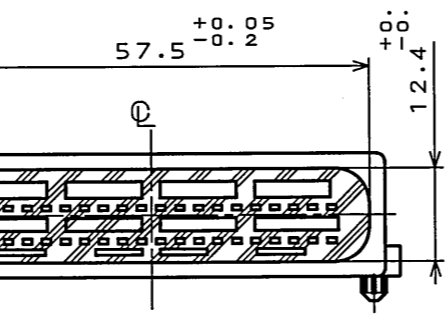
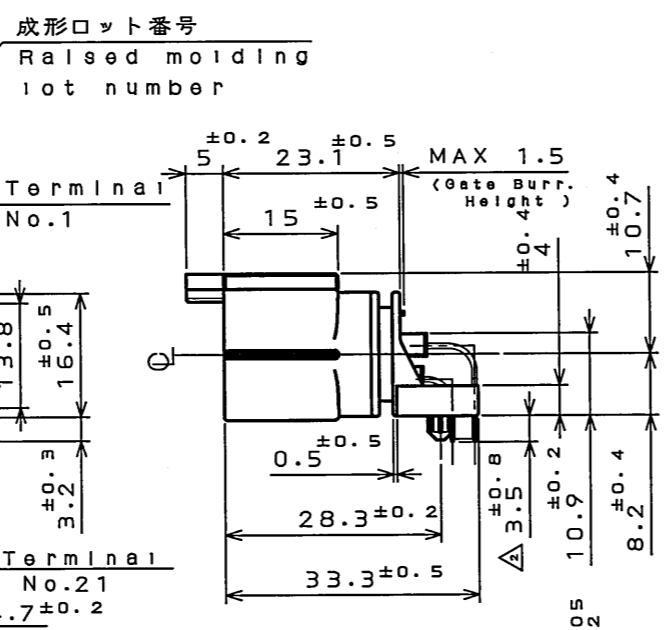
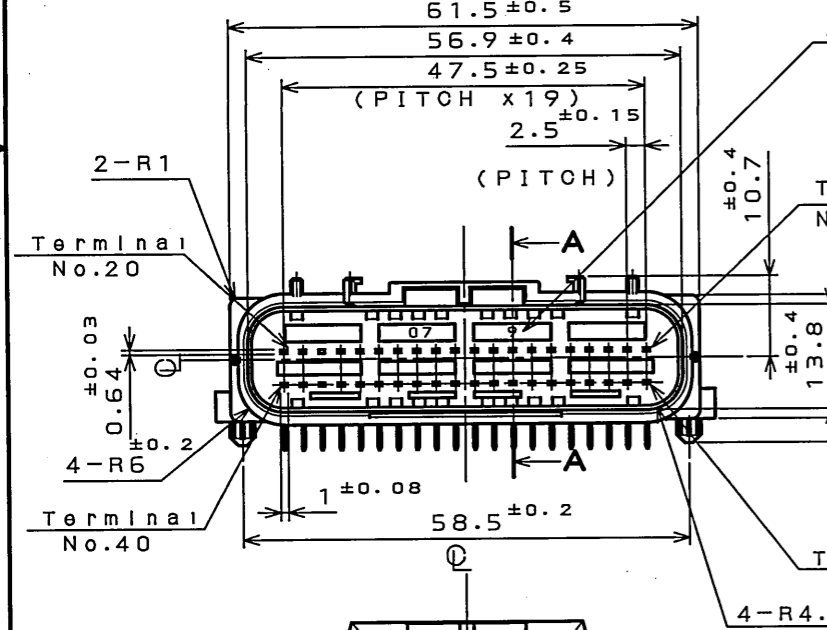
SECT. D-D
(SCALE 5:1)



○部 ソケットハウジング側ケーブル
φ2.3まで可能位置
Capable size of cable
for socket housing is
Max φ2.3.

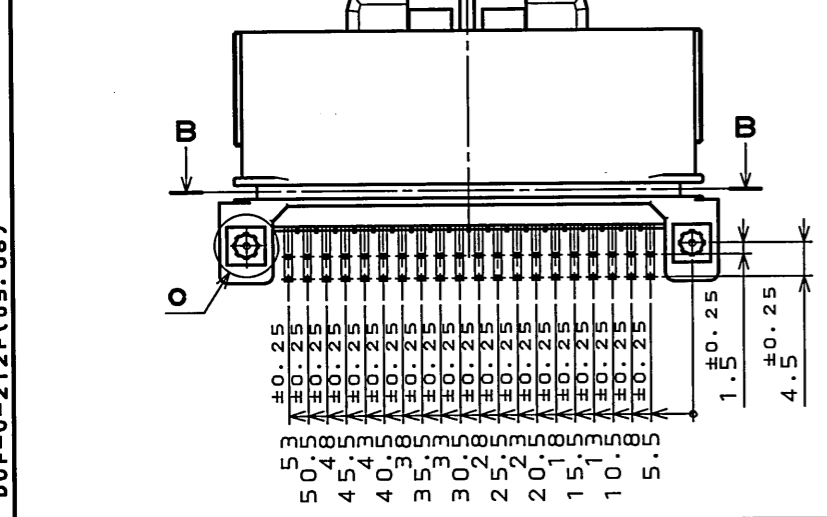
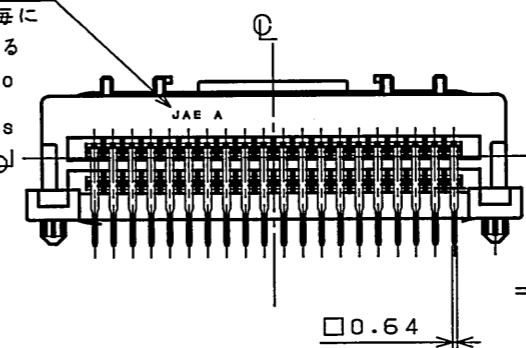
○部以外 (無印箇所)
ソケットハウジング側ケーブル
φ1.9まで使用可能位置
Unmarked area,
Capable size of cable
for socket housing is
Max φ1.9.

Applicable cable size
for socket housing
ソケットハウジング側適用ケーブル径



SECT. B-B
(SCALE 1:1)

社標、キャビマーク刻印
キャビマークは金型キャビ毎に
A,B,C...の順に刻印する
Raised company logo
and cavity mark.
Cavity mark appears
in alphabetical
order.



3	Pin Contact 2	20	Brass	Thin plate	
2	Pin Contact 1	20	Brass	Thin plate	
1	Pin Insulator	1	30%GF PBT	Color: Black	
符号 NO.	名称 DESCRIPTION	個数 QTY.	材料 MATERIAL	仕上 FINISH	備考 REMARKS
仕様書 (SPECIFICATION) JACS-1728		第1版 (ORIGINAL DATE) 19.Sep.2007		尺度 (SCALE) 1:1	シリーズ (SERIES) MX23A
公差 (GENERAL TOLERANCE)		製図 DR. Y.OBATA		名称 (TITLE) MX23A40NF1	
寸法 (DIMENSION) 角度 (ANGLES)		担当 CHK. A.KIMURA		MX23A 40-PIN CONTACTS INSULATOR	
. ±0.8 X° ±		査閲 APPD.		質量 (MASS)	
.X ±0.4 X°X' ±		承認 APPD. N.OIRI		図面番号 (DRAWING NO.) SJ106127	
.XX ±0.1				版数 (REV.) 2	
.XXX ±					

DOF-C-212F(05.08)

X-ON Electronics

Largest Supplier of Electrical and Electronic Components

Click to view similar products for [Automotive Connectors](#) category:

Click to view products by [JAE](#) manufacturer:

Other Similar products are found below :

[003-018-000](#) [60403001](#) [60993906-B](#) [M902-2131](#) [M902-2161](#) [72.330.1035.1](#) [73.353.4028.0](#) [F119300-B](#) [F166900](#) [F258300-B](#) [F358300-B](#)
[F407400](#) [F444110](#) [F487000](#) [F509500B-B](#) [827153-1](#) [8N1515-32-24P](#) [9-1326729-8](#) [925474-1](#) [928905-1](#) [964562-4](#) [968782-1](#) [GT17SA-8DS-](#)
[HU](#) [98891-1012](#) [98947-1016](#) [12004475-L](#) [12010290](#) [12010309-B](#) [12015454](#) [12020219-B](#) [12020308](#) [12041318-B](#) [12052225-L](#) [12052466](#)
[12059125](#) [12064869](#) [12004327-B](#) [12010503-B](#) [12015308](#) [12015384](#) [12015909](#) [1-21030-1](#) [12041254](#) [12041318](#) [12047946-B](#) [12047957](#)
[12047957-L](#) [12059473](#) [12066261](#) [12110546](#)