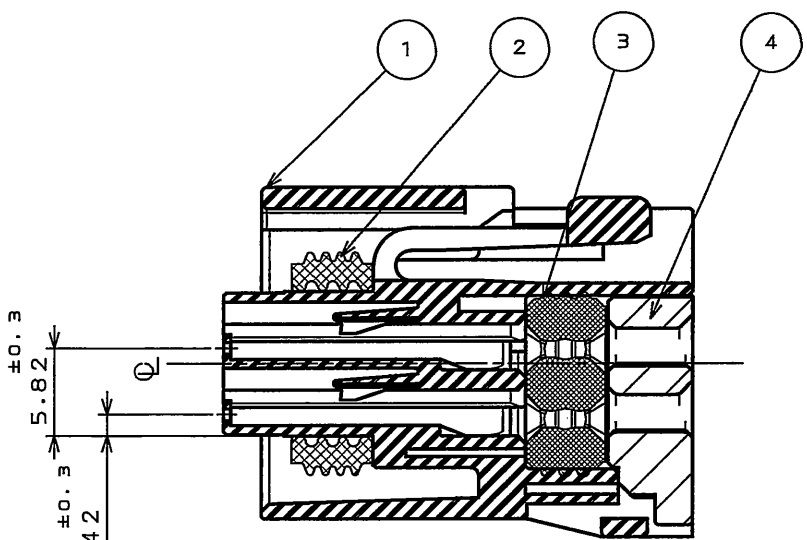
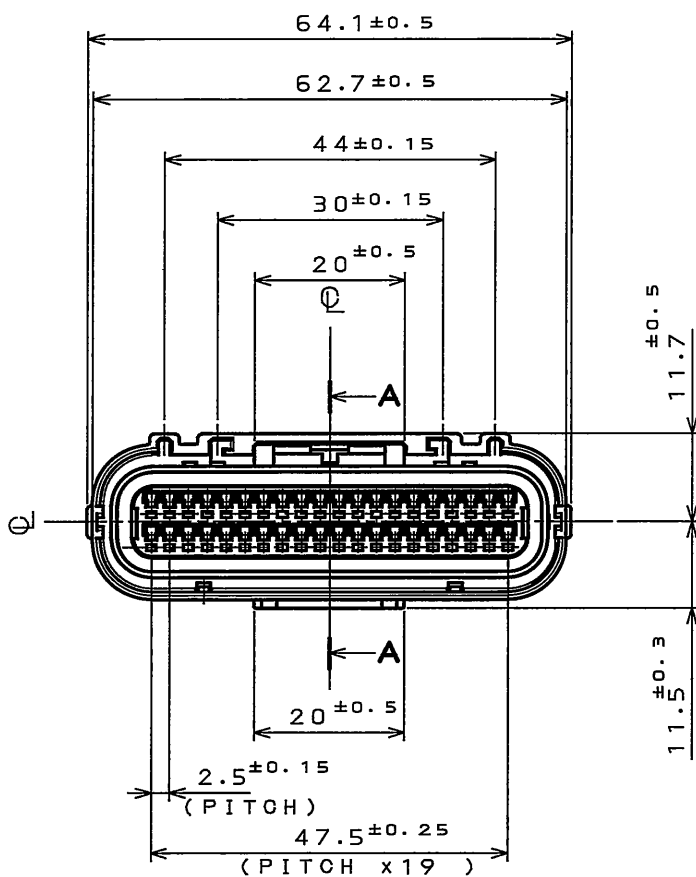
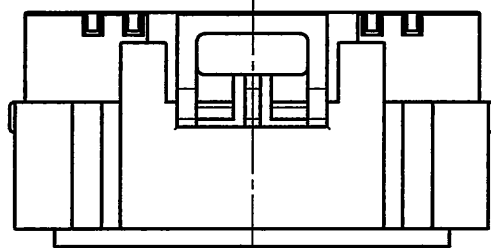


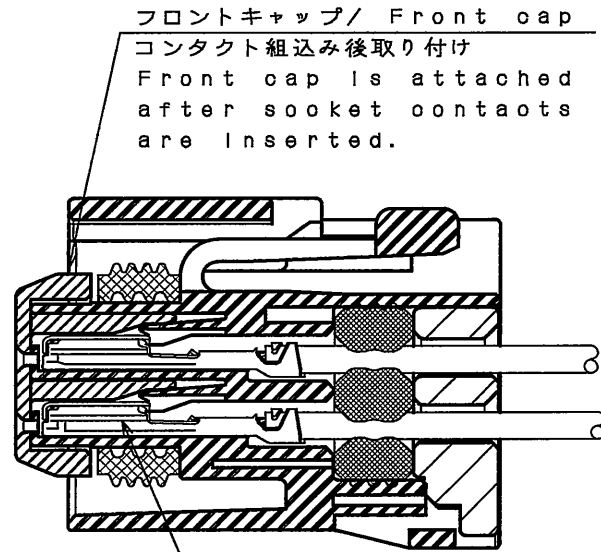
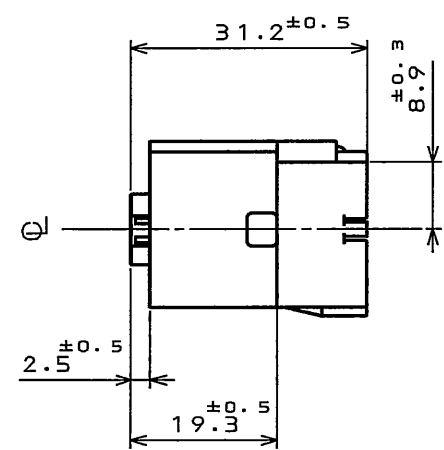
SJ106125

(DRAWING NO.) 台架図

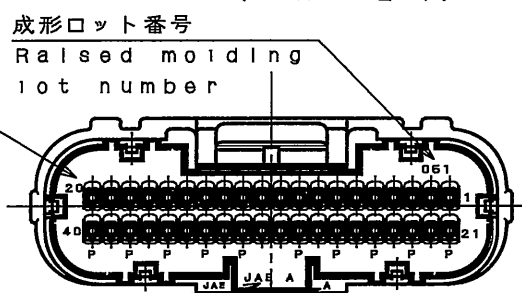
版数 REV.	年月日 DATE	DCN NO.	変更内容 DESCRIPTION	製図 DR.	担当 CHK.	査閲 APPD.	承認 APPD.



SECT. A-A  
(SCALE 2:1)

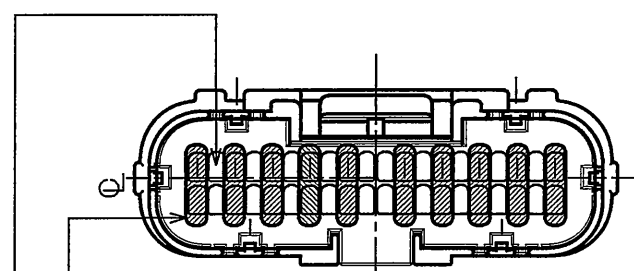


ASSEMBLY FIGURE (REF.)  
(SCALE 2:1)



端子番号  
1,2,0,21,40刻印  
Raised contact  
number  
(1,2,0,21,40)

社票、キャビマーク刻印  
キャビマークは金型キャビ毎に  
A,B,C...の順に刻印する。  
Raised company logo and  
cavity mark appears in  
alphabetical order.



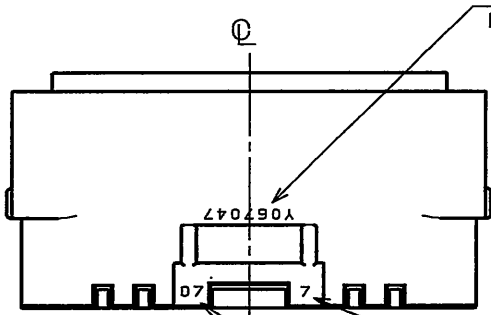
部適用電線サイズ  
電線呼び 0.3 ~ 1.25sq 相当電線  
被覆外形 φ1.4 ~ φ2.3  
使用可能な電線例  
AVSS 0.3 ~ 1.25  
AVSS 0.3f ~ 1.25f など

部適用電線サイズ  
電線呼び 0.5 ~ 0.85sq 相当電線  
被覆外形 φ1.4 ~ φ1.9  
使用可能な電線例  
AVSS 0.3 ~ 0.85  
AVSS 0.3f ~ 0.75f など

area of Applicable wire size  
Conductors : 0.3 ~ 1.25mm<sup>2</sup>  
(Calculation area)  
Insulation size : φ1.4 ~ φ2.3  
Examples of wire  
AVSS 0.3 ~ 1.25  
AVSS 0.3f ~ 1.25f

area of Applicable wire size  
Conductors : 0.3 ~ 0.85mm<sup>2</sup>  
(Calculation area)  
Insulation size : φ1.4 ~ φ1.9  
Examples of wire  
AVSS 0.3 ~ 0.85  
AVSS 0.3f ~ 0.75f

組立ロット番号  
Mark the assembly  
lot number

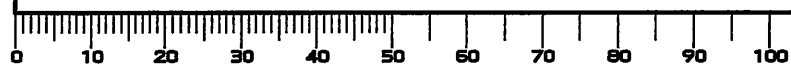


成形ロット番号  
Raised molding  
lot number

符号 NO.	名称 DESCRIPTION	個数 QTY.	材料 MATERIAL	仕上 FINISH	備考 REMARKS
4	REAR COVER	1	30%GF PBT (GRAY)		
3	GROMMET	1	SILICONE RUBBER (BLUE)		
2	SEAL	1	SILICONE RUBBER (BLUE)		
1	SOCKET HOUSING	1	30%GF PBT (BLACK)		

仕様書 (SPECIFICATION) JAGS-1728	第1版 (ORIGINAL DATE) 19.Sep.2007	尺度 (SCALE) 1:1	シリーズ (SERIES) MX23A	日本航空電子工業株式会社 JAPAN AVIATION ELECTRONICS INDUSTRY, LTD. 図面番号 (DRAWING NO.) SJ106125
公差 (GENERAL TOLERANCE)	製造 DR. Y.OBATA	名称 (TITLE) MX23A40SF1 MX23A 40 CONTACTS SOCKET HOUSING		
寸法 (DIMENSION)	担当 CHK. A.KIMURA	質量 (MASS)		
角度 (ANGLES)	査閲 APPD. 承認 APPD. N. Oishi			

DOF-0-212F(05.08)



## X-ON Electronics

Largest Supplier of Electrical and Electronic Components

*Click to view similar products for [Automotive Connectors](#) category:*

*Click to view products by [JAE](#) manufacturer:*

Other Similar products are found below :

[003-018-000](#) [60403001](#) [60993906-B](#) [M902-2131](#) [M902-2161](#) [72.330.1035.1](#) [73.353.4028.0](#) [F119300-B](#) [F166900](#) [F258300-B](#) [F358300-B](#)  
[F407400](#) [F444110](#) [F487000](#) [F509500B-B](#) [827153-1](#) [8N1515-32-24P](#) [9-1326729-8](#) [925474-1](#) [928905-1](#) [964562-4](#) [968782-1](#) [GT17SA-8DS-](#)  
[HU](#) [98891-1012](#) [98947-1016](#) [12004475-L](#) [12010290](#) [12010309-B](#) [12015454](#) [12020219-B](#) [12020308](#) [12041318-B](#) [12052225-L](#) [12052466](#)  
[12059125](#) [12064869](#) [12004327-B](#) [12010503-B](#) [12015308](#) [12015384](#) [12015909](#) [1-21030-1](#) [12041254](#) [12041318](#) [12047946-B](#) [12047957](#)  
[12047957-L](#) [12059473](#) [12066261](#) [12110546](#)