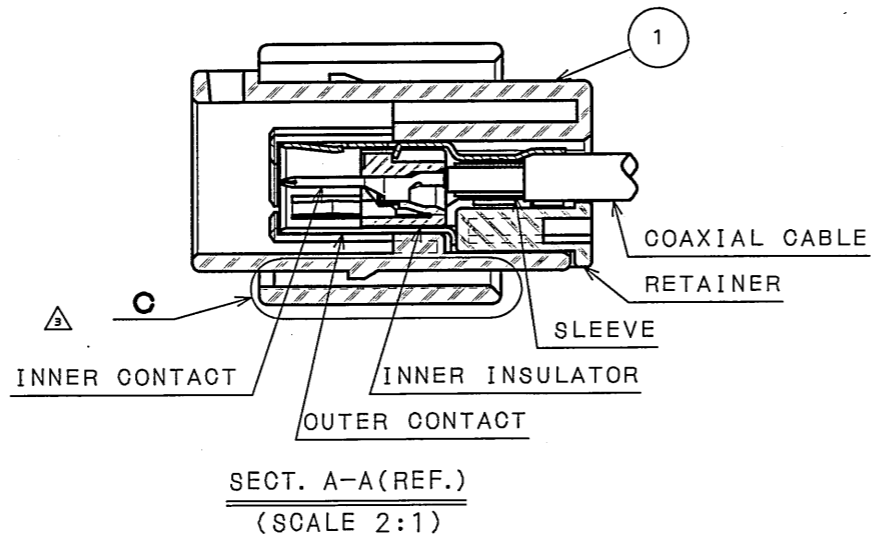
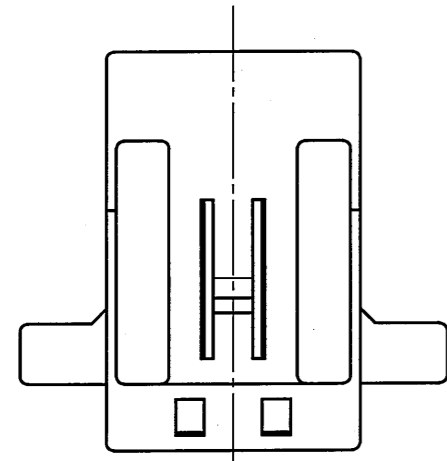
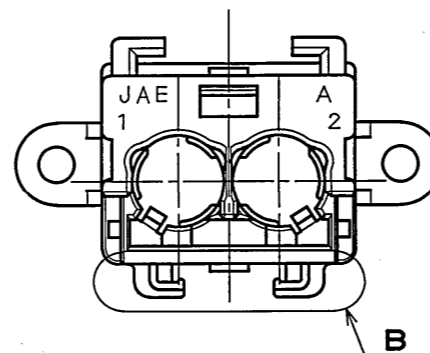
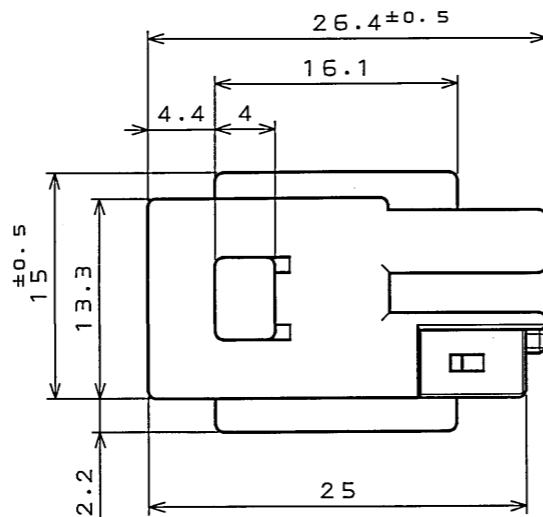
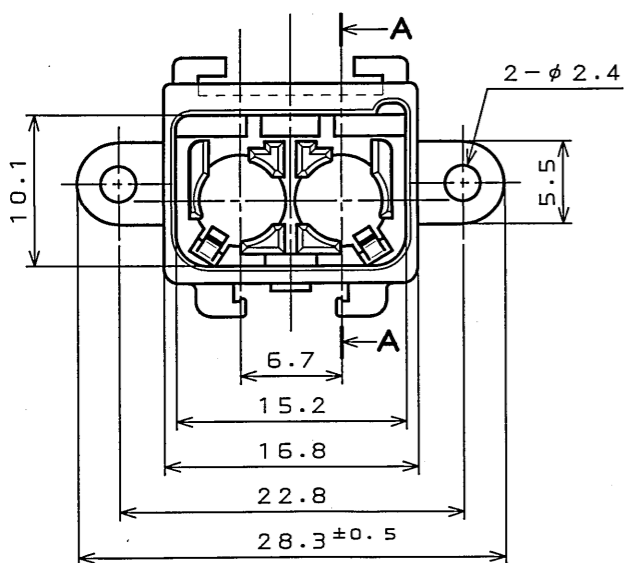
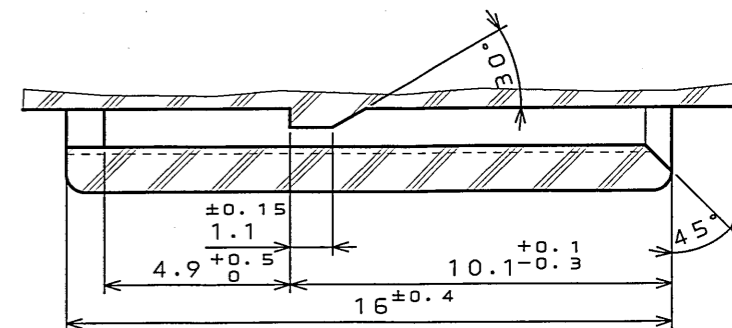


E9Z5E0PS
(ON ΘIMVHD)台要理図

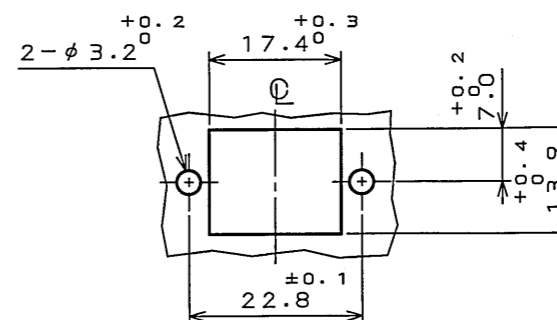
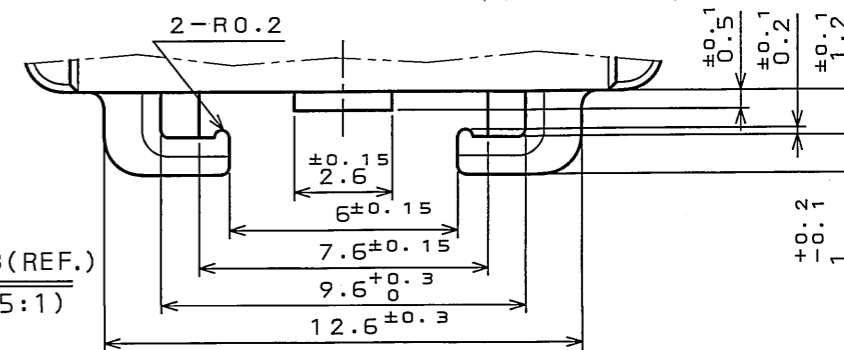
版数 REV.	年月日 DATE	DCN NO.	変更内容 DESCRIPTION	製図 DR.	担当 CHK.	査閲 APPD.	承認 APPD.
2	25.Jan.2002	49406	CHANGED SPECIAL CONTROL ITEM AND NOTE.	H.ITAKURA	N.OGAWA	—	T.TOTANI
3	17.Dec.2003	054036	THE LIST COMPONENTS WAS PARTLY CHANGED	J.ICHIYAMA	N.OGAWA	—	T. OKA



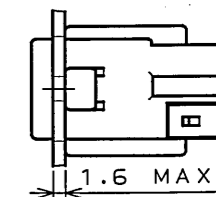
DETAIL C (REF.)
(SCALE 5:1)



DETAIL B (REF.)
(SCALE 5:1)



PANEL PATTERNS (REF.)
パネル取付穴寸法(参考)



PANEL MOUNTED CONDITION (REF.)
パネルマウント状態図(参考)

特別管理品目
SPECIAL CONTROL ITEM
M X 2 5

- NOTE 1. THIS PART IS MX25002PN1 MADE BY JAE.
 2. COUNTERPART CONNECTOR IS MX25002SN1 MADE BY JAE.
 △ 3. APPLICABLE WIRE: 1.5DS-GXC-SP (MAKER: Sumitomo Electric Industries, Ltd.) AND RG-174 (MAKER: Fujikura, Ltd.)
 4. REFERENCE SCREW: JIS B 1115, 1122 OR 1123 M3 TAPPING SCREW 2 OR 4 GRADE. 6mm LENGTH. △

- 注 1. 本製品は日本航空電子工業(株)のMX25002PN1である。
 2. 本製品の相手側はMX25002SN1である。
 △ 3. 適用電線サイズは1.5DS-GXC-SP(住友電気工業(株)製)及びRG-174((株)フジクラ製)である。
 4. (参考)取付けネジ: JIS B 1115, 1122 又は 1123 M3×6 タッピンネジ 2種又は4種。

1	HOUSING	1	PBT	仕上 FINISH		COLOR: BLACK
符号 NO.	名称 DESCRIPTION	個数 QTY.	材料 MATERIAL	備考 REMARKS		備考 REMARKS
	仕様書 (SPECIFICATION) JACS-1657		第1版 (ORIGINAL DATE) 22.Aug.2001	仕上 FINISH		備考 REMARKS
	公差 (GENERAL TOLERANCE)		製図 DR. M.TANAKA	名称 (TITLE) MX25002PN1		図面番号 (DRAWING NO.) SJ035763
	寸法 (DIMENSION) 角度 (ANGLES)		担当 CHK. N.OGAWA	(PIN HOUSING)		重量 (WEIGHT)
	. ±0.4 ° ±		査閲 APPD. —	重量 (WEIGHT)		重量 (WEIGHT)
	.X ±0.4 °X ±		承認 APPD. T.TOTANI	重量 (WEIGHT)		重量 (WEIGHT)
	.XX ±			重量 (WEIGHT)		重量 (WEIGHT)
	.XXX ±			重量 (WEIGHT)		重量 (WEIGHT)

X-ON Electronics

Largest Supplier of Electrical and Electronic Components

Click to view similar products for [Automotive Connectors](#) category:

Click to view products by [JAE](#) manufacturer:

Other Similar products are found below :

[003-018-000](#) [60403001](#) [60993906-B](#) [M902-2131](#) [M902-2161](#) [72.330.1035.1](#) [73.353.4028.0](#) [F119300-B](#) [F166900](#) [F258300-B](#) [F358300-B](#)
[F407400](#) [F444110](#) [F487000](#) [F509500B-B](#) [827153-1](#) [8N1515-32-24P](#) [9-1326729-8](#) [925474-1](#) [928905-1](#) [964562-4](#) [968782-1](#) [GT17SA-8DS-](#)
[HU](#) [98891-1012](#) [98947-1016](#) [12004475-L](#) [12010290](#) [12010309-B](#) [12015454](#) [12020219-B](#) [12020308](#) [12041318-B](#) [12052225-L](#) [12052466](#)
[12059125](#) [12064869](#) [12004327-B](#) [12010503-B](#) [12015308](#) [12015384](#) [12015909](#) [1-21030-1](#) [12041254](#) [12041318](#) [12047946-B](#) [12047957](#)
[12047957-L](#) [12059473](#) [12066261](#) [12110546](#)