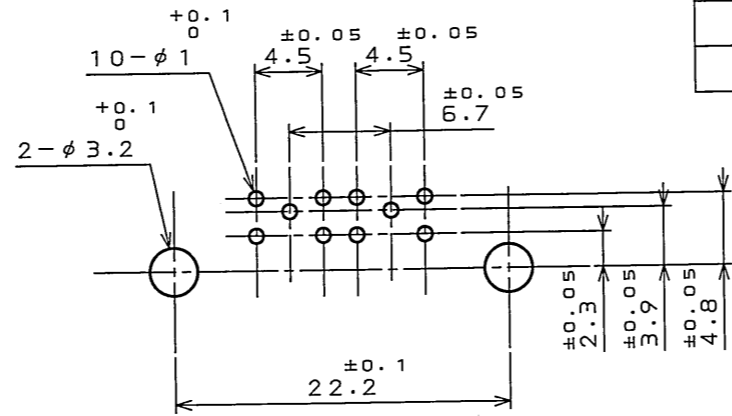
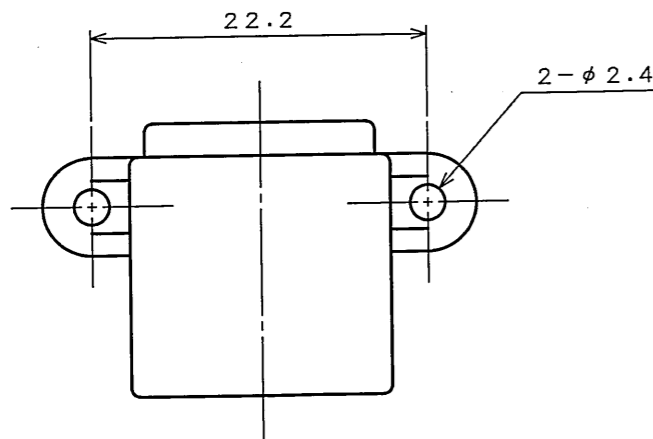
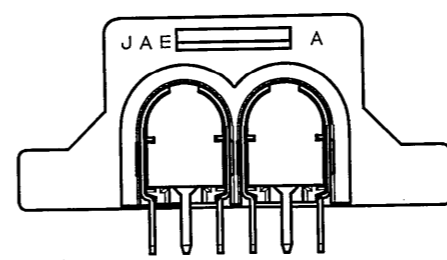
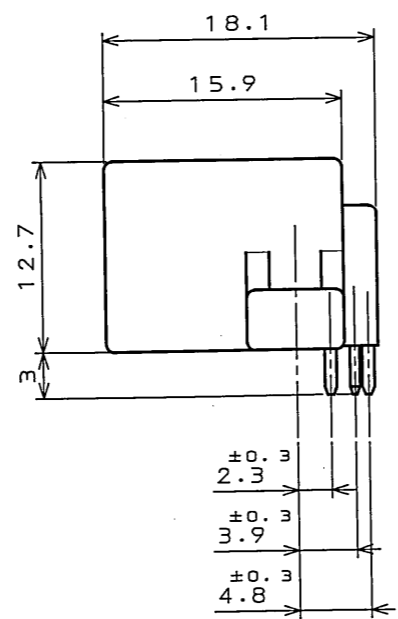
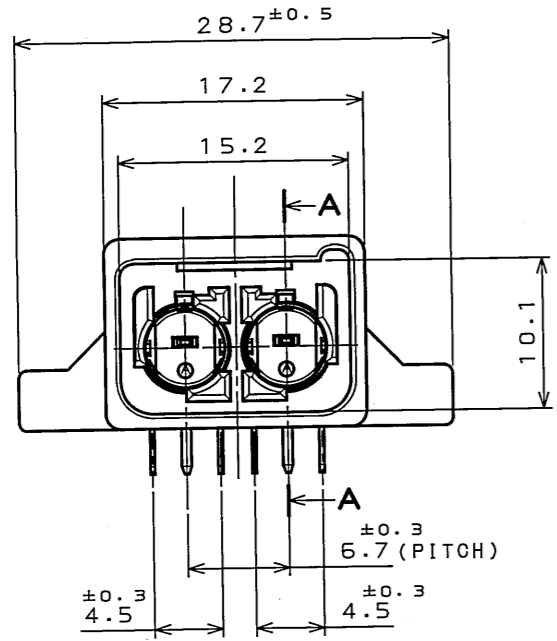
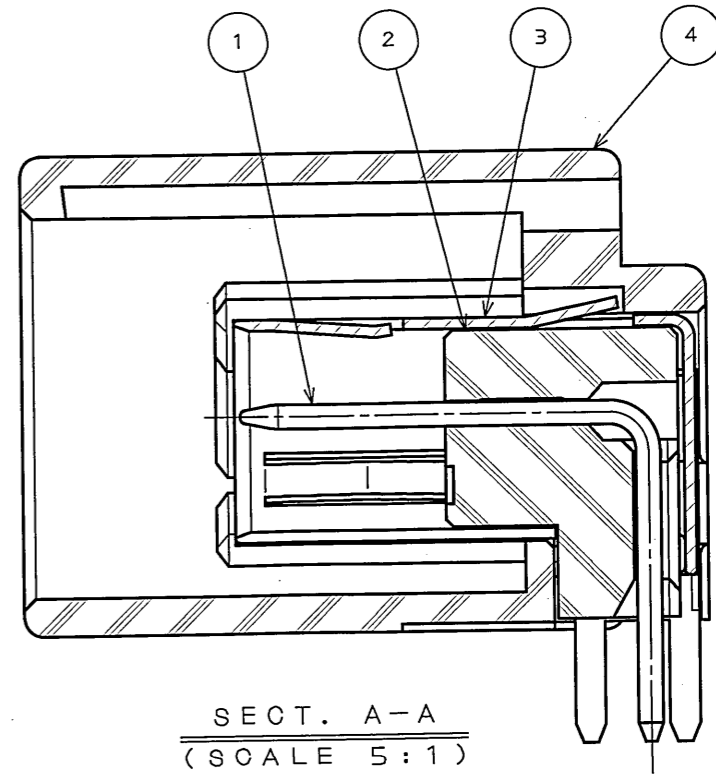


9Z99E0FS
('ON 0NIMAYH) 番 号 図 面

版 数 REV.	年 月 日 DATE	DCN NO.	変 更 内 容 DESCRIPTION	製 図 DR.	担 当 CHK.	査 閲 APPD.	承 認 APPD.
3	20.Jan.2004	054035	REDRAWN (BILINGUAL)	J.ICHIYAMA	N.09AWA	—	T.OKA



APPLICABLE P.C.B. DIMENSION (REF.)
適合基板寸法 (参考)



NOTE 1. FREQUENCY RANGE: DC~30Hz.
2. REFERENCE SCREW: JIS B 1115, 1122 OR 1123 M3 TAPPING SCREW 2 OR 4 GRADE. 6mm LENGTH.
注 1. 本コネクタの使用周波数帯域はDC~30Hzである。
2. (参考) 取付けネジ: JIS B 1115, 1122 又は 1123 M3×6 タッピンネジ 2種又は4種。

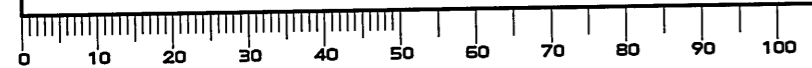
符号 NO.	名 称 DESCRIPTION	個 数 QTY.	材 料 MATERIAL	仕 上 FINISH	備 考 REMARKS
4	OUTER INSULATOR	1	GF PBT	—	—
3	OUTER CONTACT	2	PHOSPHOR BRONZE	TIN PLATING	—
2	INNER INSULATOR	2	GF LCP	—	—
1	INNER CONTACT	2	BRASS	TIN PLATING	—

仕様書 (SPECIFICATION) JACS-1720	第1版 (ORIGINAL DATE) 2.Aug.2002	尺 度 (SCALE) 1:1	シ リ ー ズ (SERIES) MX25A
製 図 DR.	担 当 CHK.	製 図 DR.	シ リ ー ズ (SERIES) MX25A
担 当 CHK.	担 当 CHK.	担 当 CHK.	担 当 CHK.
査 閲 APPD.	査 閲 APPD.	査 閲 APPD.	査 閲 APPD.
承 認 APPD.	承 認 APPD.	承 認 APPD.	承 認 APPD.
材 料 MATERIAL	材 料 MATERIAL	材 料 MATERIAL	材 料 MATERIAL
仕 上 FINISH	仕 上 FINISH	仕 上 FINISH	仕 上 FINISH
備 考 REMARKS	備 考 REMARKS	備 考 REMARKS	備 考 REMARKS

公差 (GENERAL TOLERANCE)	角 度 (ANGLES)	重 量 (WEIGHT)	製 造 商 (MANUFACTURER)
. ±0.4	×° ±	—	JAE-CONNECTOR.COM
.X ±0.4	×°X' ±	—	JAE-CONNECTOR.COM
.XX ±	—	—	JAE-CONNECTOR.COM
.XXX ±	—	—	JAE-CONNECTOR.COM

名称 (TITLE)	製 造 商 (MANUFACTURER)	図 面 番 号 (DRAWING NO.)	版 数 (REV.)
MX25A CONNECTOR 2-CONTACT ANGLE PIN HEADER	日 本 航 空 電 子 工 業 株 式 有 限 公 司 JAPAN AVIATION ELECTRONICS INDUSTRY, LTD.	SJ036676	3

DOF-0-212E(03.08)



X-ON Electronics

Largest Supplier of Electrical and Electronic Components

Click to view similar products for [Automotive Connectors](#) category:

Click to view products by [JAE](#) manufacturer:

Other Similar products are found below :

[003-018-000](#) [60403001](#) [60993906-B](#) [M902-2131](#) [M902-2161](#) [72.330.1035.1](#) [73.353.4028.0](#) [F119300-B](#) [F166900](#) [F258300-B](#) [F358300-B](#)
[F407400](#) [F444110](#) [F487000](#) [F509500B-B](#) [827153-1](#) [8N1515-32-24P](#) [9-1326729-8](#) [925474-1](#) [928905-1](#) [964562-4](#) [968782-1](#) [GT17SA-8DS-](#)
[HU](#) [98891-1012](#) [98947-1016](#) [12004475-L](#) [12010290](#) [12010309-B](#) [12015454](#) [12020219-B](#) [12020308](#) [12041318-B](#) [12052225-L](#) [12052466](#)
[12059125](#) [12064869](#) [12004327-B](#) [12010503-B](#) [12015308](#) [12015384](#) [12015909](#) [1-21030-1](#) [12041254](#) [12041318](#) [12047946-B](#) [12047957](#)
[12047957-L](#) [12059473](#) [12066261](#) [12110546](#)