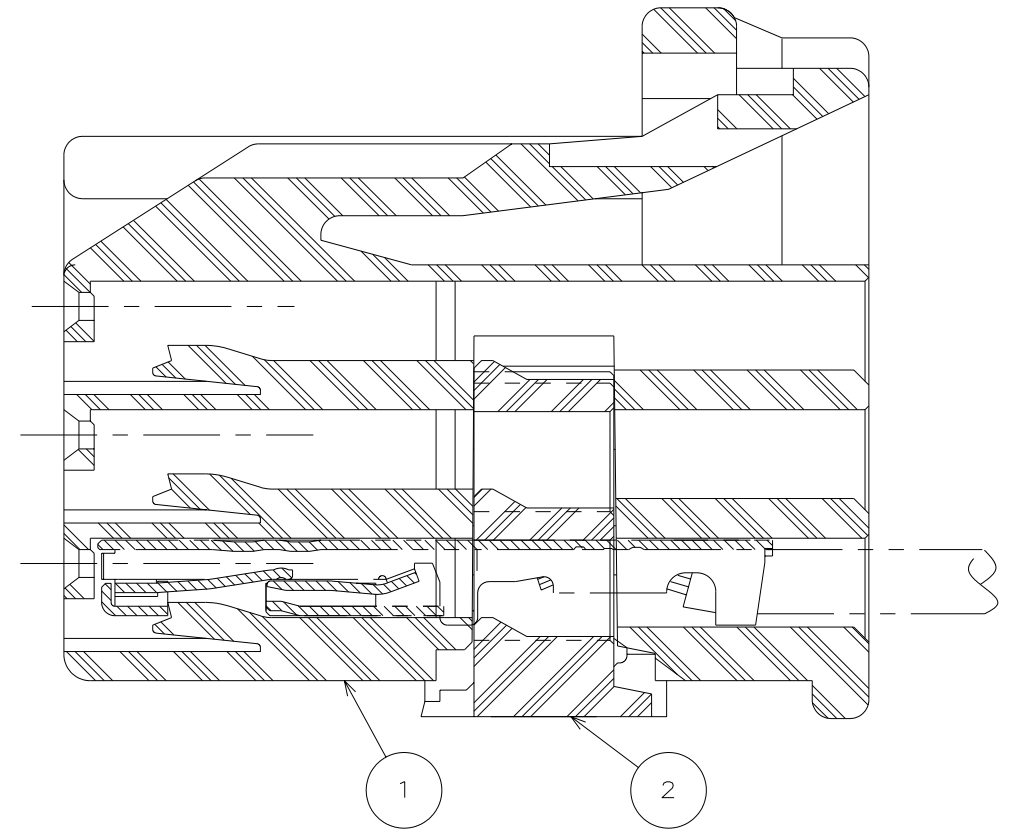
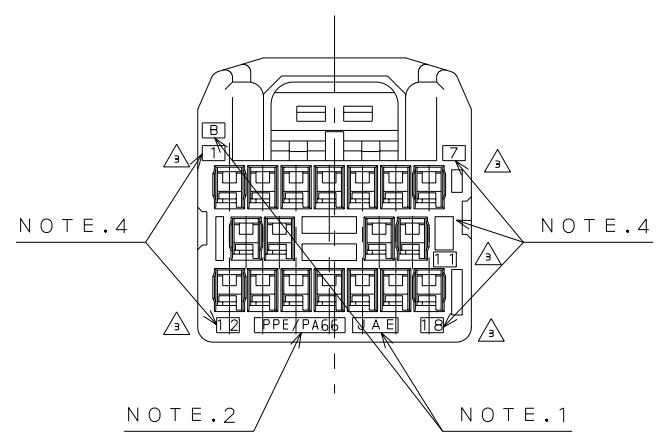
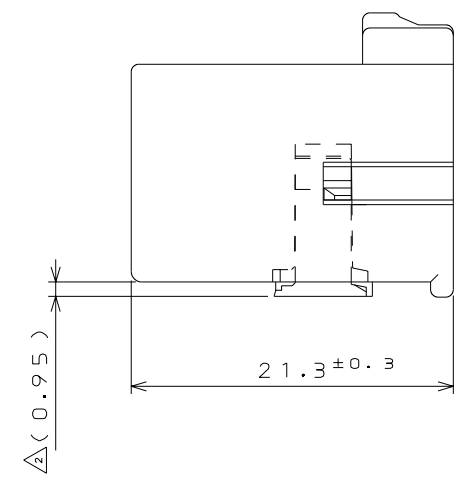
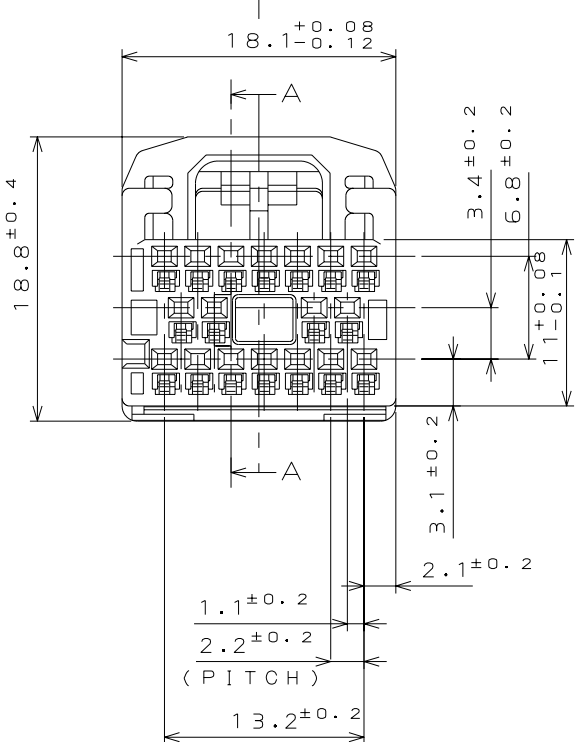
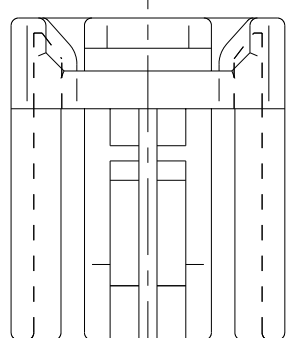


96E101RS
('ON 0NIMVHD) 台機理図

REFERENCE ONLY
JAE

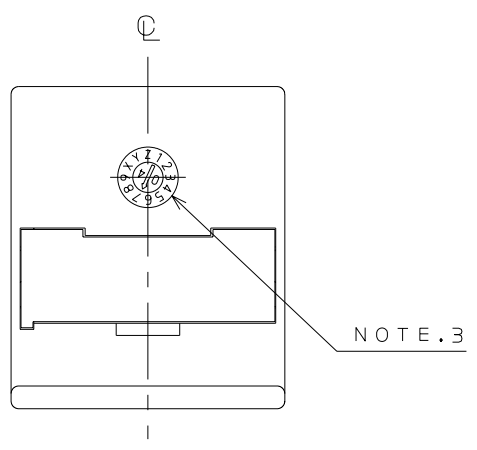
版数 REV.	年月日 DATE	DCN NO.	変更内容 DESCRIPTION	製図 DR.	担当 CHK.	査閲 APPD.	承認 APPD.
2	31.Aug.2004	055716	Correct dimension.		K.OKUDA	——	Y.HAYASHI
3	24.Nov.2004	056253	CHANGED FORM		K.OKUDA	——	Y.HAYASHI



SECT. A-A
(SCALE 5:1)

- 注1.社標、キャビNO.を浮き出す。
- 注2.材料名を浮き出す。
- 注3.製造年月を浮き出す。
- 注4.端子NO.を浮き出す。

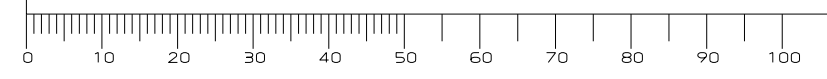
- NOTE.1 COMPANY LOGO "JAE" & CAVITY NUMBER APPEARS IN RAISED LETTERS.
- NOTE.2 MATERIAL CODE APPEARS IN RAISED LETTERS.
- NOTE.3 MOLDING LOT (YEAR AND MONTH) APPEARS IN RAISED LETTERS.
- NOTE.4 CONTACT NUMBER APPEARS IN RAISED LETTERS.



特別管理品目
SPECIAL CONTROL ITEM
MX (SRS)

2	RETAINER	1	PBT		COLOR:YELLOW
1	SOCKET HOUSING	1	PPE/66NY(ALLOY)		COLOR:BLACK
符号 NO.	名称 DESCRIPTION	個数 QTY.	材料 MATERIAL	仕上 FINISH	備考 REMARKS
仕様書 (SPECIFICATION) JACS-10154		第1版 (ORIGINAL DATE) 20.Jul.2004		尺度 (SCALE) 2:1	シリーズ (SERIES) MX26
一般公差 (GENERAL TOLERANCE)		製図 DR.		名称 (TITLE) MX26018SF1 18 POSITIONS SOCKET HOUSING	
寸法 (DIMENSION)		担当 CHK. K.OKUDA			
角度 (ANGLES)		査閲 APPD.			
. ±		承認 APPD. Y.HAYASHI			
.x ±				質量 (MASS)	
.xx ±				図面番号 (DRAWING NO.) SJ101396	
.xxx ±				版数 (REV.) 3	

DCF-C-212E(03.08)



X-ON Electronics

Largest Supplier of Electrical and Electronic Components

Click to view similar products for [Automotive Connectors](#) category:

Click to view products by [JAE](#) manufacturer:

Other Similar products are found below :

[003-018-000](#) [60403001](#) [60993906-B](#) [M902-2131](#) [M902-2161](#) [72.330.1035.1](#) [73.353.4028.0](#) [F119300-B](#) [F166900](#) [F258300-B](#) [F358300-B](#)
[F407400](#) [F444110](#) [F487000](#) [F509500B-B](#) [827153-1](#) [8N1515-32-24P](#) [9-1326729-8](#) [925474-1](#) [928905-1](#) [964562-4](#) [968782-1](#) [GT17SA-8DS-](#)
[HU](#) [98891-1012](#) [98947-1016](#) [12004475-L](#) [12010290](#) [12010309-B](#) [12015454](#) [12020219-B](#) [12020308](#) [12041318-B](#) [12052225-L](#) [12052466](#)
[12059125](#) [12064869](#) [12004327-B](#) [12010503-B](#) [12015308](#) [12015384](#) [12015909](#) [1-21030-1](#) [12041254](#) [12041318](#) [12047946-B](#) [12047957](#)
[12047957-L](#) [12059473](#) [12066261](#) [12110546](#)