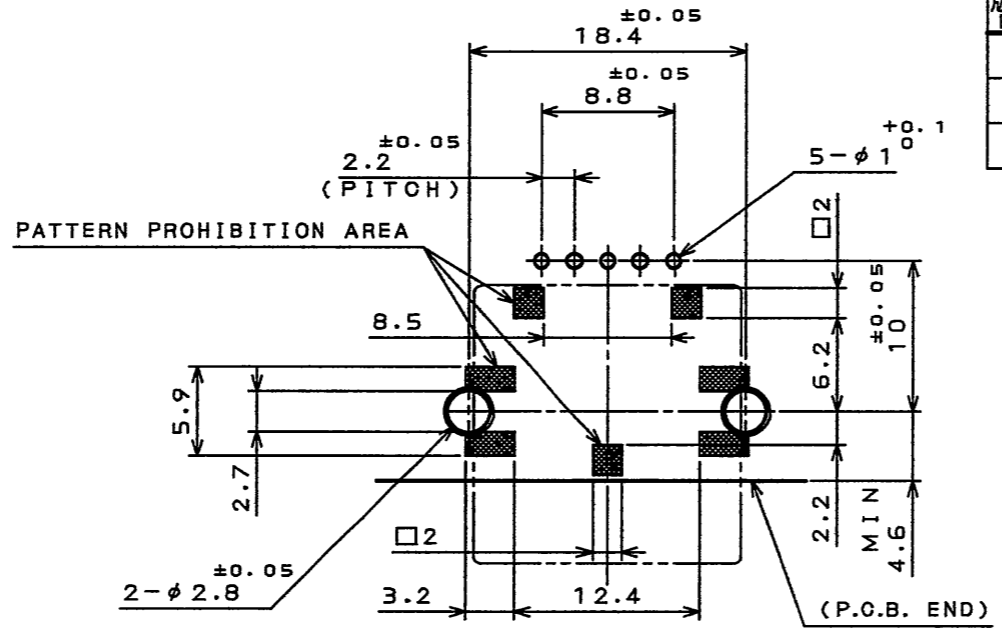
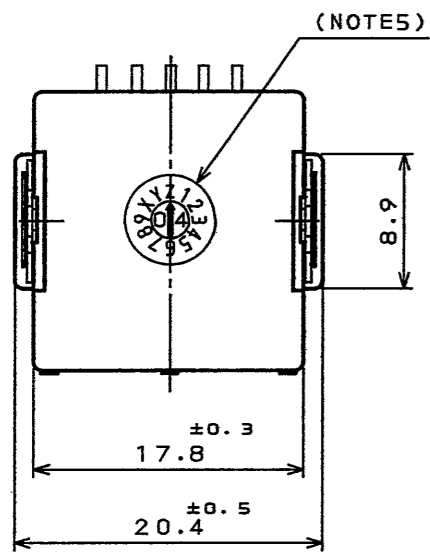


SJ100826

(DRAWING NO.) 図番

版数 REV.	年月日 DATE	DGN NO.	変更内容 DESCRIPTION	製図 DR.	担当 CHK.	査閲 APPD.	承認 APPD.



APPLICABLE P.C.B. HOLE LOCATION (REF.)  
(NOTES & SEE TABLE1)

SECT. A-A  
(SCALE 5:1)

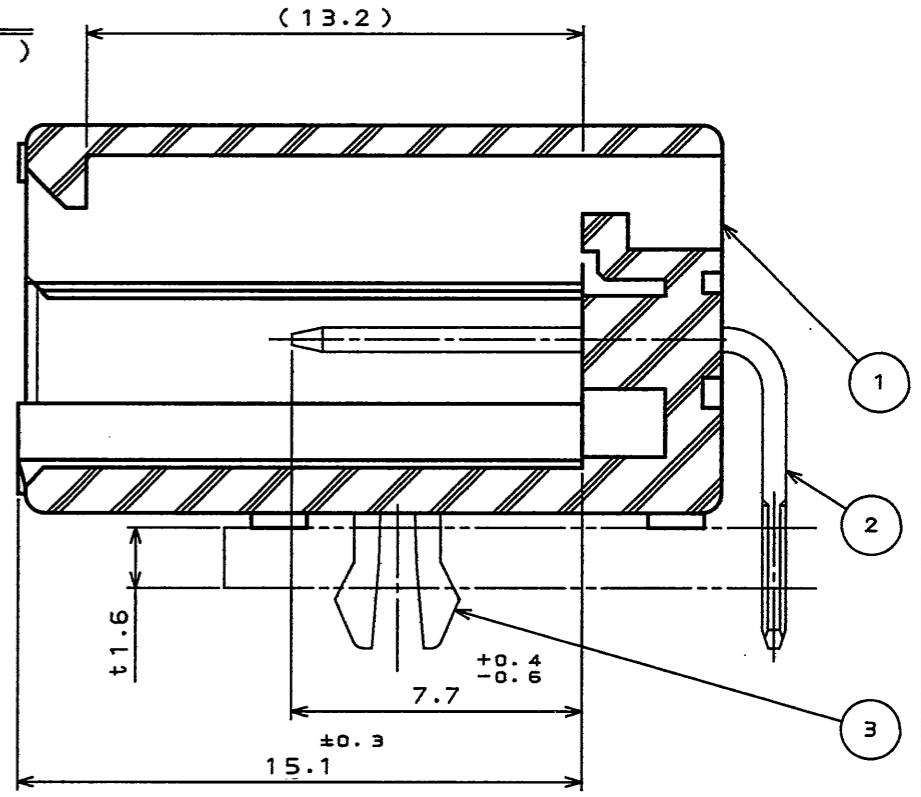
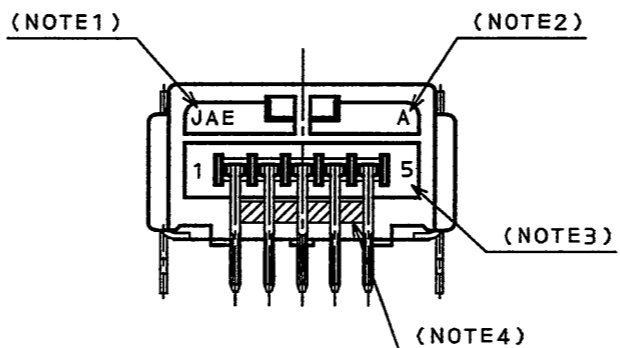
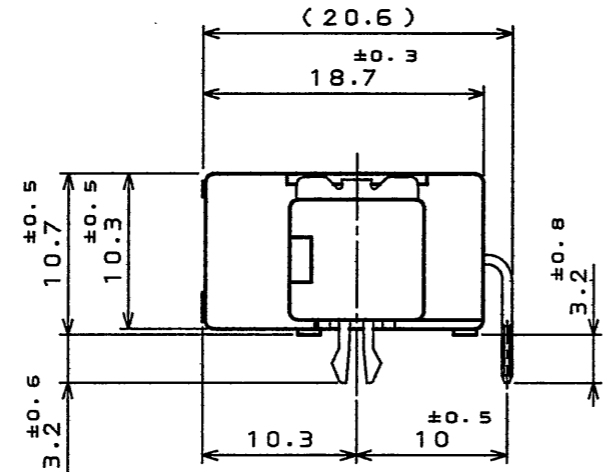
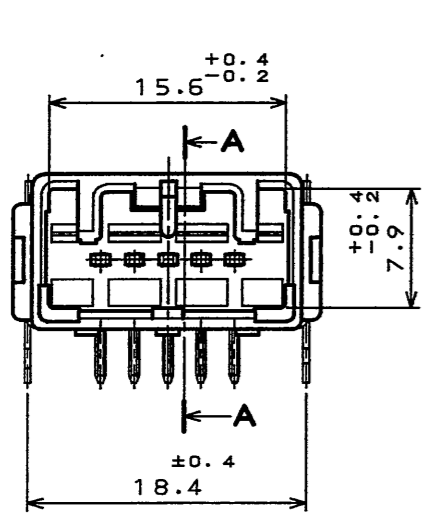


TABLE1: APPLICABLE P.C.B. SPECIFICATION

APPLICABLE P.C.B. THICKNESS 適合基板厚	t 1.6 <sup>+0.2</sup> / <sub>-0.1</sub>
FINISHED HOLE DIA. 仕上径	HOOK PIN HOLE: φ2.8 <sup>±0.05</sup> (LAND DIA.: φ3.3) (THROUGH HOLE PLATED)
P.C.B. MATERIAL 基板材質	TERMINAL HOLE: φ1 <sup>+0.1</sup> / <sub>0</sub> FIBERGLASS EPOXY COMPOSITE P.C.B. ガラス布入りエポキシ積層板



- NOTE1. COMPANY LOGO "JAE" APPEARS IN RAISED LETTERS.  
 2. MOLD CAVITY DESIGNATOR APPEARS IN RAISED LETTERS.  
 3. POSITION NO. APPEARS IN RAISED LETTERS.  
 4. MATERIAL MARK ">SPS GF30<" APPEARS IN RAISED LETTERS IN THIS HACHING AREA.  
 5. LOT NO. APPEARS IN RAISED LETTERS.  
 6. PLEASE SOLDER THE HOOK-PINS FOR CONNECTOR HOLDING.

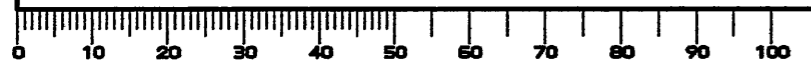
- 注1. 社標を浮き出す。  
 2. 金型マークを浮き出す。  
 3. 端子No.を浮き出す。  
 4. 斜線部に材料マーク">SPS GF30<"を浮き出す。  
 5. ロットNo.を浮き出す。  
 6. コネクタ保持の為に、フックピンもソルダーリングして下さい。

符号 NO.	名称 DESCRIPTION	個数 QTY.	材料 MATERIAL	仕上 FINISH	備考 REMARKS
3	HOOK PIN	2	COPPER ALLOY	PLATING: Sn	—
2	CONTACT	5	BRASS	PLATING: Sn	—
1	INSULATOR	1	SPS GF 30	—	COLOR: GRAY
仕様書 (SPECIFICATION)		第1版 (ORIGINAL DATE)		尺度 (SCALE)	シリーズ (SERIES)
JAGS-1754 JAHL-1754		3.Deo.2004		2:1	MX34
公差 (GENERAL TOLERANCE)		製図 DR.		名称 (TITLE)	
寸法 (DIMENSION) 角度 (ANGLES)		担当 CHK. S.HARA		MX34005NF1	
. ±0.8 X° ±		査閲 APPD.		ANGLE PINHEADER	
.X ±0.4 X'X '±		承認 APPD. T. Shiro		質量 (MASS)	
.XX ±0.1		承認 APPD.		図面番号 (DRAWING NO.)	
.XXX ±		承認 APPD.		SJ100826	

日本航空電子工業株式会社  
 JAPAN AVIATION  
 ELECTRONICS  
 INDUSTRY, LTD.

図面番号 (DRAWING NO.)  
 SJ100826

DOF-C-212E(03.08)



## X-ON Electronics

Largest Supplier of Electrical and Electronic Components

*Click to view similar products for [Automotive Connectors](#) category:*

*Click to view products by [JAE](#) manufacturer:*

Other Similar products are found below :

[003-018-000](#) [60403001](#) [60993906-B](#) [M902-2131](#) [M902-2161](#) [72.330.1035.1](#) [73.353.4028.0](#) [F119300-B](#) [F166900](#) [F258300-B](#) [F358300-B](#)  
[F407400](#) [F444110](#) [F487000](#) [F509500B-B](#) [827153-1](#) [8N1515-32-24P](#) [9-1326729-8](#) [925474-1](#) [928905-1](#) [964562-4](#) [968782-1](#) [GT17SA-8DS-](#)  
[HU](#) [98891-1012](#) [98947-1016](#) [12004475-L](#) [12010290](#) [12010309-B](#) [12015454](#) [12020219-B](#) [12020308](#) [12041318-B](#) [12052225-L](#) [12052466](#)  
[12059125](#) [12064869](#) [12004327-B](#) [12010503-B](#) [12015308](#) [12015384](#) [12015909](#) [1-21030-1](#) [12041254](#) [12041318](#) [12047946-B](#) [12047957](#)  
[12047957-L](#) [12059473](#) [12066261](#) [12110546](#)