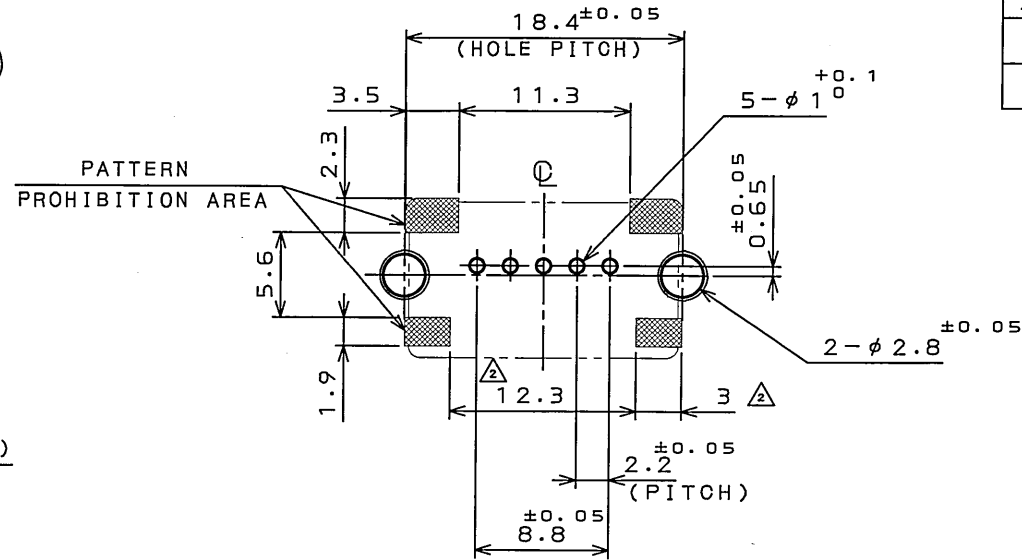
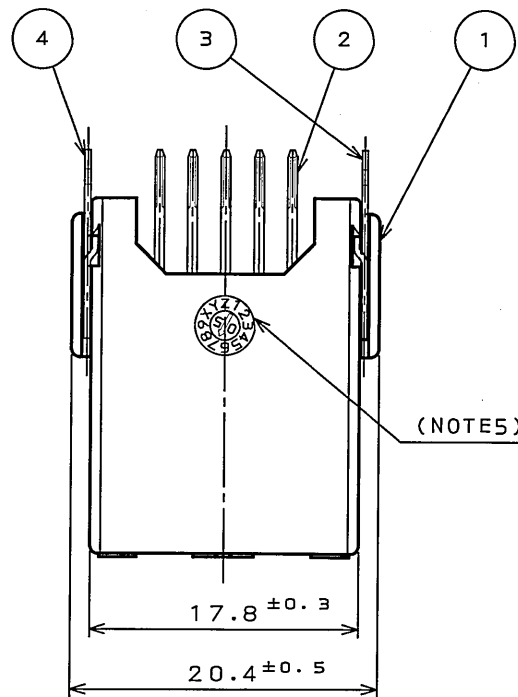
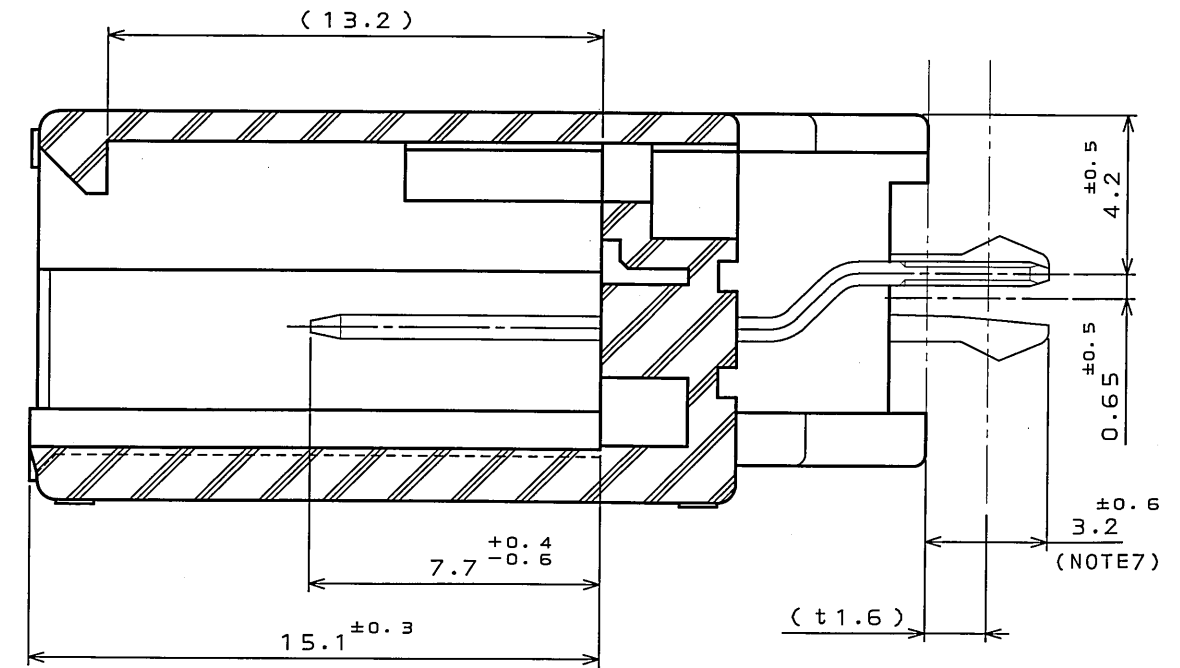


SJ104369
(ON DRAWING) (DRAWING NO.)

版数 REV.	年月日 DATE	DCN NO.	変更内容 DESCRIPTION	製図 DR.	担当 CHK.	査閲 APPD.	承認 APPD.
2	28.Feb.2006	059471	Changed shape & dimension.		S.KITAMURA		



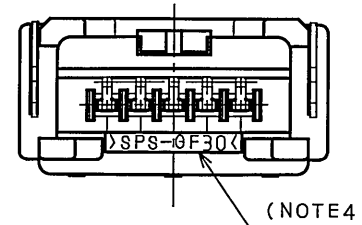
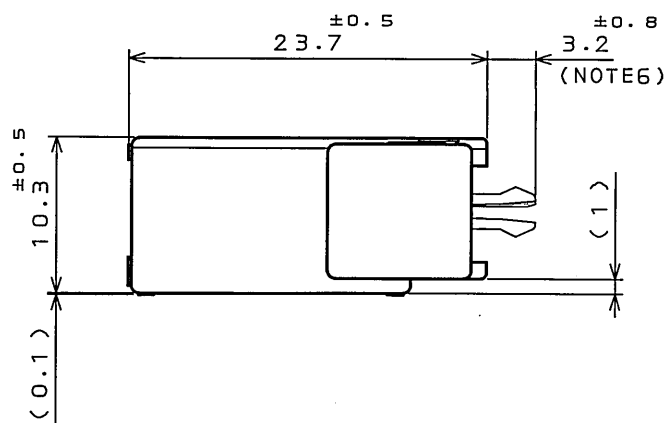
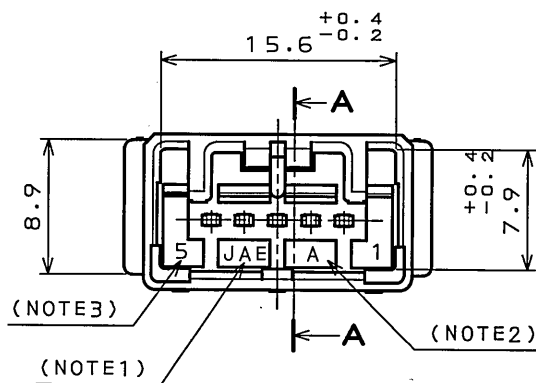
APPLICABLE P.C.B. HOLE LOCATION (REF.)
(NOTES & SEE TABLE1)



SECT. A-A
(SCALE 5:1)

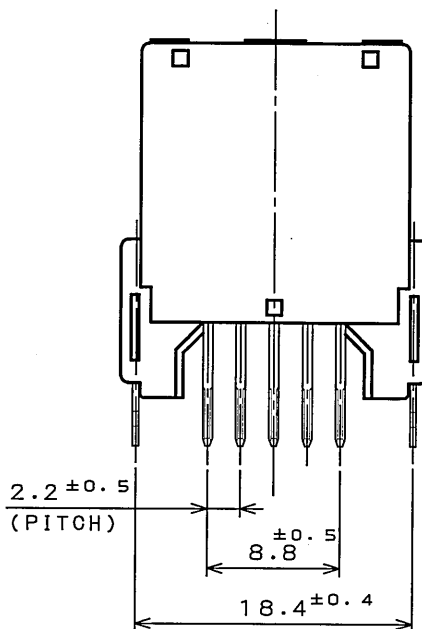
TABLE1: APPLICABLE P.C.B. SPECIFICATION

APPLICABLE P.C.B. THICKNESS 適合基板厚	t 1.6 ^{+0.2} / _{-0.1}
FINISHED HOLE DIA. 仕上径	HOOK PIN HOLE: φ2.8 ^{±0.05} (LAND DIA.: φ3.3) (THROUGH HOLE PLATED)
	TERMINAL HOLE: φ1 ^{+0.1} / ₀
P.C.B. MATERIAL 基板材質	FIBERGLASS EPOXY COMPOSITE P.C.B. ガラス布入りエポキシ積層板

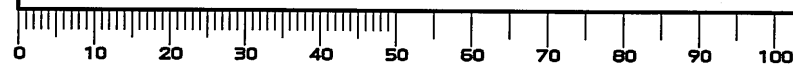


- NOTE1. COMPANY LOGO "JAE" APPEARS IN RAISED LETTERS.
 2. MOLD CAVITY DESIGNATOR APPEARS IN RAISED LETTERS.
 3. POSITION NO. APPEARS IN RAISED LETTERS.
 4. MATERIAL MARK "SPS-GF30" APPEARS IN RAISED LETTERS.
 5. LOT NO. APPEARS IN RAISED LETTERS.
 6. THIS DIMENSION SHOWS TIP OF TERMINAL.
 7. THIS DIMENSION SHOWS TIP OF HOOK PINS.
 8. PLEASE SOLDER THE HOOK-PINS FOR CONNECTOR HOLDING.

- 注1. 社標を浮き出す。
 2. 金型マークを浮き出す。
 3. 端子No.を浮き出す。
 4. 材料マーク"SPS-GF30"を浮き出す。
 5. ロットNo.を浮き出す。
 6. 本部寸法はコンタクト長さ寸法を示す。
 7. 本部寸法はフックピン長さ寸法を示す。
 8. コネクタ保持の為に、フックピンもソルダリングして下さい。



4	HOOK PIN-L	1	COPPER ALLOY	PLATING: Sn	
3	HOOK PIN-R	1	COPPER ALLOY	PLATING: Sn	
2	CONTACT	5	BRASS	PLATING: Sn	
1	INSULATOR	1	SPS-GF30		COLOR: GRAY
符号 NO.	名称 DESCRIPTION	個数 QTY.	材 料 MATERIAL	仕 上 FINISH	備 考 REMARKS
仕様書 (SPECIFICATION) JACS-1754 JABL-1754		第1版 (ORIGINAL DATE) 4.Jul.2005		尺 度 (SCALE) 2:1	シ リ ー ス (SERIES) MX34
一般公差 (GENERAL TOLERANCE)		製 図 DR.		名 称 (TITLE) MX34005UF1	
寸法 (DIMENSION)	角 度 (ANGLES)	担 当 CHK. S.HARA		日 本 航 空 電 子 工 業 株 式 有 限 公 司 JAPAN AVIATION ELECTRONICS INDUSTRY, LTD.	
. ±0.8	×° ±	査 閲 APPD.		図 面 番 号 (DRAWING NO.) SJ104369	
.X ±0.4	×°X ±	承 認 APPD. T.ISHIWA			
.XX ±0.1		質 量 (MASS)			
.XXX ±				版 数 (REV.) 2	



X-ON Electronics

Largest Supplier of Electrical and Electronic Components

Click to view similar products for [Automotive Connectors](#) category:

Click to view products by [JAE](#) manufacturer:

Other Similar products are found below :

[003-018-000](#) [60403001](#) [60993906-B](#) [M902-2131](#) [M902-2161](#) [72.330.1035.1](#) [73.353.4028.0](#) [F119300-B](#) [F166900](#) [F258300-B](#) [F358300-B](#)
[F407400](#) [F444110](#) [F487000](#) [F509500B-B](#) [827153-1](#) [8N1515-32-24P](#) [9-1326729-8](#) [925474-1](#) [928905-1](#) [964562-4](#) [968782-1](#) [GT17SA-8DS-](#)
[HU](#) [98891-1012](#) [98947-1016](#) [12004475-L](#) [12010290](#) [12010309-B](#) [12015454](#) [12020219-B](#) [12020308](#) [12041318-B](#) [12052225-L](#) [12052466](#)
[12059125](#) [12064869](#) [12004327-B](#) [12010503-B](#) [12015308](#) [12015384](#) [12015909](#) [1-21030-1](#) [12041254](#) [12041318](#) [12047946-B](#) [12047957](#)
[12047957-L](#) [12059473](#) [12066261](#) [12110546](#)