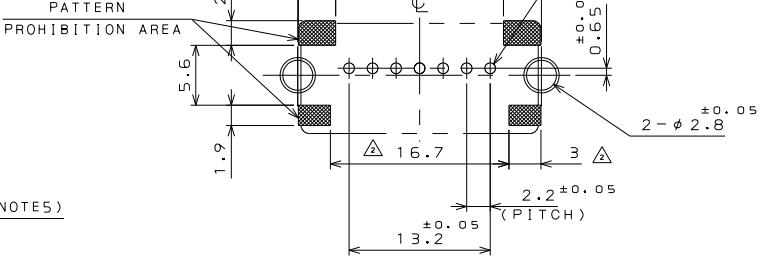
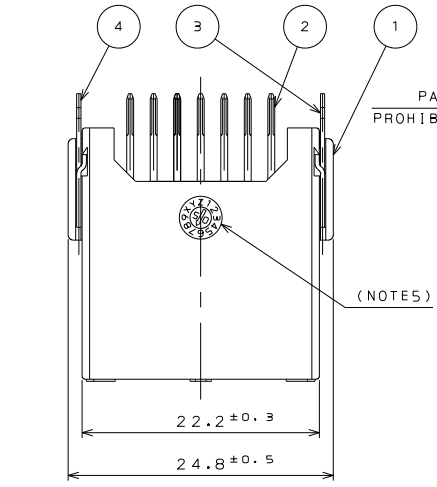
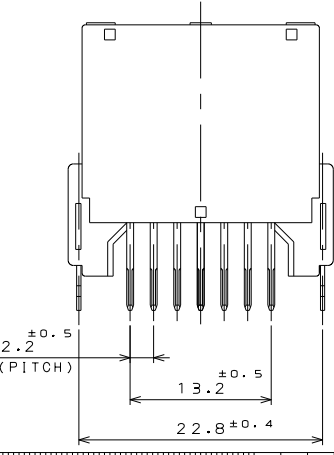
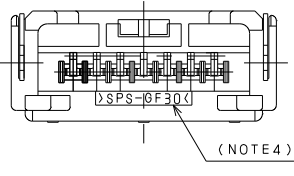
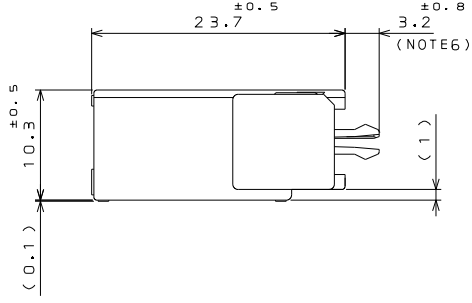
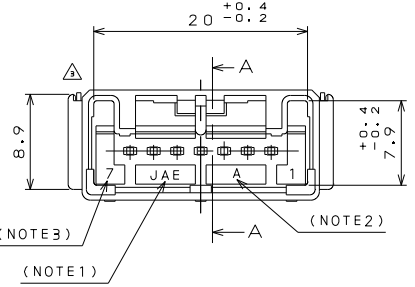


SJ104370
(DRAWING NO.)



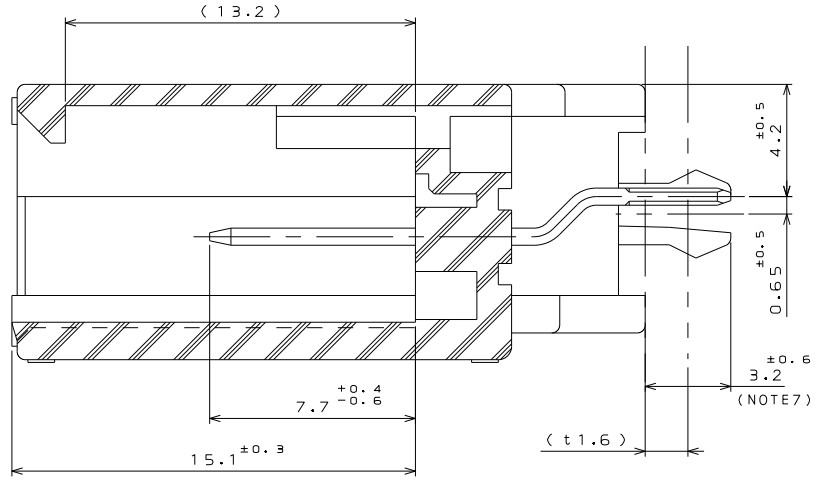
APPLICABLE P.C.B. HOLE LOCATION (REF.)
(NOTE8 & SEE TABLE1)



- NOTE1. COMPANY LOGO "JAE" APPEARS IN RAISED LETTERS.
 2. MOLD CAVITY DESIGNATOR APPEARS IN RAISED LETTERS.
 3. POSITION NO. APPEARS IN RAISED LETTERS.
 4. MATERIAL MARK ">SPS-GF30<" APPEARS IN RAISED LETTERS.
 5. LOT NO. APPEARS IN RAISED LETTERS.
 6. THIS DIMENSION SHOWS TIP OF TERMINAL.
 7. THIS DIMENSION SHOWS TIP OF HOOK PINS.
 8. PLEASE SOLDER THE HOOK-PINS FOR CONNECTOR HOLDING.

- 注1. 社標を浮き出す。
 2. 金型マークを浮き出す。
 3. 端子No.を浮き出す。
 4. 材料マーク">SPS-GF30<"を浮き出す。
 5. ロットNo.を浮き出す。
 6. 本部分法はコンタクト長さ寸法を示す。
 7. 本部分法はフックピン長さ寸法を示す。
 8. コネクタ保持の為に、フックピンもソルダリングして下さい。

版数 REV.	年月日 DATE	DCN NO.	変更内容 DESCRIPTION	製図 DR.	担当 CHK.	査閲 APPD.	承認 APPD.
2	28.Feb.2006	059471	Changed shape & dimension.		S.KITAMURA		T.ISHIWA
3	15.Jul.2016	018168	Correction of shape.		H.YAMAMOTO	T.MAEDA	K.KAWASE



SECT. A-A
(SCALE 5:1)

TABLE1: APPLICABLE P.C.B. SPECIFICATION

APPLICABLE P.C.B. THICKNESS 適合基板厚	t1.6 ^{+0.2} / _{-0.1}
FINISHED HOLE DIA. 仕上径	HOOK PIN HOLE: φ2.8 ^{±0.05} (LAND DIA.:φ3.3) (THROUGH HOLE PLATED) TERMINAL HOLE: φ1 ^{+0.1} / ₀
P.C.B. MATERIAL 基板材質	FIBERGLASS EPOXY COMPOSITE P.C.B. ガラス布入りエポキシ積層板

符号 NO.	名称 DESCRIPTION	個数 QTY.	材料 MATERIAL	仕上 FINISH	備考 REMARKS
4	HOOK PIN-L	1	COPPER ALLOY	PLATING: Sn	
3	HOOK PIN-R	1	COPPER ALLOY	PLATING: Sn	
2	CONTACT	7	BRASS	PLATING: Sn	
1	INSULATOR	1	SPS-GF30		COLOR: GRAY

仕様書 (SPECIFICATION) JACS-1754 JAHL-1754	第1版 (ORIGINAL DATE) 4.Jul.2005	尺度 (SCALE) 2:1	シリーズ (SERIES) MX34	日本航空電子工業株式会社 JAPAN AVIATION ELECTRONICS INDUSTRY, LTD.	SIZE A3
一般公差 (GENERAL TOLERANCE) 寸法 (DIMENSION) 角度 (ANGLES)	製図 DR. 担当 CHK. S.HARA 査閲 APPD. 承認 承認 APPD. T.ISHIWA	名称 (TITLE) MX34007UF1	STRAIGHT PINHEADER		
・ ±0.8 ・X ±0.4 ・XX ±0.1 ・XXX ±	X° ± X°X' ±	質量 (MASS)	図面番号 (DRAWING NO.) SJ104370	版数 (REV.) 3	

WISDOM承認 2016/07/25

X-ON Electronics

Largest Supplier of Electrical and Electronic Components

Click to view similar products for [Automotive Connectors](#) category:

Click to view products by [JAE](#) manufacturer:

Other Similar products are found below :

[003-018-000](#) [60403001](#) [60993906-B](#) [M902-2131](#) [M902-2161](#) [72.330.1035.1](#) [73.353.4028.0](#) [F119300-B](#) [F166900](#) [F258300-B](#) [F358300-B](#)
[F407400](#) [F444110](#) [F487000](#) [F509500B-B](#) [827153-1](#) [8N1515-32-24P](#) [9-1326729-8](#) [925474-1](#) [928905-1](#) [964562-4](#) [968782-1](#) [GT17SA-8DS-](#)
[HU](#) [98891-1012](#) [98947-1016](#) [12004475-L](#) [12010290](#) [12010309-B](#) [12015454](#) [12020219-B](#) [12020308](#) [12041318-B](#) [12052225-L](#) [12052466](#)
[12059125](#) [12064869](#) [12004327-B](#) [12010503-B](#) [12015308](#) [12015384](#) [12015909](#) [1-21030-1](#) [12041254](#) [12041318](#) [12047946-B](#) [12047957](#)
[12047957-L](#) [12059473](#) [12066261](#) [12110546](#)