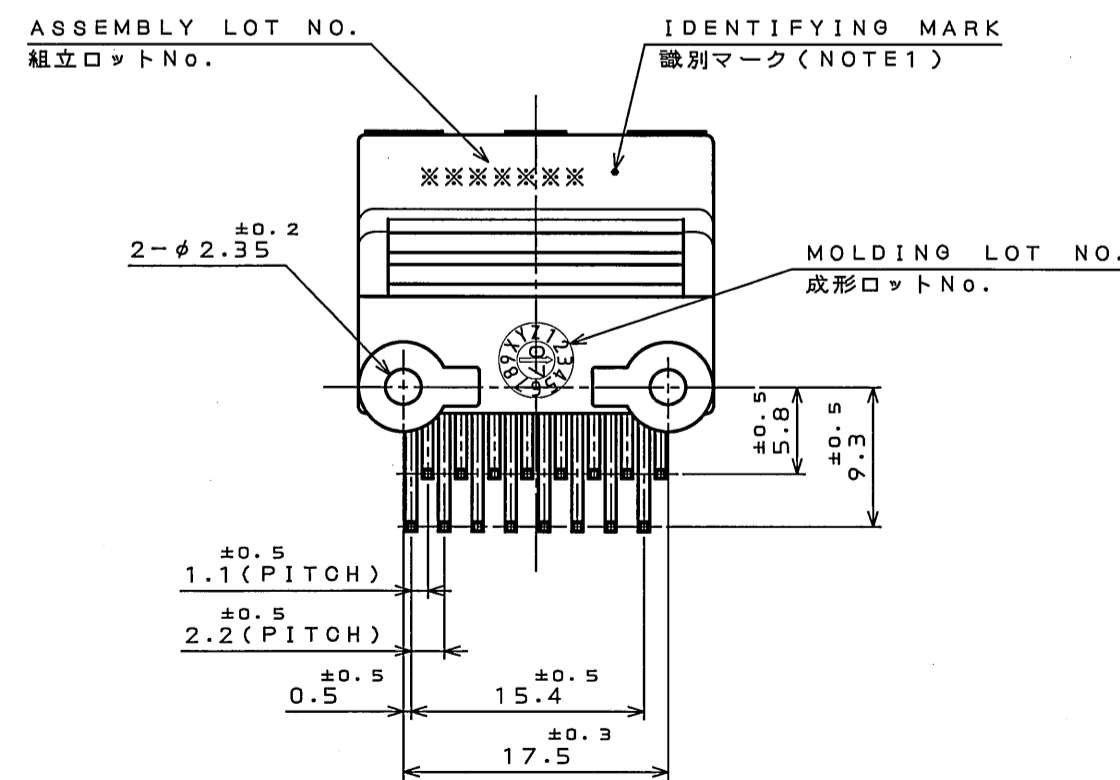
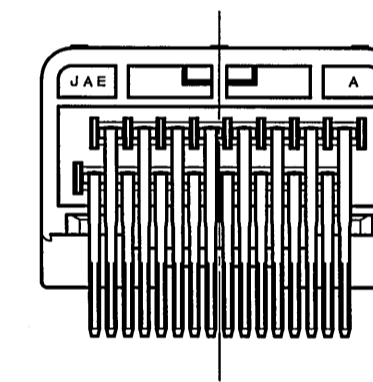
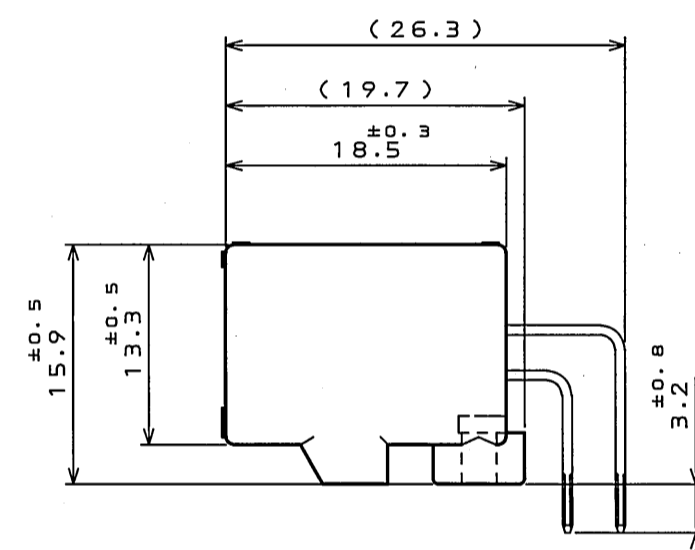
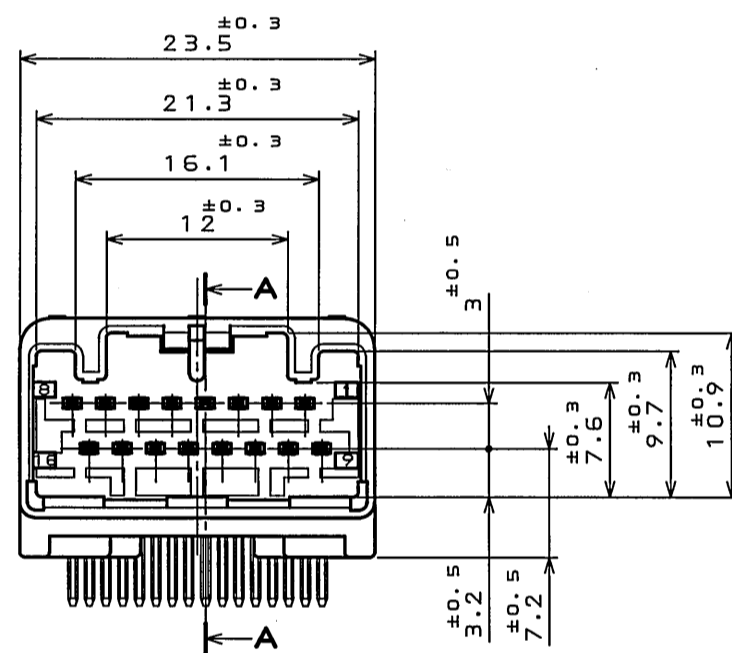
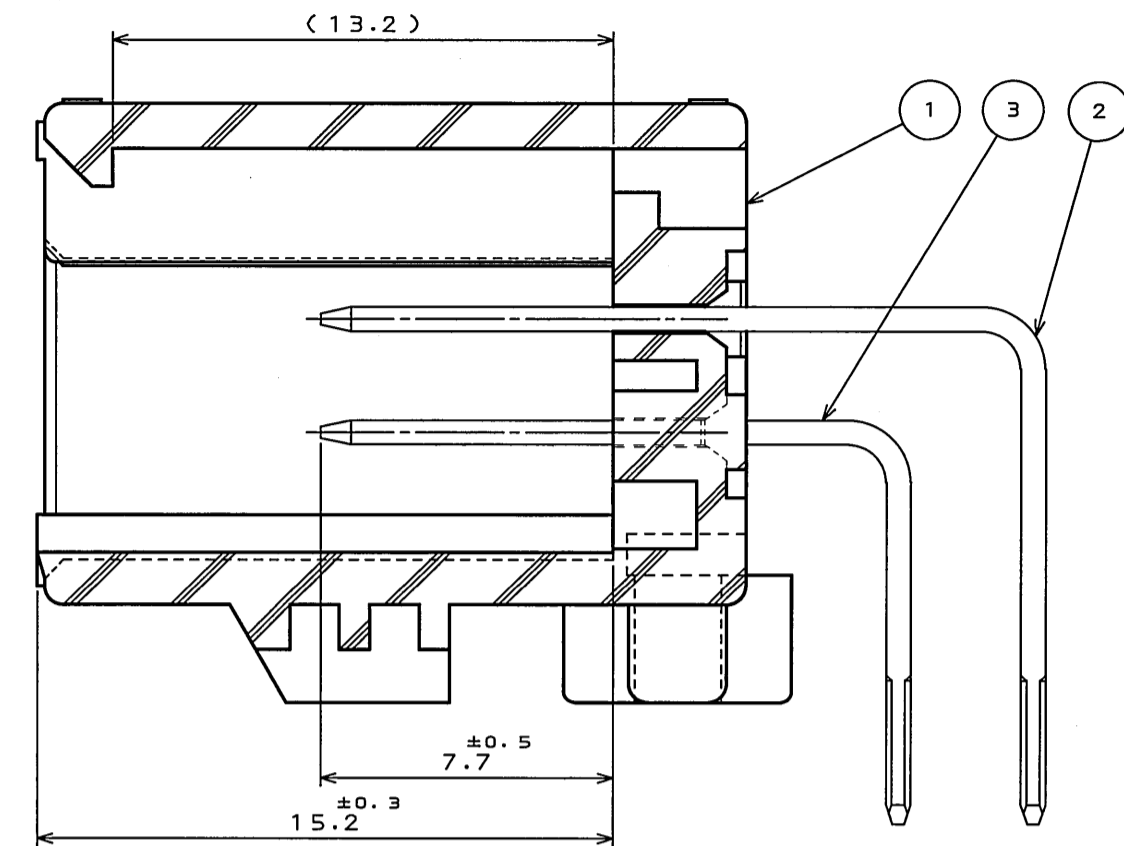
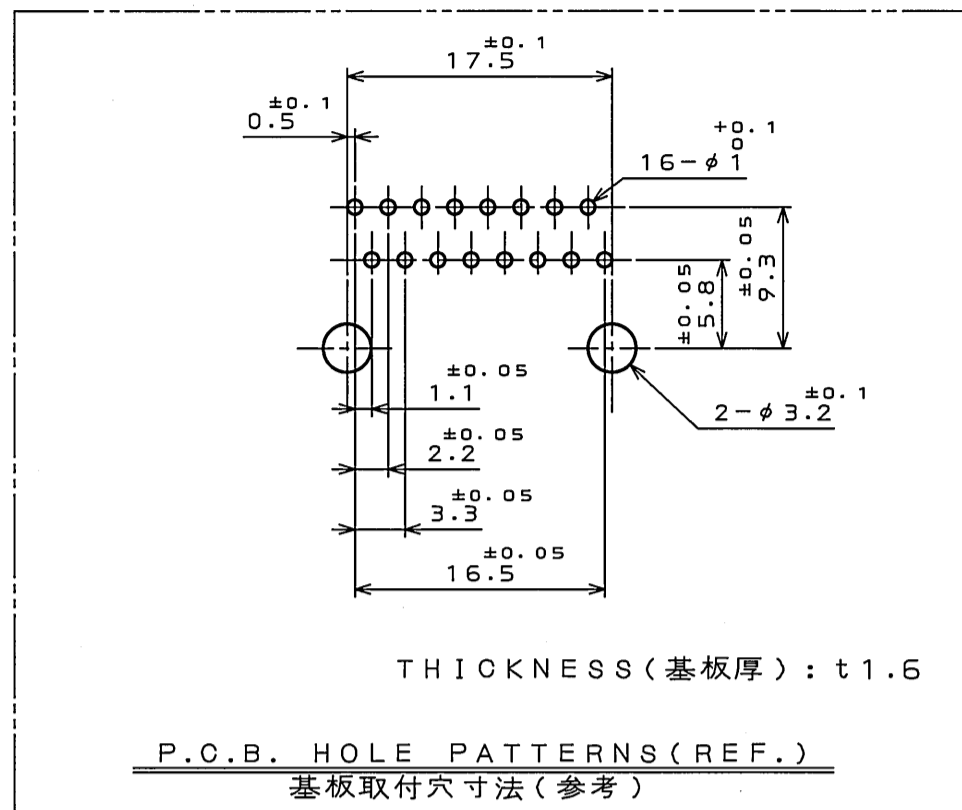
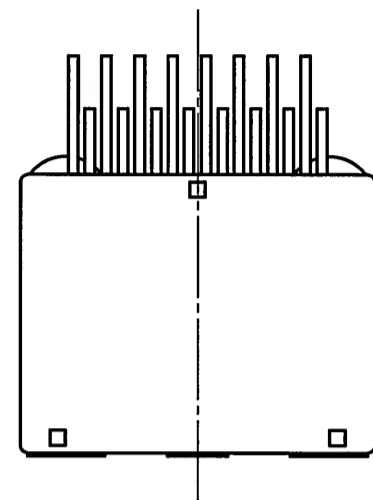


版数 REV.	年月日 DATE	DCN NO.	変更内容 DESCRIPTION	製図 DR.	担当 CHK.	査閲 APPD.	承認 APPD.



NOTE1. THE DIFFERENCE BETWEEN THIS ITEMS AND MX34016NF1 (SJ038753) IS TERMINAL PLATING AND IDENTIFYING MARK.

注1. 本品は、MX34016NF1 (SJ038753) と端子のめっき及び識別マークのある点異なる。

符号 NO.	名称 DESCRIPTION	個数 QTY.	材料 MATERIAL	仕上 FINISH	備考 REMARKS
3	TERMINAL-L2	8	BRASS	PLATING:Sn	POST-PLATING(NOTE1)
2	TERMINAL-L1	8	BRASS	PLATING:Sn	POST-PLATING(NOTE1)
1	HOUSING	1	SPS-0F30		COLOR:GRAY
仕様書 (SPECIFICATION)		第1版 (ORIGINAL DATE)		尺 (SCALE)	シリーズ (SERIES)
JACS-1754 JAHL-1754		25.May.2007		2:1	Mx34
公差 (GENERAL TOLERANCE)		製図 DR.		名称 (TITLE)	
寸法 (DIMENSION)   角度 (ANGLES)		Y.WATANABE		MX34016NF3	
. ±0.8 X° ±		担当 CHK.		日本航空電子工業株式会社	
.X ±0.4 X° ±		K. Miyamoto		JAPAN AVIATION ELECTRONICS INDUSTRY, LTD.	
.XX ±0.1		査閲 APPD.		図面番号 (DRAWING NO.)	
.XXX ±		承認 APPD.		SJ107603	
		質量 (MASS)		版数 (REV.)	
				1	

## X-ON Electronics

Largest Supplier of Electrical and Electronic Components

*Click to view similar products for [Automotive Connectors](#) category:*

*Click to view products by [JAE](#) manufacturer:*

Other Similar products are found below :

[003-018-000](#) [60403001](#) [60993906-B](#) [M902-2131](#) [M902-2161](#) [72.330.1035.1](#) [73.353.4028.0](#) [F119300-B](#) [F166900](#) [F258300-B](#) [F358300-B](#)  
[F407400](#) [F444110](#) [F487000](#) [F509500B-B](#) [827153-1](#) [8N1515-32-24P](#) [9-1326729-8](#) [925474-1](#) [928905-1](#) [964562-4](#) [968782-1](#) [GT17SA-8DS-](#)  
[HU](#) [98891-1012](#) [98947-1016](#) [12004475-L](#) [12010290](#) [12010309-B](#) [12015454](#) [12020219-B](#) [12020308](#) [12041318-B](#) [12052225-L](#) [12052466](#)  
[12059125](#) [12064869](#) [12004327-B](#) [12010503-B](#) [12015308](#) [12015384](#) [12015909](#) [1-21030-1](#) [12041254](#) [12041318](#) [12047946-B](#) [12047957](#)  
[12047957-L](#) [12059473](#) [12066261](#) [12110546](#)