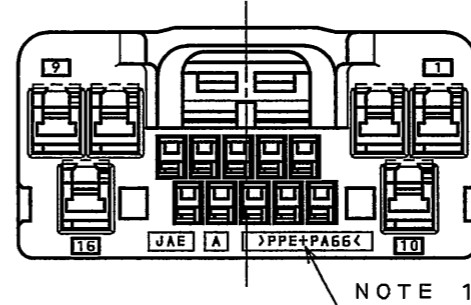
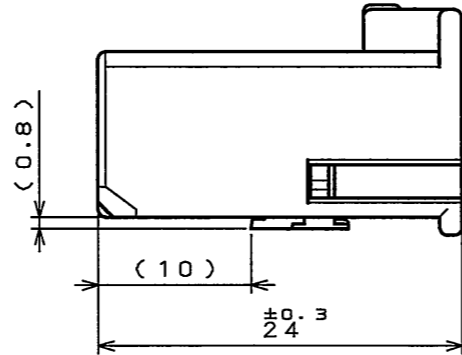
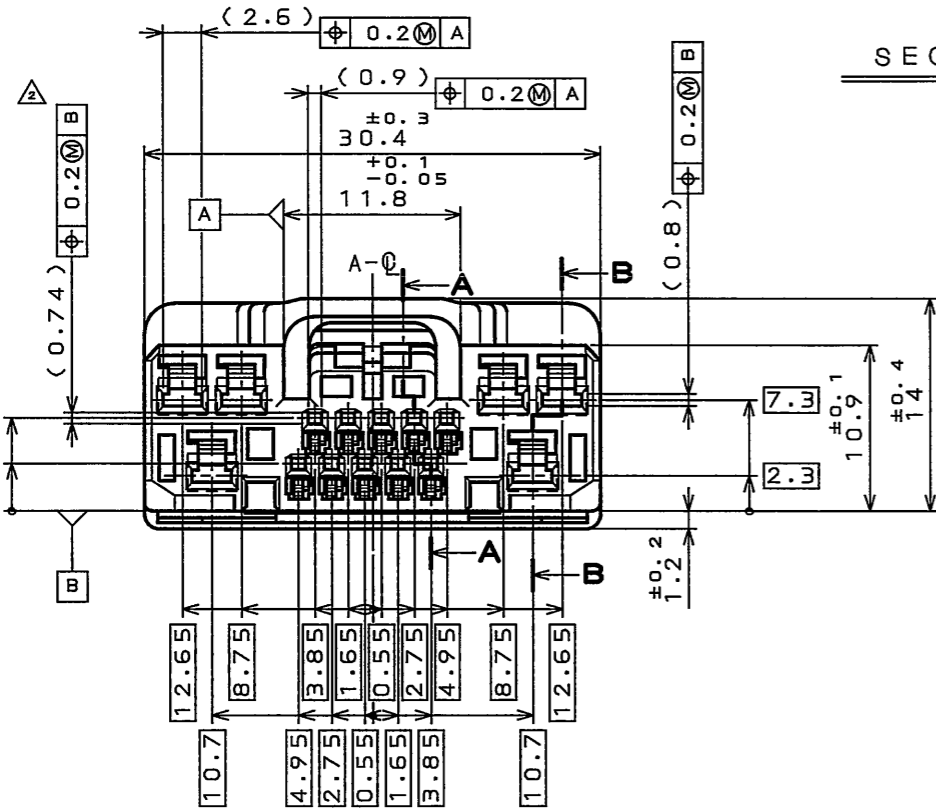
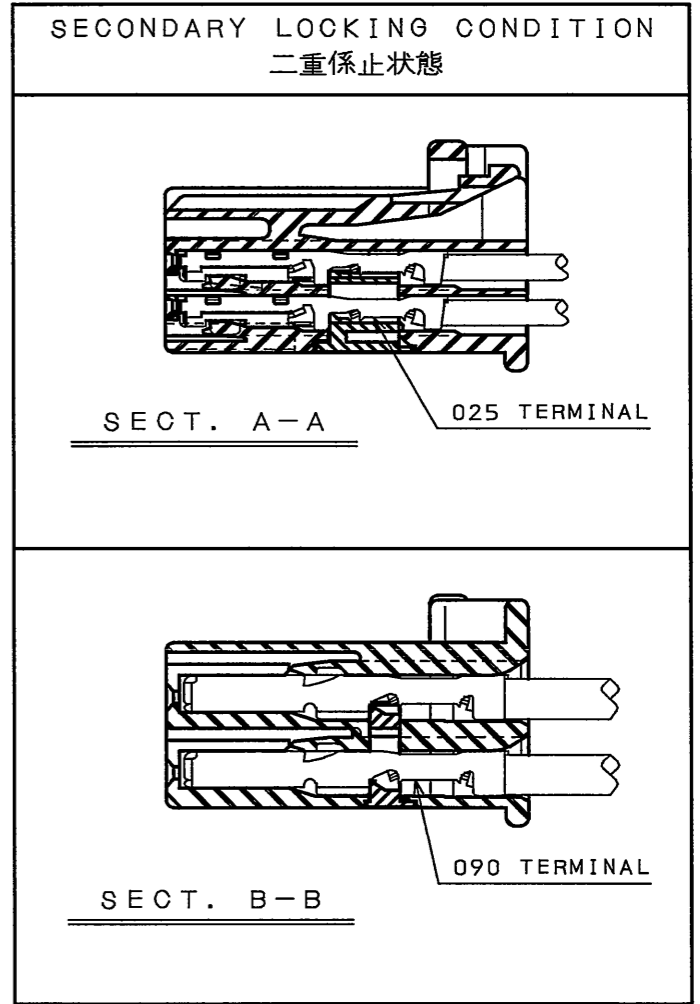
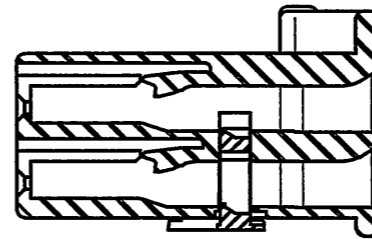
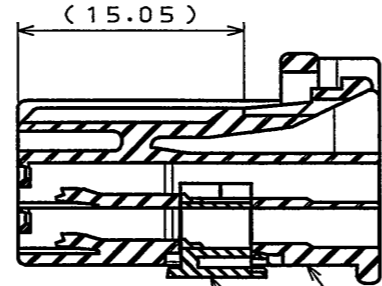
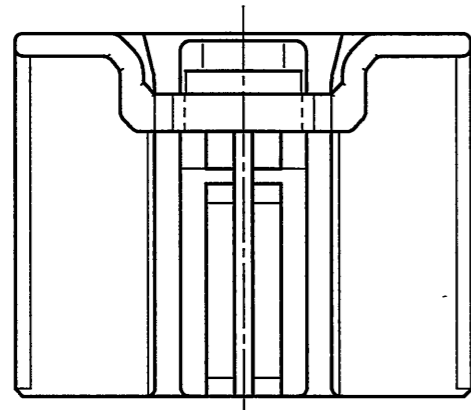


SJ106248
(DRAWING NO.)

版数 REV.	年月日 DATE	DCN NO.	変更内容 DESCRIPTION	製図 DR.	担当 CHK.	査閲 APPD.	承認 APPD.
2	8.Aug.2006	060792	Change the dimension etc.		S.KITAMURA	K.MIYAMOTO	T.ISHIWA
3	21.Oct.2008	066693	CHANGE OF TERMINAL MATERIALS PLATING LIST		Y.WATANABE	K.MIYAMOTO	T.MORINO
4	14.Nov.2008	066892	CHANGE OF TERMINAL MATERIALS PLATING LIST		Y.WATANABE	K.Miyamoto	T.Ishiwara



TERMINAL INSERTION CONDITION(REF.)
端子挿入状態(参考)

TABLE1: 025 TERMINAL MATERIALS AND PLATING LIST (端子材料・メッキ設定コード表)

CODE	PART TITLE	SJ No.	MATERIALS	PLATING	APPLICABLE WIRE
S	M3487504F1	038527	HIGH CONDUCTIVITY COPPER ALLOY	TIN PLATING スズめっき	CHFUS 0.22sq. AV88 0.3sq. CHFUS 0.35sq. ALL CAVITIES CAN BE APPLIED. 全キ+ピティ対応
M	M3487504F2	038528	高導電性銅合金		CHFUS 0.5sq. AV88 0.5sq. CAV8 0.5sq. CHF8 0.75sq. CHFUS 0.75sq. ALL CAVITIES CAN BE APPLIED. 全キ+ピティ対応
X	M3487504F5	109336			CHFUS 0.13sq. ALL CAVITIES CAN BE APPLIED. 全キ+ピティ対応

NOTE1. MATERIAL MARK "PPE+PA66" IS INDICATED AS SHOWN.
注1. 図示の位置に材料表示"PPE+PA66"を行う。

2	RETAINER	1	PPE+PA66(ALLOY)		COLOR:BLACK
1	HOUSING	1	PPE+PA66(ALLOY)		COLOR:GRAY
符号 NO.	名称 DESCRIPTION	個数 QTY.	材料 MATERIAL	仕上 FINISH	備考 REMARKS
仕様書(SPECIFICATION)		第1版(ORIGINAL DATE)		尺度(SCALE)	シリーズ(SERIES)
JACS-1754 JABL-1754		28.Mar.2006		2:1	MX34
一般公差(GENERAL TOLERANCE)		製図 DR.		名称(TITLE) MX34016SFA	
寸法(DIMENSION)		担当 CHK.			
角度(ANGLES)		査閲 APPD.			
. ±0.8		承認 APPD.		日本航空電子工業株式会社 JAPAN AVIATION ELECTRONICS INDUSTRY, LTD. 	
.X ±0.4		承認 APPD.			
.XX ±0.1		承認 APPD.			
.XXX ±		承認 APPD.		図面番号(DRAWING NO.)	
		T.ISHIWA		SJ106248	
				質量(MASS)	版数 (REV.)
				4.6g	4

DOF-0-212F(05.08)



X-ON Electronics

Largest Supplier of Electrical and Electronic Components

Click to view similar products for [Automotive Connectors](#) category:

Click to view products by [JAE](#) manufacturer:

Other Similar products are found below :

[003-018-000](#) [60403001](#) [60993906-B](#) [M902-2131](#) [M902-2161](#) [72.330.1035.1](#) [73.353.4028.0](#) [F119300-B](#) [F166900](#) [F258300-B](#) [F358300-B](#)
[F407400](#) [F444110](#) [F487000](#) [F509500B-B](#) [827153-1](#) [8N1515-32-24P](#) [9-1326729-8](#) [925474-1](#) [928905-1](#) [964562-4](#) [968782-1](#) [GT17SA-8DS-](#)
[HU](#) [98891-1012](#) [98947-1016](#) [12004147](#) [12004475-L](#) [12010290](#) [12010309-B](#) [12015454](#) [12020219-B](#) [12020308](#) [12041318-B](#) [12052466](#)
[12059125](#) [12064869](#) [12004327-B](#) [12010503-B](#) [12015308](#) [12015384](#) [12015909](#) [1-21030-1](#) [12041254](#) [12041318](#) [12047946-B](#) [12047957](#)
[12047957-L](#) [12059473](#) [12066261](#) [12110546](#)