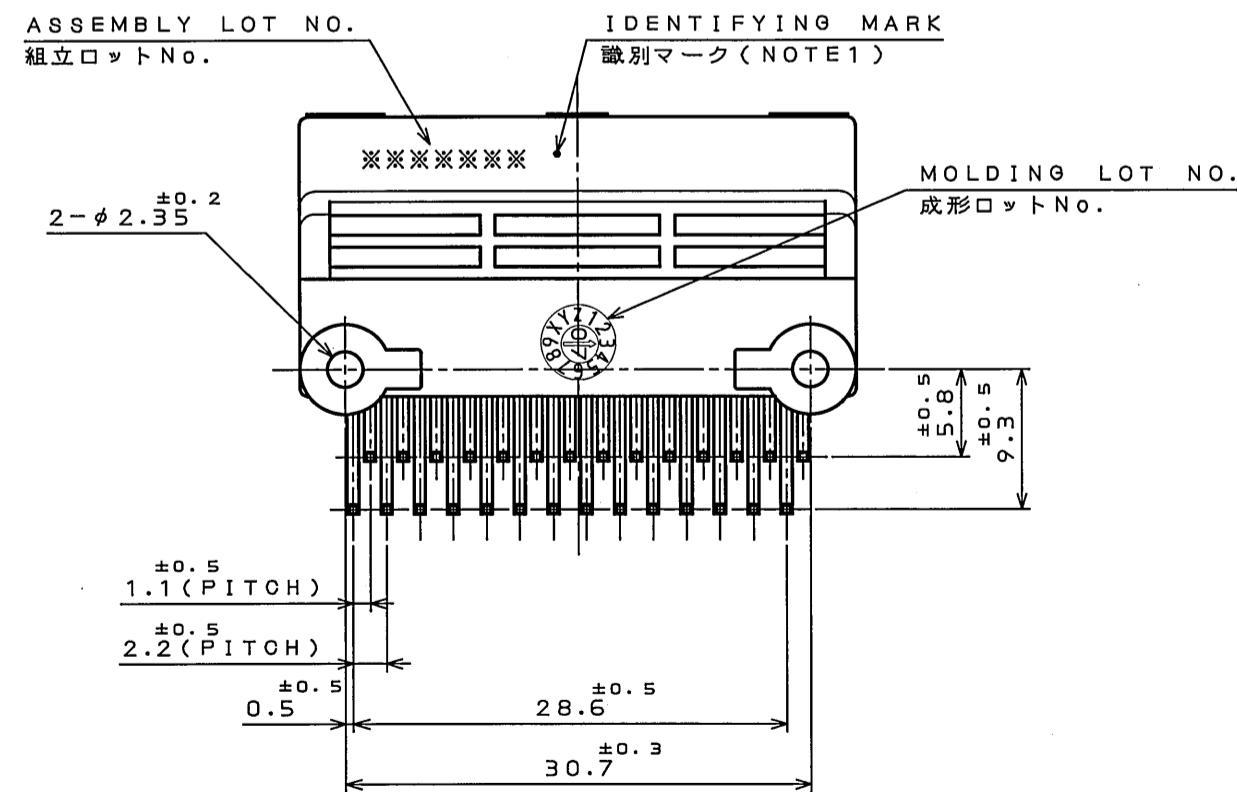
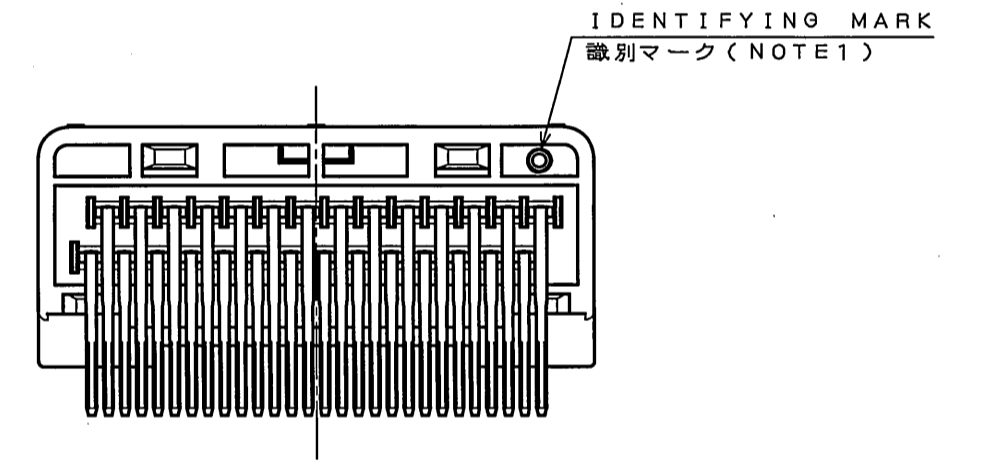
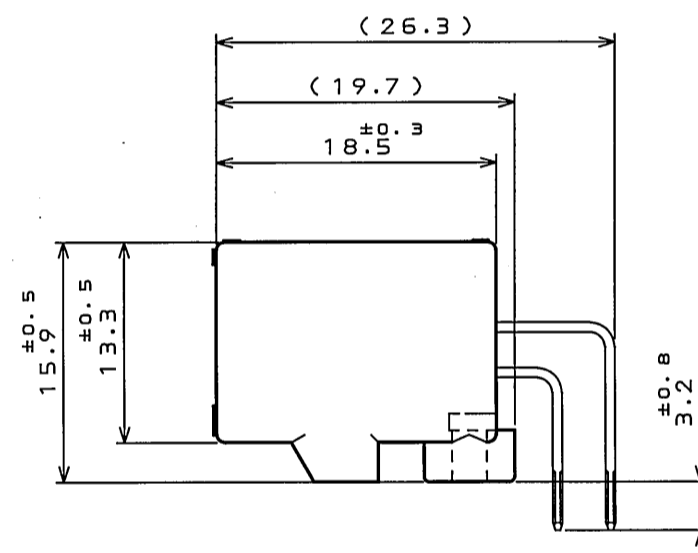
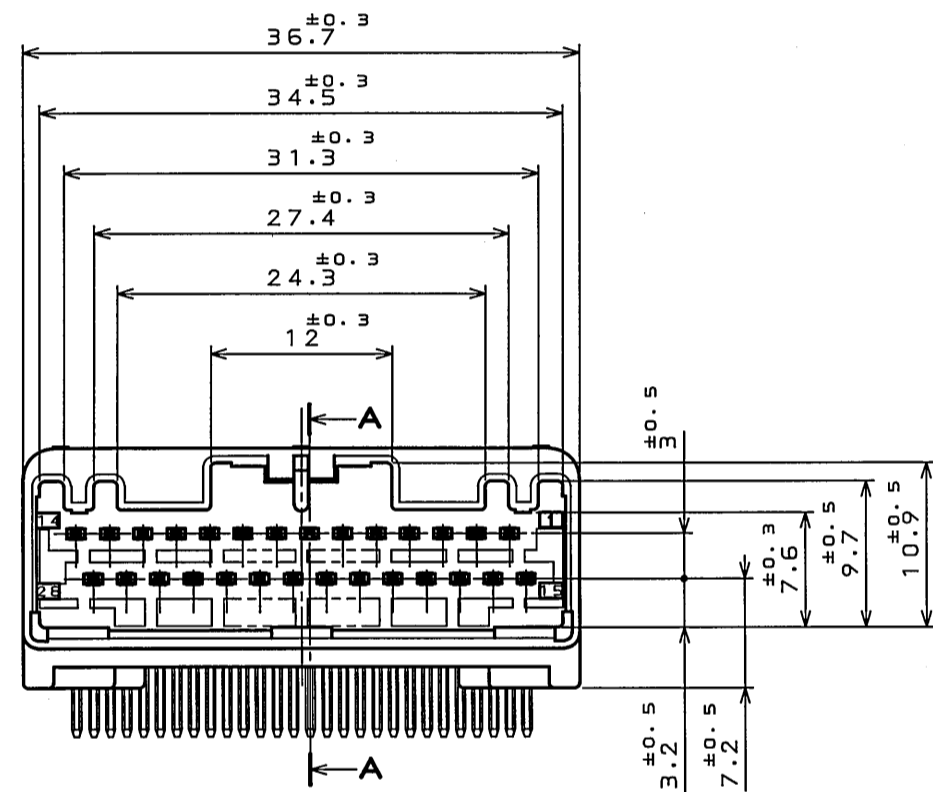
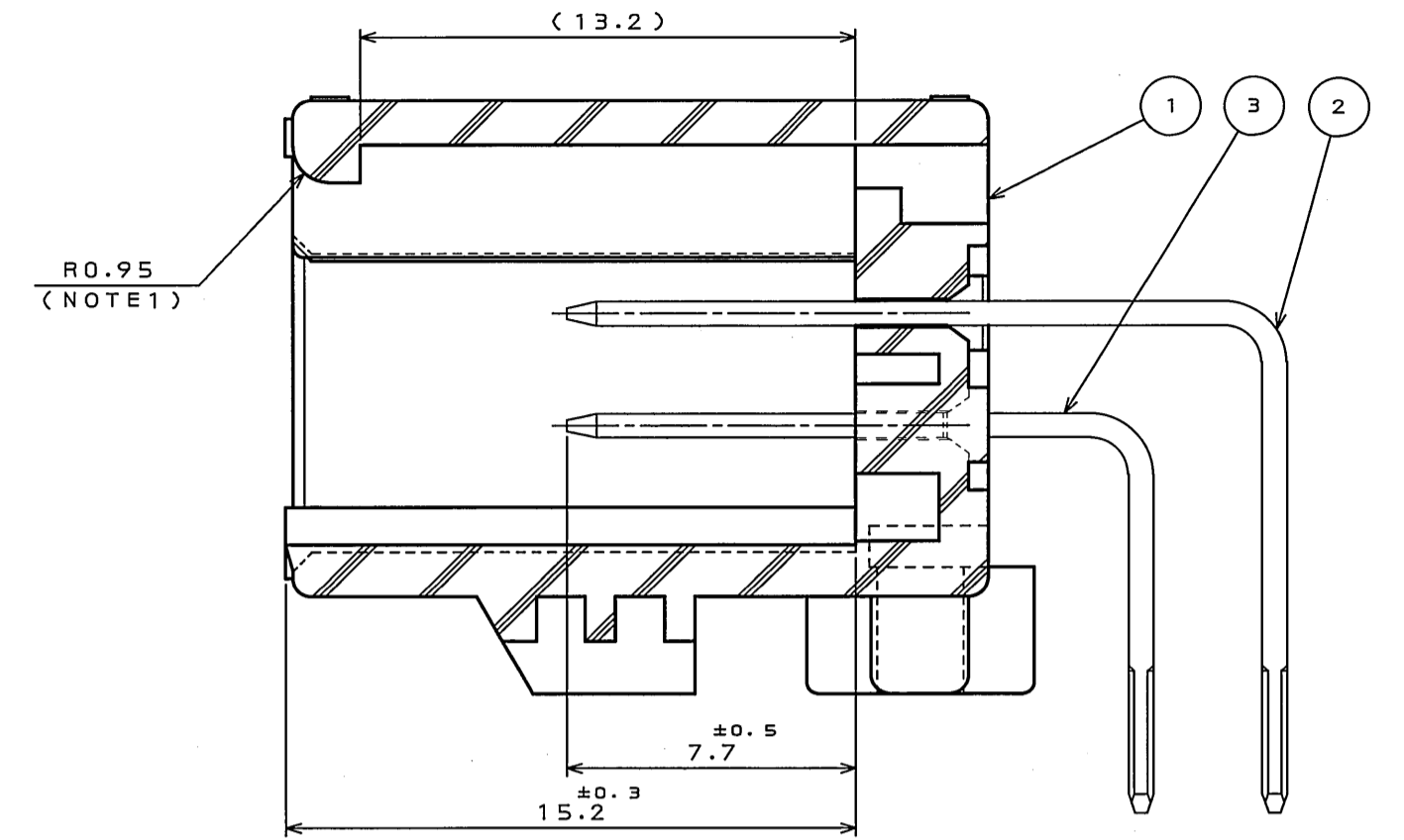
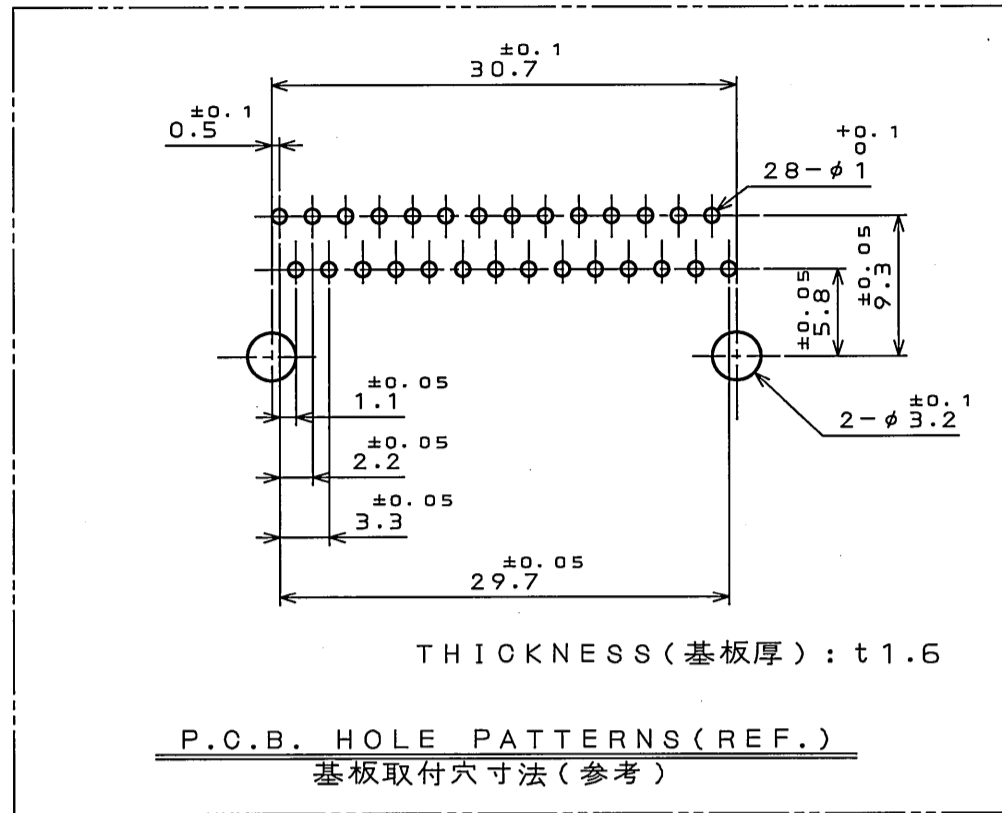
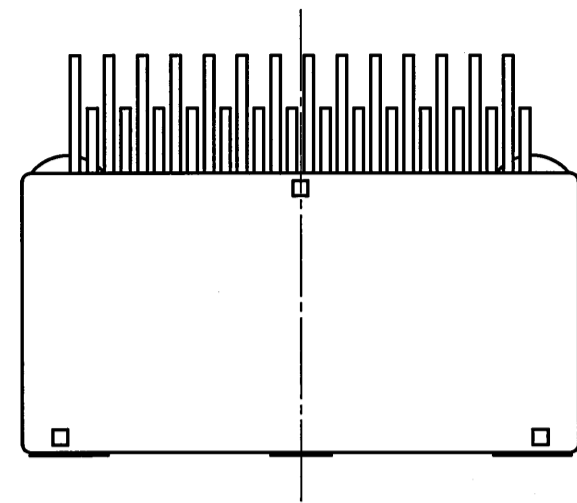


版数 REV.	年月日 DATE	DCN NO.	変更内容 DESCRIPTION	製図 DR.	担当 CHK.	査閲 APPD.	承認 APPD.



NOTE1. THE DIFFERENCE BETWEEN THIS ITEMS AND MX34028NF1 (SJ038622) IS THE LOCK FORM AND TERMINAL PLATING AND IDENTIFYING MARK.

注1. 本品は、MX34028NF1 (SJ038622) とロック部形状と端子のめっき及び識別マークのある点異なる。

符号 NO.	名称 DESCRIPTION	個数 QTY.	材料 MATERIAL	仕上 FINISH	備考 REMARKS
3	TERMINAL-L2	14	BRASS	PLATING: Sn	POST-PLATING (NOTE1)
2	TERMINAL-L1	14	BRASS	PLATING: Sn	POST-PLATING (NOTE1)
1	HOUSING	1	SPS-0F30		COLOR: GRAY

仕様書 (SPECIFICATION)	第1版 (ORIGINAL DATE)	尺度 (SCALE)	シリーズ (SERIES)	製図 (DRAWING NO.)
JACS-1754 JAH1-1754	25.May.2007	2:1	MX34	JAE-1754
公差 (GENERAL TOLERANCE)	製図 (DR.)	名称 (TITLE)	日本航空電子工業株式会社	
寸法 (DIMENSION)   角度 (ANGLES)	担当 (CHK.)	MX34028NF3	JAPAN AVIATION ELECTRONICS INDUSTRY, LTD.	
. ±0.8 ° ±	査閲 (APPD.)		図面番号 (DRAWING NO.)	
.X ±0.4 °× ±	承認 (APPD.)		SJ107606	
.XX ±0.1 °×× ±	承認 (APPD.)		版数 (REV.)	
.XXX ±			1	

## X-ON Electronics

Largest Supplier of Electrical and Electronic Components

*Click to view similar products for [Automotive Connectors](#) category:*

*Click to view products by [JAE](#) manufacturer:*

Other Similar products are found below :

[003-018-000](#) [60403001](#) [60993906-B](#) [M902-2131](#) [M902-2161](#) [72.330.1035.1](#) [73.353.4028.0](#) [F119300-B](#) [F166900](#) [F258300-B](#) [F358300-B](#)  
[F407400](#) [F444110](#) [F487000](#) [F509500B-B](#) [827153-1](#) [8N1515-32-24P](#) [9-1326729-8](#) [925474-1](#) [928905-1](#) [964562-4](#) [968782-1](#) [GT17SA-8DS-](#)  
[HU](#) [98891-1012](#) [98947-1016](#) [12004475-L](#) [12010290](#) [12010309-B](#) [12015454](#) [12020219-B](#) [12020308](#) [12041318-B](#) [12052225-L](#) [12052466](#)  
[12059125](#) [12064869](#) [12004327-B](#) [12010503-B](#) [12015308](#) [12015384](#) [12015909](#) [1-21030-1](#) [12041254](#) [12041318](#) [12047946-B](#) [12047957](#)  
[12047957-L](#) [12059473](#) [12066261](#) [12110546](#)