

61910197
(ON 01M197) 台要図

版数 REV.	年月日 DATE	DCN NO.	変更内容 DESCRIPTION	製図 DR.	担当 CHK.	査閲 APPD.	承認 APPD.
2	15.Sep.2006	061080	REVISED DIMENSION		Y.WATANABE	K.Miyamoto	T.Ishii

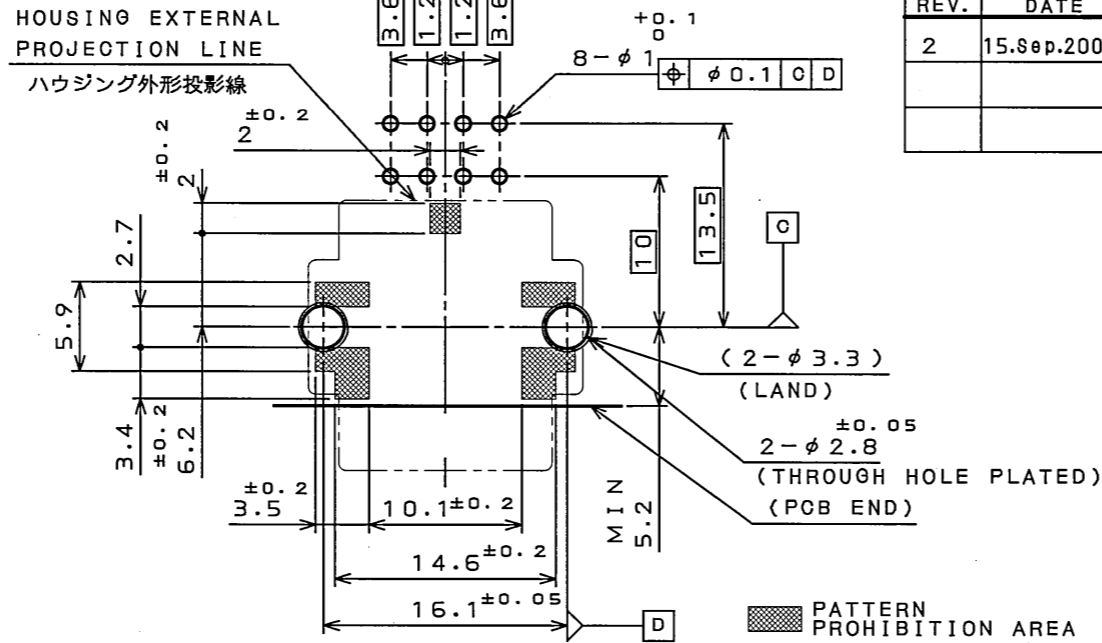
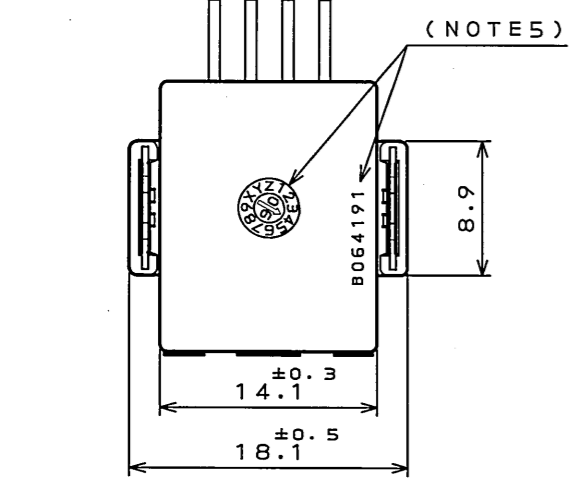
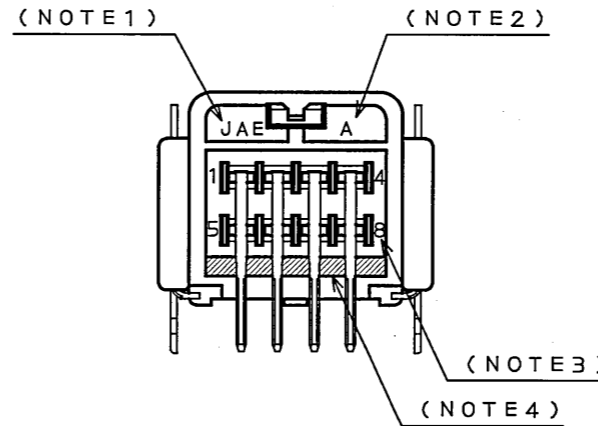
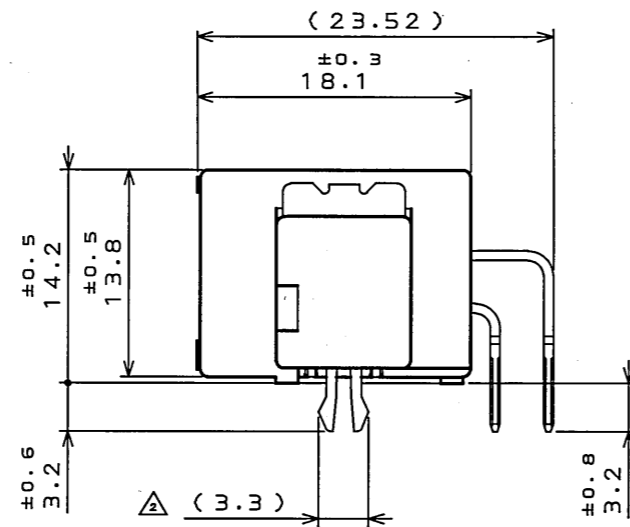


TABLE1: APPLICABLE P.C.B. SPECIFICATION

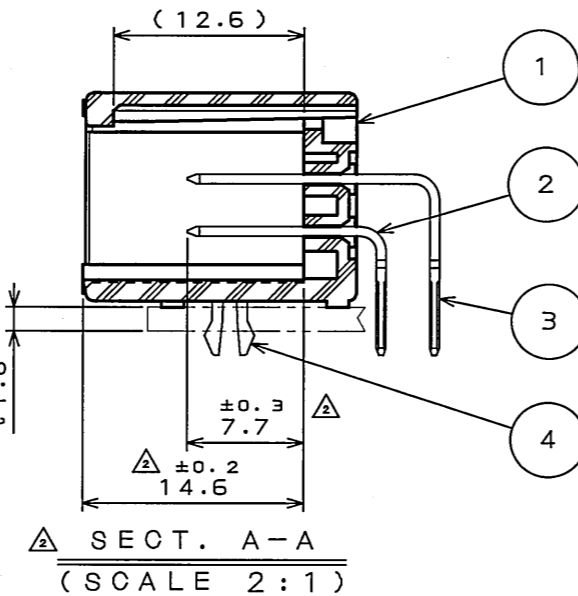
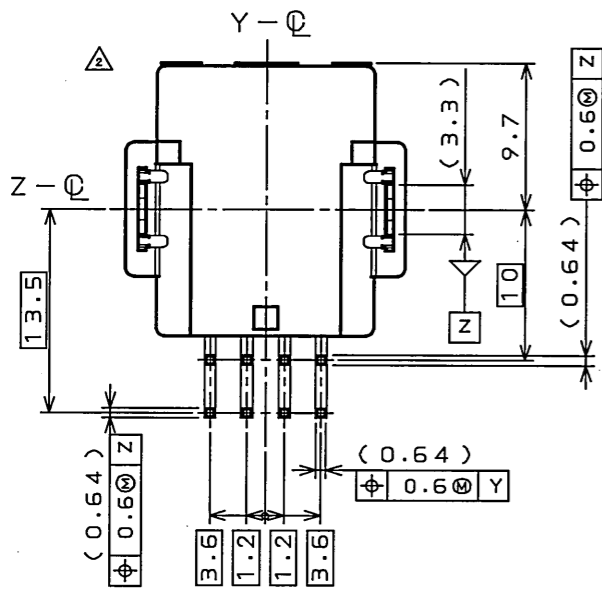
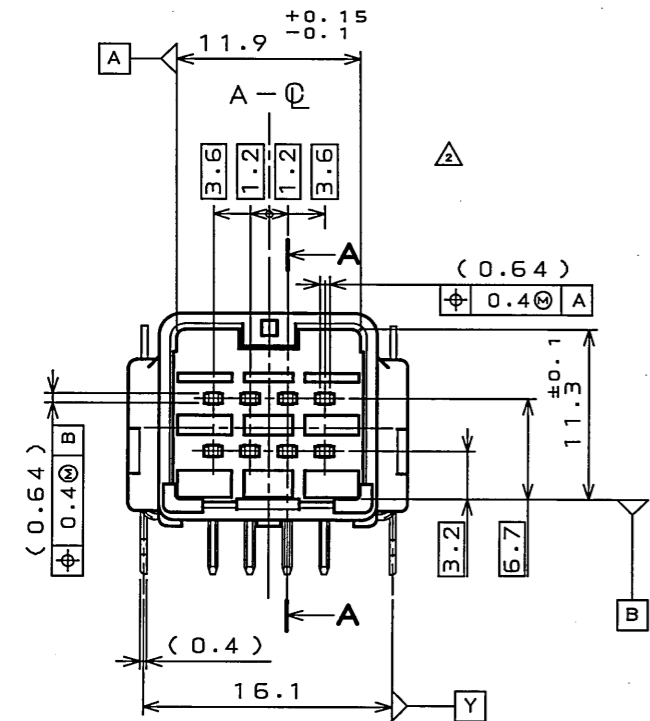
APPLICABLE P.C.B. THICKNESS 適合基板厚	t 1.6 ±0.2
FINISHED HOLE DIA. 仕上径	HOOK PIN HOLE: φ2.8 ±0.05 (LAND DIA.: φ3.3) TERMINAL HOLE: φ1 ±0.1 (THROUGH HOLE PLATED)
P.C.B. MATERIAL 基板材質	FIBERGLASS EPOXY COMPOSITE P.C.B. ガラス布入りエポキシ積層板

P.C.B. HOLE PATTERNS (REF.)
(NOTE6&TABLE1)



- NOTE1. COMPANY LOGO "JAE" APPEARS IN RAISED LETTERS.
 2. MOLD CAVITY DESIGNATOR APPEARS IN RAISED LETTERS.
 3. POSITION NO. APPEARS IN RAISED LETTERS.
 4. MATERIAL MARK ">SPS-GF30<" APPEARS IN RAISED LETTERS IN THIS HATCHING AREA.
 5. LOT NO. APPEARS IS DISPLAYED.
 6. PLEASE SOLDER THE HOOK-PINS FOR CONNECTOR HOLDING.

- 注1.社標を浮き出す。
 2.金型マークを浮き出す。
 3.端子No.を浮き出す。
 4.部に材料マーク ">SPS-GF30<" を浮き出す。
 5.ロットNo.を表示する。
 6.コネクタ保持のため、フックピンもソルダーリングしてください。



符号 NO.	名称 DESCRIPTION	個数 QTY.	材料 MATERIAL	仕上 FINISH	備考 REMARKS
4	HOOK PIN	2	COPPER ALLOY	PLATING: Sn	
3	MALE TERMINAL-2	4	BRASS	PLATING: Sn	
2	MALE TERMINAL-1	4	BRASS	PLATING: Sn	
1	HOUSING	1	SPS-GF30		COLOR: GRAY
仕様書 (SPECIFICATION)		第1版 (ORIGINAL DATE)		尺度 (SCALE)	
JACS-1754 J AHL-1754		19.Apr.2006		2: 1	
公差 (GENERAL TOLERANCE)		製図 DR.		シリーズ (SERIES)	
寸法 (DIMENSION)		担当 CHK.		MX34E	
. ±0.8		M.KONUMA		名称 (TITLE)	
.X ±0.4		査閲 APPD.		MX34E08NF1	
.XX ±0.1		承認 APPD.		ANGLE PINHEADER	
.XXX ±		T.ISHIWA		質量 (MASS)	
			日本航空電子工業株式会社 JAPAN AVIATION ELECTRONICS INDUSTRY, LTD.		
			図面番号 (DRAWING NO.)		
			SJ106197		

DOF-0-212F(05.08)



X-ON Electronics

Largest Supplier of Electrical and Electronic Components

Click to view similar products for [Automotive Connectors](#) category:

Click to view products by [JAE](#) manufacturer:

Other Similar products are found below :

[003-018-000](#) [60403001](#) [60993906-B](#) [M902-2131](#) [M902-2161](#) [72.330.1035.1](#) [73.353.4028.0](#) [F119300-B](#) [F166900](#) [F258300-B](#) [F358300-B](#)
[F407400](#) [F444110](#) [F487000](#) [F509500B-B](#) [827153-1](#) [8N1515-32-24P](#) [9-1326729-8](#) [925474-1](#) [928905-1](#) [964562-4](#) [968782-1](#) [GT17SA-8DS-](#)
[HU](#) [98891-1012](#) [98947-1016](#) [12004475-L](#) [12010290](#) [12010309-B](#) [12015454](#) [12020219-B](#) [12020308](#) [12041318-B](#) [12052225-L](#) [12052466](#)
[12059125](#) [12064869](#) [12004327-B](#) [12010503-B](#) [12015308](#) [12015384](#) [12015909](#) [1-21030-1](#) [12041254](#) [12041318](#) [12047946-B](#) [12047957](#)
[12047957-L](#) [12059473](#) [12066261](#) [12110546](#)