

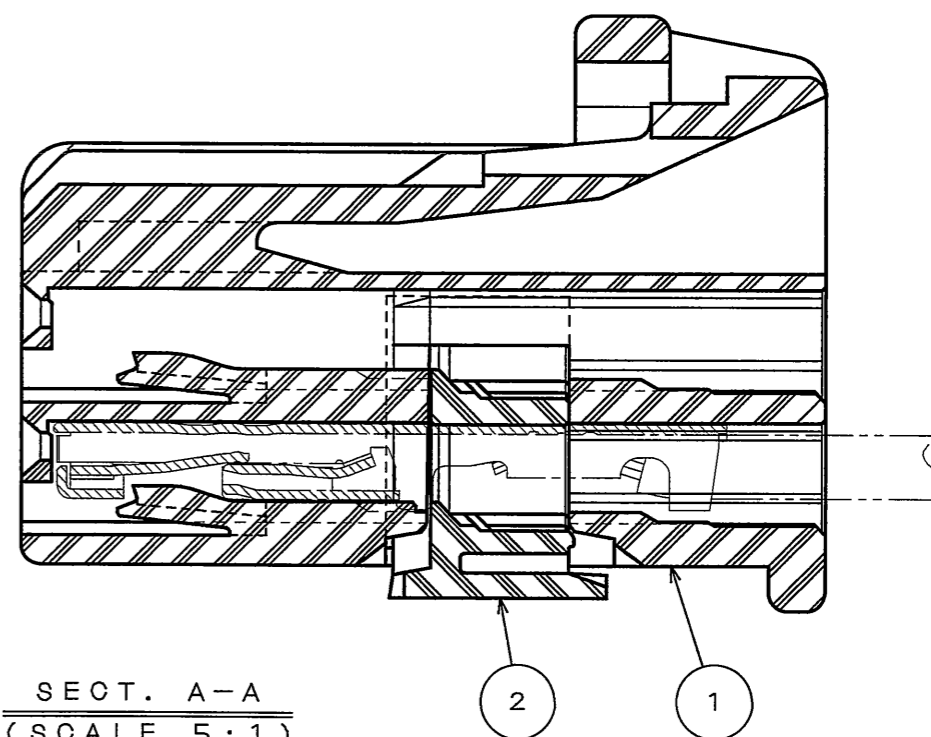
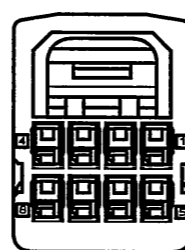
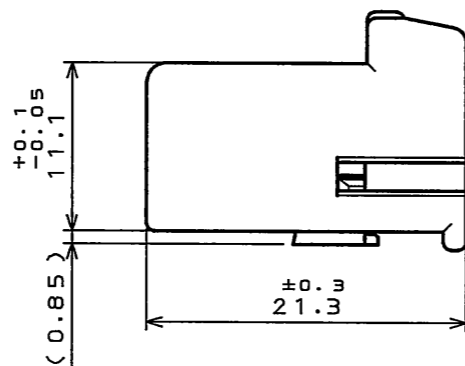
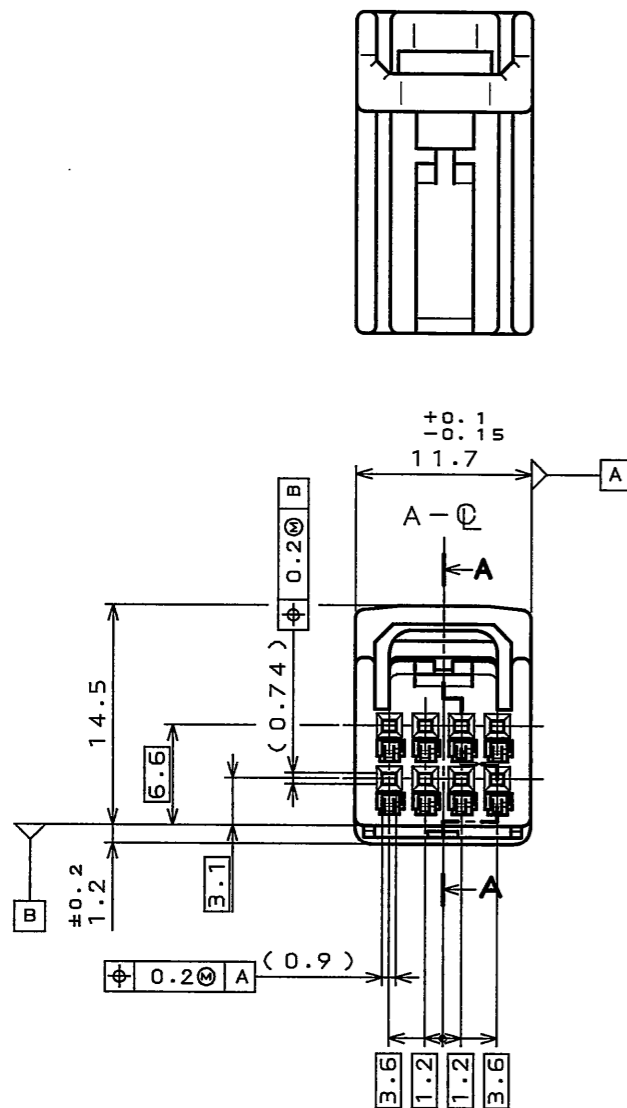
E07901RS

(ON θNIMWRD)台景理図

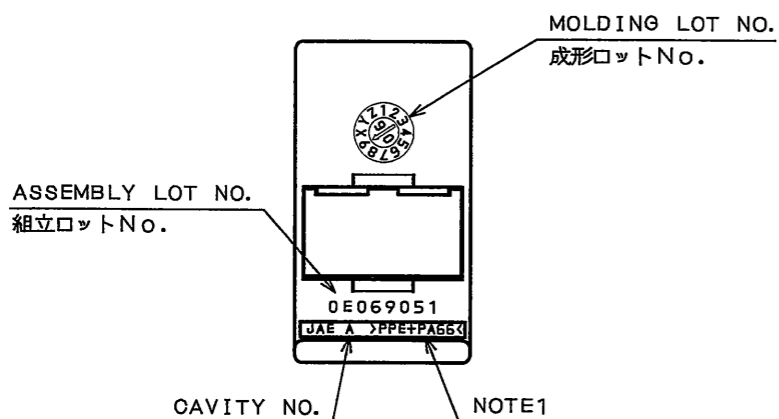
版数 REV.	年月日 DATE	DCN NO.	変更内容 DESCRIPTION	製図 DR.	担当 CHK.	査閲 APPD.	承認 APPD.
2	30.Sep.2008	066411	DELETE HOUSING COLOR SETTING LIST		Y.WATANABE	K.MIYAMOTO	T.KUME
3	14.Nov.2008	066892	CHANGE OF TERMINAL MATERIALS PLATING LIST		Y.WATANABE	K.Miyamoto	T.Kume

△△ TABLE1: TERMINAL MATERIALS AND PLATING LIST (端子材料・メッキ設定コード表)

CODE	PART TITLE	SJ No.	MATERIALS	PLATING	APPLICABLE WIRE
S	M34S75C4F1	038527	HIGH CONDUCTIVITY COPPER ALLOY	TIN PLATING	CHFUS 0.22sq. AVSS 0.3sq. CHFUS 0.35sq. ALL CAVITIES CAN BE APPLIED. 全キャビティ対応
M	M34S75C4F2	038528	高導電性銅合金	スズめっき	CHFUS 0.5sq. AVSS 0.5sq. CAVS 0.5sq. CHFS 0.75sq. CHFUS 0.75sq. ALL CAVITIES CAN BE APPLIED. 全キャビティ対応
C	M34S75C4F3	038747			CAN SD 0.35sq. ALL CAVITIES CAN BE APPLIED. 全キャビティ対応
L	M34S75C4F4	038893			AVSS 0.85sq. CAVS 0.85sq. ALL CAVITIES CAN BE APPLIED. 全キャビティ対応
X	M34S75C4F5	109336			CHFUS 0.13sq. ALL CAVITIES CAN BE APPLIED. 全キャビティ対応



SECT. A-A
(SCALE 5:1)

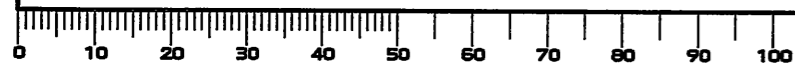


NOTE1. COMPANY LOGO "JAE" AND CAVITY NUMBER AND MATERIAL MARK "PPE+PA66" IS INDICATED AS SHOWN.

注1. 図示の位置に社標"JAE"、CAVマーク、材料表示"PPE+PA66"を行う。

2	RETAINER	1	PPE+PA66(ALLOY)	—	COLOR:BLACK
1	HOUSING	1	PPE+PA66(ALLOY)	—	COLOR:GRAY
符号 NO.	名称 DESCRIPTION	個数 QTY.	材料 MATERIAL	仕上 FINISH	備考 REMARKS
仕様書(SPECIFICATION) JACS-1754 J AHL-1754		第1版(ORIGINAL DATE) 5.Sep.2006		尺度(SCALE) 2:1	シリーズ(SERIES) MX34
公差(GENERAL TOLERANCE)		製図 DR.		名称(TITLE) MX34E08SF1	
寸法(DIMENSION)		担当 CHK. 査閲 APPD.		日本航空電子工業株式会社 JAPAN AVIATION ELECTRONICS INDUSTRY, LTD.	
. ±0.8		T.ISHIWA		図面番号(DRAWING NO.) SJ106203	
.X ±0.4				版数 (REV.) 3	
.XX ±0.1					
.XXX ±					
				質量(MASS) 1.7g	

DOF-0-212F(05.08)



X-ON Electronics

Largest Supplier of Electrical and Electronic Components

Click to view similar products for [Automotive Connectors](#) category:

Click to view products by [JAE](#) manufacturer:

Other Similar products are found below :

[003-018-000](#) [60403001](#) [60993906-B](#) [M902-2131](#) [M902-2161](#) [72.330.1035.1](#) [73.353.4028.0](#) [F119300-B](#) [F166900](#) [F258300-B](#) [F358300-B](#)
[F407400](#) [F444110](#) [F487000](#) [F509500B-B](#) [827153-1](#) [8N1515-32-24P](#) [9-1326729-8](#) [925474-1](#) [928905-1](#) [964562-4](#) [968782-1](#) [GT17SA-8DS-](#)
[HU](#) [98891-1012](#) [98947-1016](#) [12004475-L](#) [12010290](#) [12010309-B](#) [12015454](#) [12020219-B](#) [12020308](#) [12041318-B](#) [12052225-L](#) [12052466](#)
[12059125](#) [12064869](#) [12004327-B](#) [12010503-B](#) [12015308](#) [12015384](#) [12015909](#) [1-21030-1](#) [12041254](#) [12041318](#) [12047946-B](#) [12047957](#)
[12047957-L](#) [12059473](#) [12066261](#) [12110546](#)