

SJ115557
(DRAWING NO.)

版数 VER.	年月日 DATE	CN NO.	変更内容 DESCRIPTION	製図 DR.	担当 CHK.	査閲 APPD.	承認 APPD.
2	26/OCT/2015	014975	CHANGE OF NOTE.		Y. WATANABE		K. KAWASE
3	25/FEB/2016	016448	CHANGE OF NOTE.	T. FUJITA	Y. WATANABE		K. KAWASE

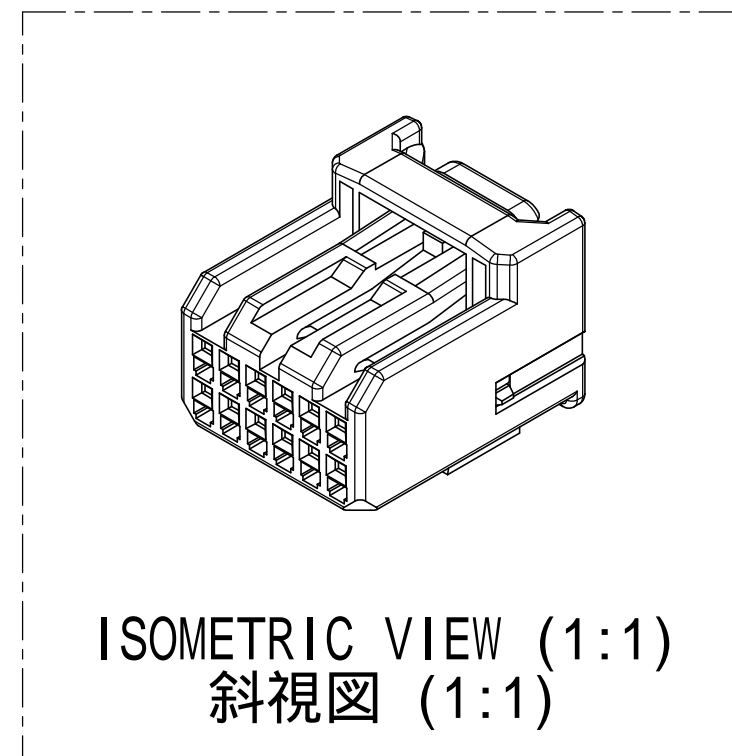
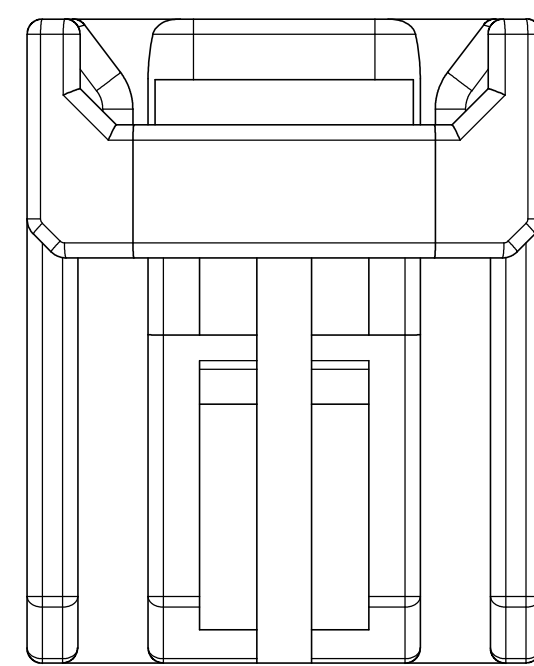
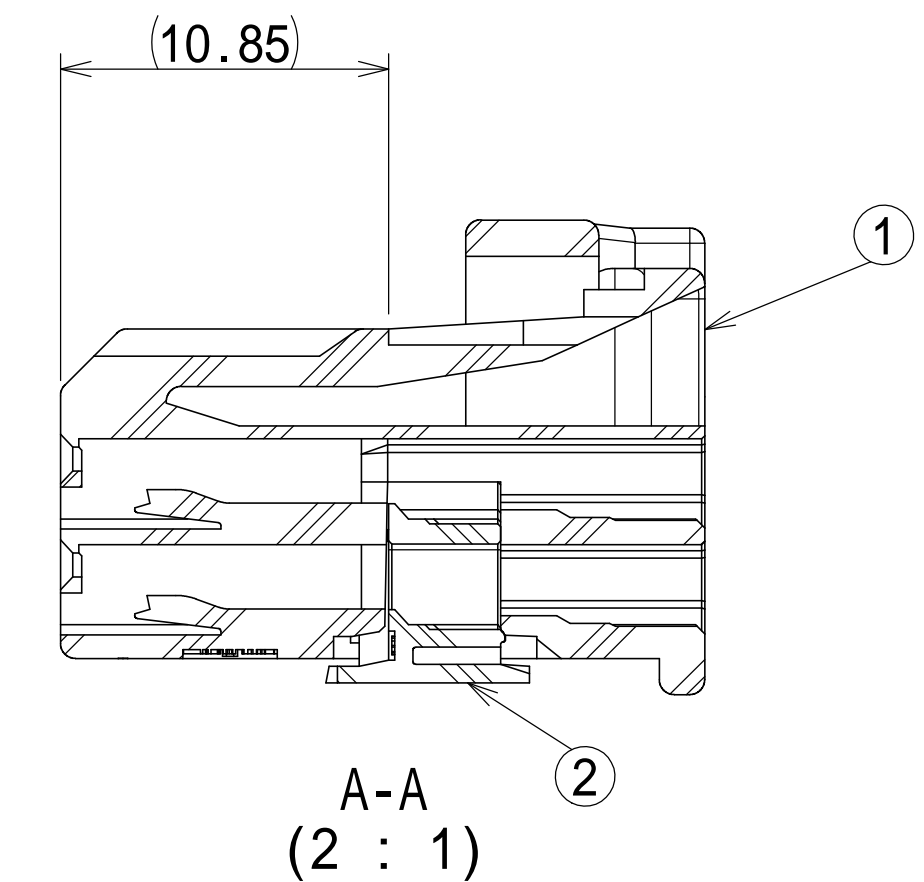
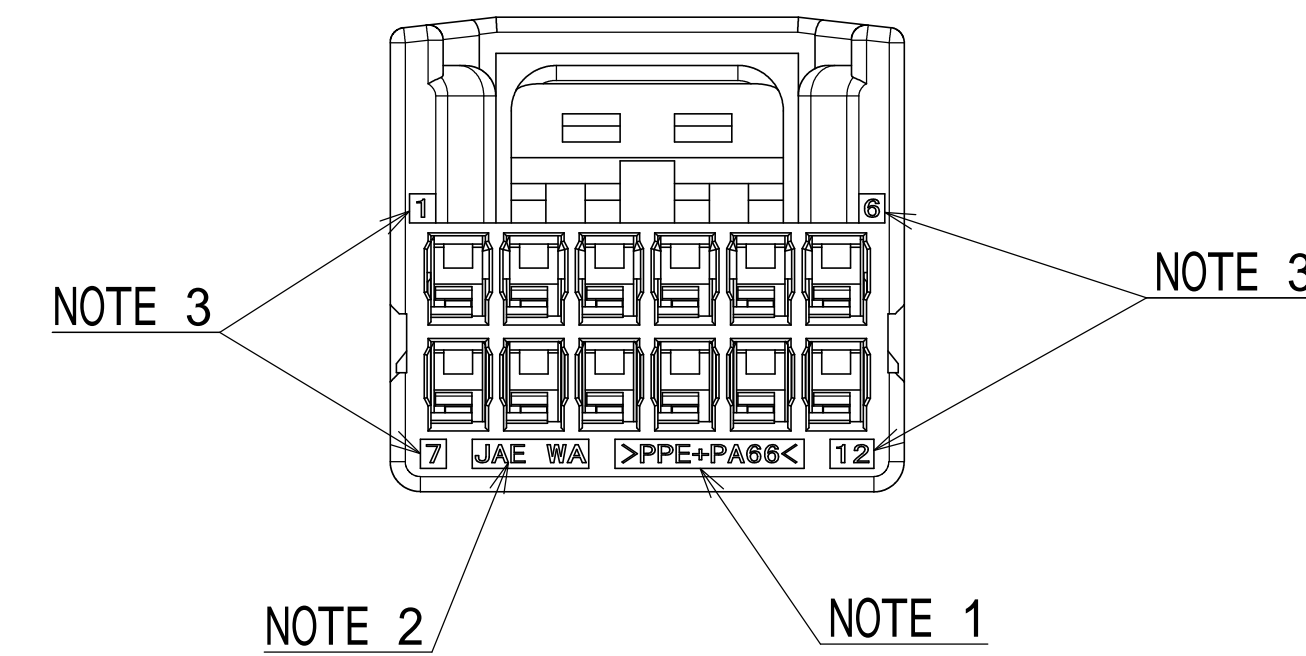
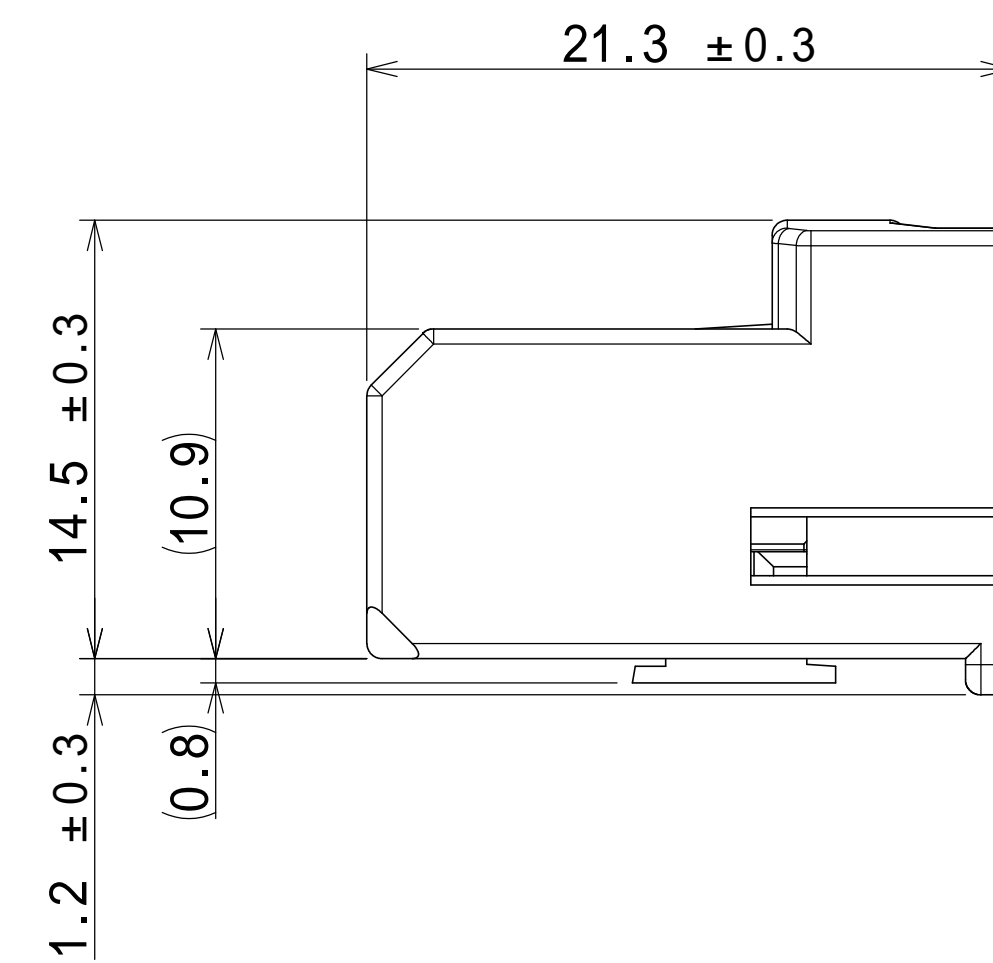
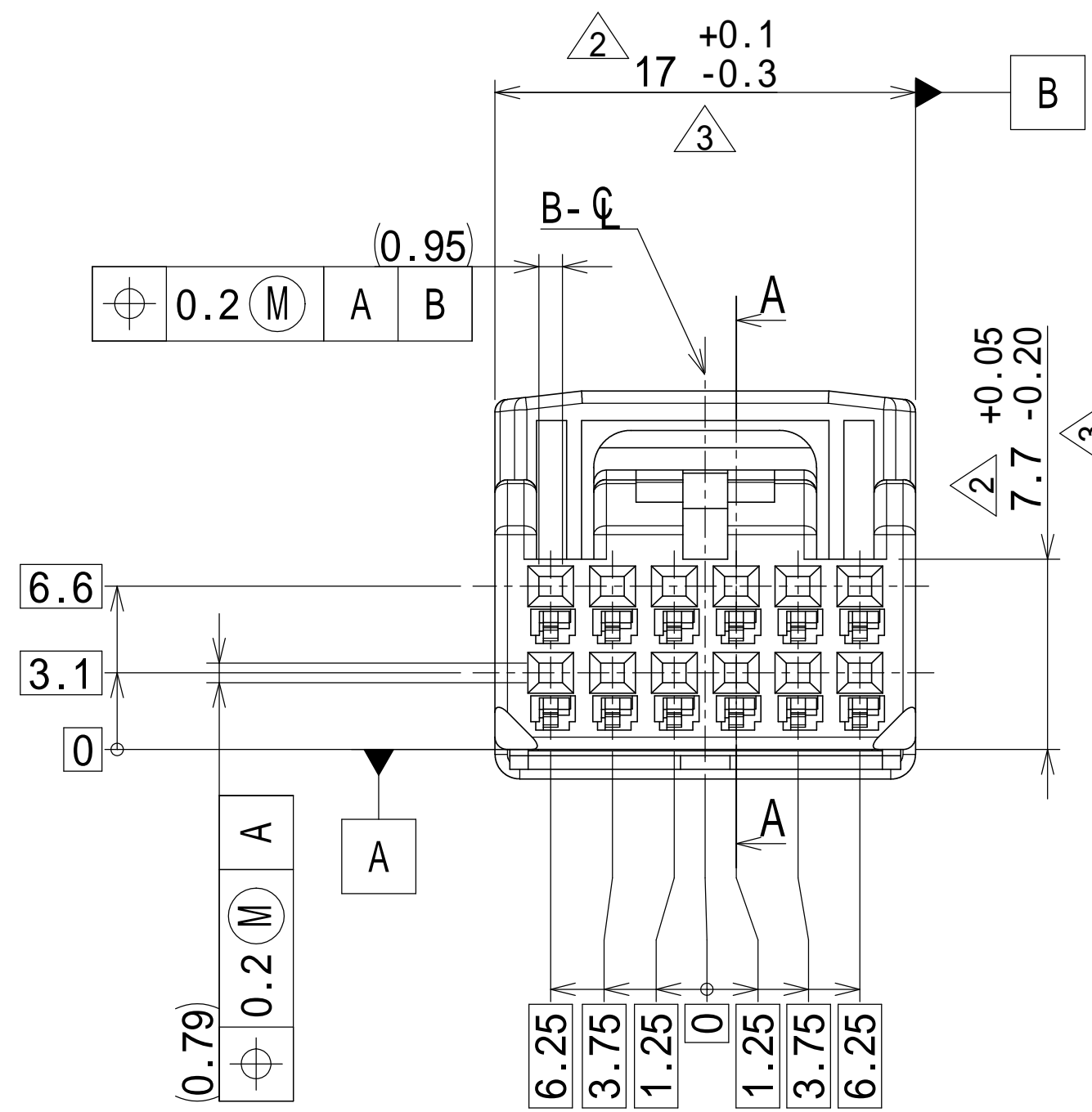


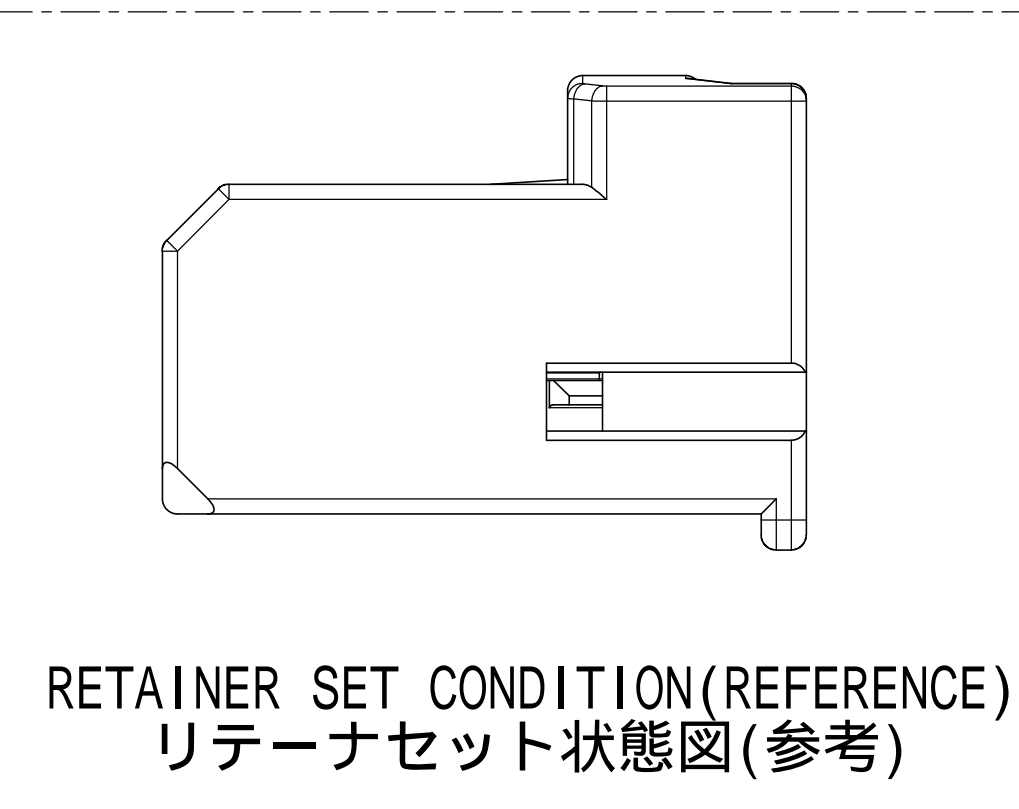
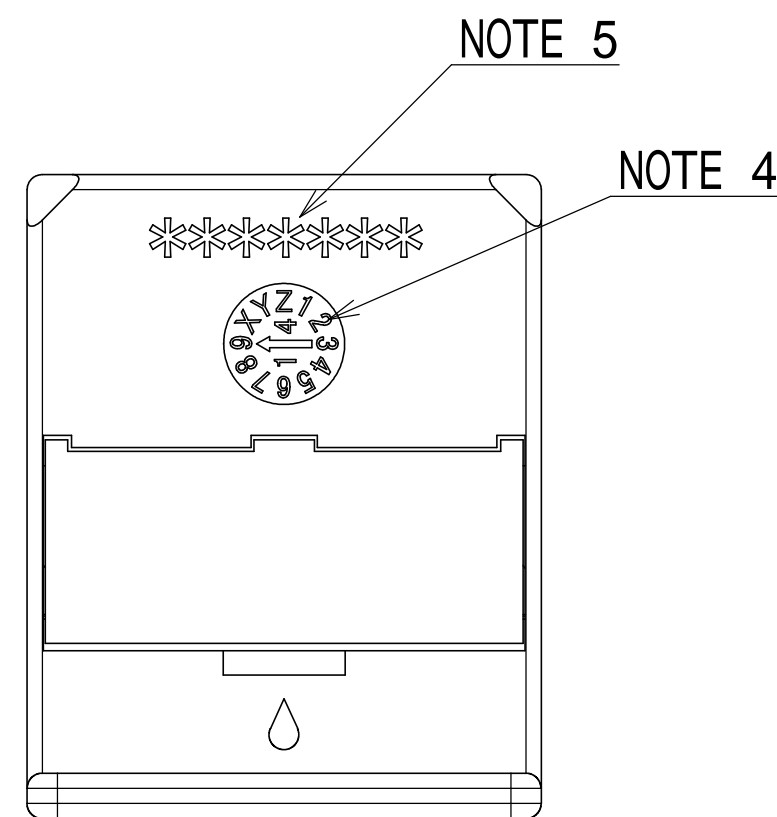
TABLE1: TERMINAL MATERIALS AND PLATING LIST (端子材料・めっき仕様・適用電線)

TERMINAL SERIES	TERMINAL MARKING	PRODUCT NAME 品名	SJ DRAWING NO. SJ図番	MATERIAL 材料	PLATING めっき	APPLICABLE WIRE 適用電線
025 TERMINAL	S	M34S75C4F1	SJ038527	HIGH CONDUCTIVITY COPPER ALLOY 高導電性銅合金	TIN PLATING すずめっき	CHFUS0.22sq, AVSS0.3sq, CHFUS0.35sq
	M	M34S75C4F2	SJ038528			CHFUS0.5sq, AVSS0.5sq, CAVSO.5sq, CHFSO.75sq, CHFUSO.75sq
	C	M34S75C4F3	SJ038747			CAN SD 0.35sq
	L	M34S75C4F4	SJ038893			AVSS0.85sq, CAVSO.85sq
	X	M34S75C4F5	SJ109336			CHFUS0.13sq



- NOTE 1. MATERIAL CODE APPEARS IN RAISED LETTERS.
 NOTE 2. COMPANY LOGO "JAE" & CAVITY NUMBER APPEARS IN RAISED LETTERS.
 NOTE 3. TERMINAL NUMBER APPEARS IN RAISED LETTERS.
 NOTE 4. MOLDING LOT (YEAR AND MONTH) APPEARS IN RAISED LETTERS.
 NOTE 5. THE ASSEMBLY LOT NO. IS INDICATED.

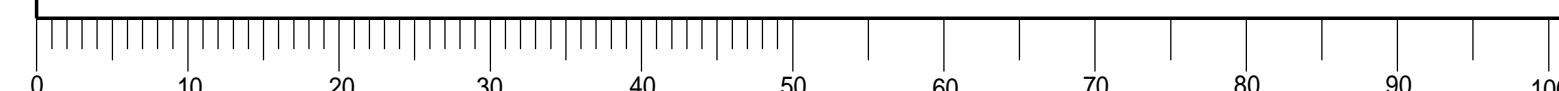
- 注1. 材料名を浮き出す。
 注2. 社標、キャビティ番号を浮き出す。
 注3. 端子番号を浮き出す。
 注4. ハウジングの成形ロット(年月)を浮き出す。
 注5. 組立ロット番号を表記する。



符号 NO.	名称 DESCRIPTION	個数 QTY.	材料 MATERIAL	仕上 FINISH	備考 REMARKS
2	RETAINER	1	PPE+PA66 (ALLOY)	-	COLOR: BLACK
1	HOUSING	1	PPE+PA66 (ALLOY)	-	COLOR: GRAY

仕様書 (SPECIFICATION) JACS-11072 JAHL-11072	第1版 (ORIGINAL DATE) 25/SEP/2015	尺度 (SCALE) 2:1	シリーズ (SERIES) MX34M	日本航空電子工業株式会社 JAE JAPAN AVIATION ELECTRONICS INDUSTRY, LTD.	図面番号 (DRAWING NO.) SJ115557	版数 (VER.) 3
一般公差 (GENERAL TOLERANCE) 寸法 (DIMENSION) . ± .X ± .XX ± .XXX ±	角度 (ANGLES) × ° ± × °' ± 単位 (UNIT): mm	製図 (DR.) T. NAKAJIMA	名称 (TITLE) MX34M12SF1 (FEMALE CONNECTOR)			

DCF-C-212H(12.08)



WISDOM承認 2016/02/25

X-ON Electronics

Largest Supplier of Electrical and Electronic Components

Click to view similar products for [Automotive Connectors](#) category:

Click to view products by [JAE](#) manufacturer:

Other Similar products are found below :

[003-018-000](#) [60403001](#) [60993906-B](#) [629515004020001](#) [M902-2131](#) [M902-2161](#) [72.330.1035.1](#) [73.353.4028.0](#) [F119300-B](#) [F166900](#)
[F258300-B](#) [F358300-B](#) [F407400](#) [F444110](#) [F487000](#) [F509500B-B](#) [827153-1](#) [8N1515-32-24P](#) [9-1326729-8](#) [925474-1](#) [928905-1](#) [964562-4](#)
[968782-1](#) [GT17SA-8DS-HU](#) [98891-1012](#) [98947-1016](#) [12004475-L](#) [12010290](#) [12010309-B](#) [12015454](#) [12020219-B](#) [12020308](#) [12041318-B](#)
[12052225-L](#) [12052466](#) [12059125](#) [12064869](#) [12004327-B](#) [12010503-B](#) [12015308](#) [12015384](#) [12015909](#) [1-21030-1](#) [12041254](#) [12041318](#)
[12047946-B](#) [12047957](#) [12047957-L](#) [12059473](#) [12066261](#)