

SJ110327

(ON DRAWING) 号 図 号

版数 REV.	年月日 DATE	DCN NO.	変更内容 DESCRIPTION	製図 DR.	担当 CHK.	査閲 APPD.	承認 APPD.
---------	----------	---------	------------------	--------	---------	----------	----------

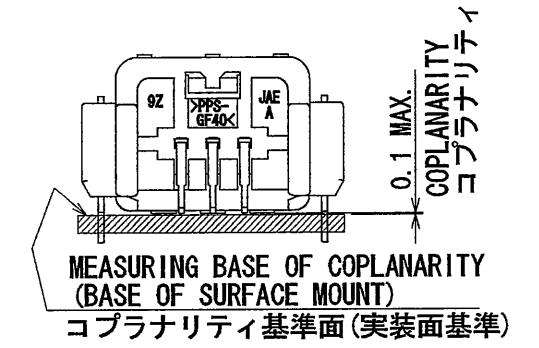
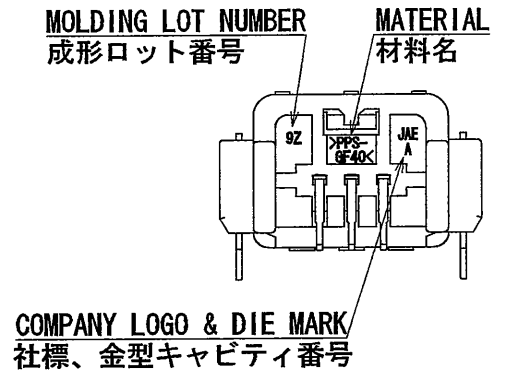
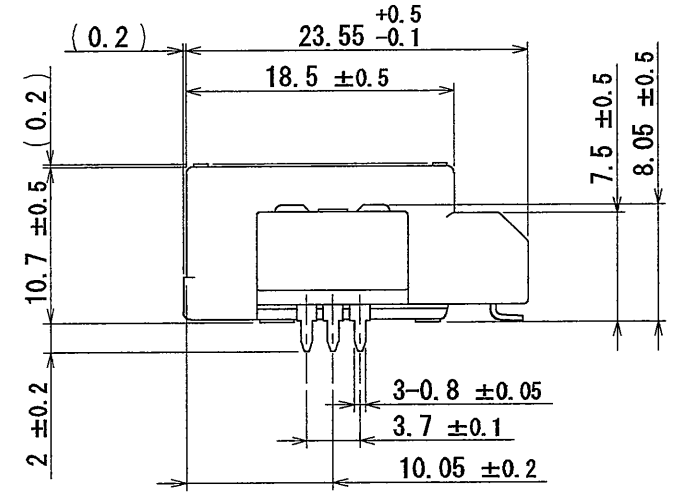
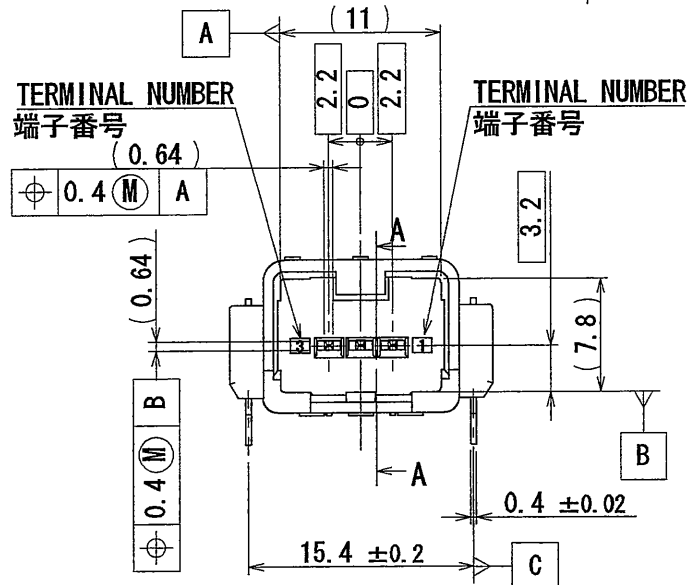
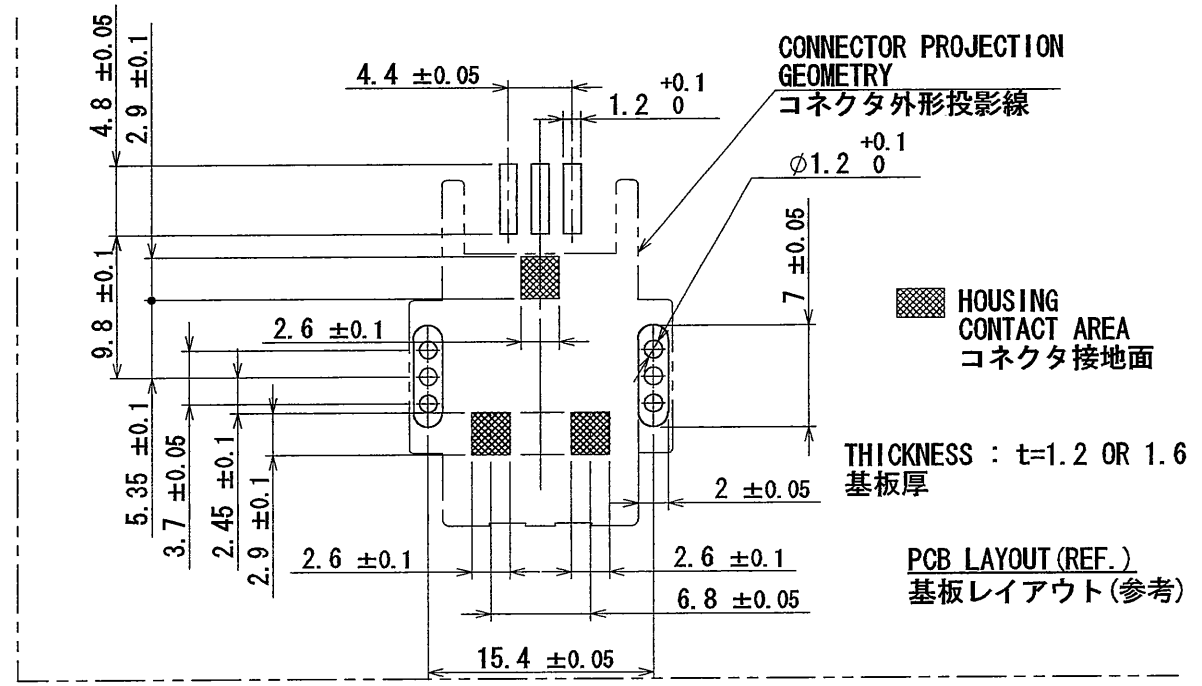
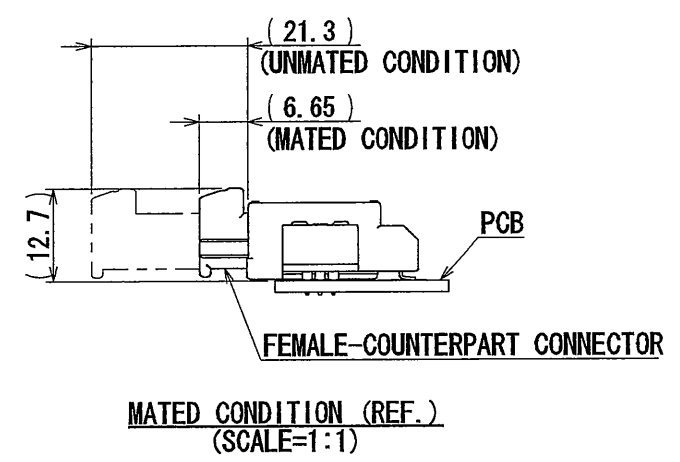
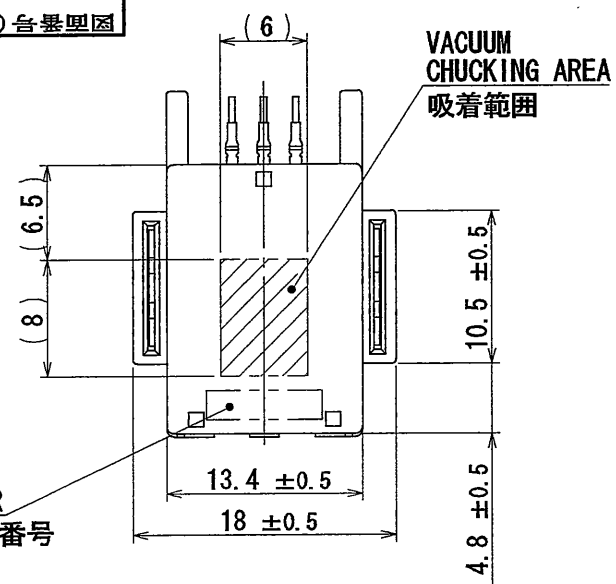
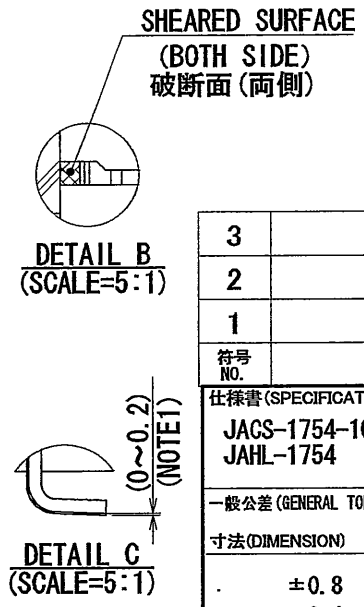
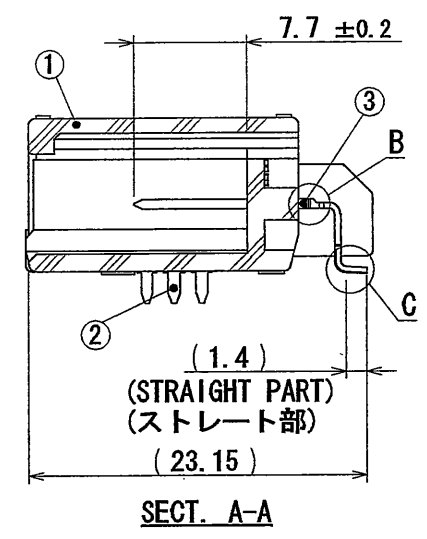
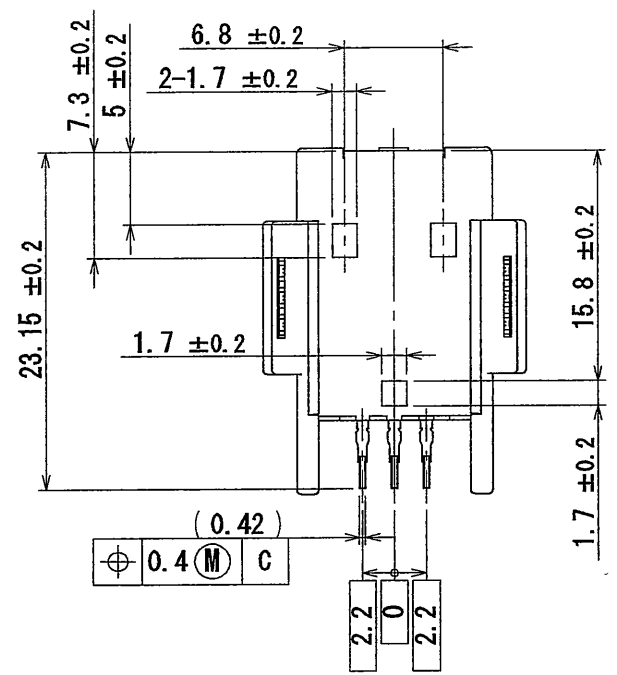


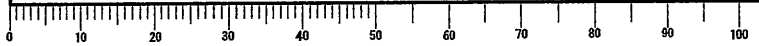
FIG. 1



NOTE1. THE TIP OF THE TERMINAL SHALL BE CLOSER (0~0.2) THAN THE BOTTOM TO PCB.
NOTE2. COUNTERPART CONNECTOR IS THE MX34003SF1 (SJ100823).
注1. 端子足部の根元と先端の関係は根元より、先端が実装面側(0~0.2)にある事。
注2. 本コネクタのかん合相手は、MX34003SF1 (SJ100823)である。

3	TERMINAL	3	COPPER ALLOY	TIN PLATING	-
2	LEG	2	BRASS	TIN PLATING	-
1	HOUSING	1	PPS-GF40	-	COLOR : BLACK
符号 NO.	名称 DESCRIPTION	個数 QTY	材料 MATERIAL	仕上 FINISH	備考 REMARKS
仕様書 (SPECIFICATION)		第1版 (ORIGINAL DATE)		尺度 (SCALE)	シリーズ (SERIES)
JACS-1754-10 JAHL-1754		07/JUL/2011		2:1	MX34
一般公差 (GENERAL TOLERANCE)		製図 DR.		名称 (TITLE)	
寸法 (DIMENSION)		担当 CHK.		MX34R03HF4T (LEG TYPE NO-BOSS)	
角度 (ANGLES)		査閲 APPD.		図面番号 (DRAWING NO.)	
. ± 0.8		Y. YAMAMOTO		S/J110327	
. × ± 0.4		承認 APPD.		質量 (MASS)	
. × × ± 0.1		J. Huml		3.1g	
. × × × ±				JAE CONNECTOR DIV. PROPRIETARY. Copyright (C) 2011, Japan Aviation Electronics Industry, LTD.	
				図面番号 (DRAWING NO.)	
				S/J110327	
				版数 (REV.)	
				1	

DCF-C-212F (05.08)



SIZE A3

X-ON Electronics

Largest Supplier of Electrical and Electronic Components

Click to view similar products for [Automotive Connectors](#) category:

Click to view products by [JAE](#) manufacturer:

Other Similar products are found below :

[003-018-000](#) [60403001](#) [60993906-B](#) [M902-2131](#) [M902-2161](#) [72.330.1035.1](#) [73.353.4028.0](#) [F119300-B](#) [F166900](#) [F258300-B](#) [F358300-B](#)
[F407400](#) [F444110](#) [F487000](#) [F509500B-B](#) [827153-1](#) [8N1515-32-24P](#) [9-1326729-8](#) [925474-1](#) [928905-1](#) [964562-4](#) [968782-1](#) [GT17SA-8DS-](#)
[HU](#) [98891-1012](#) [98947-1016](#) [12004475-L](#) [12010290](#) [12010309-B](#) [12015454](#) [12020219-B](#) [12020308](#) [12041318-B](#) [12052225-L](#) [12052466](#)
[12059125](#) [12064869](#) [12004327-B](#) [12010503-B](#) [12015308](#) [12015384](#) [12015909](#) [1-21030-1](#) [12041254](#) [12041318](#) [12047946-B](#) [12047957](#)
[12047957-L](#) [12059473](#) [12066261](#) [12110546](#)