

SJ110663

(DRAWING NO.) 台番圖

REV.	DATE	DCN NO.	DESCRIPTION	DR.	CHK.	APPD.	APPD.
------	------	---------	-------------	-----	------	-------	-------

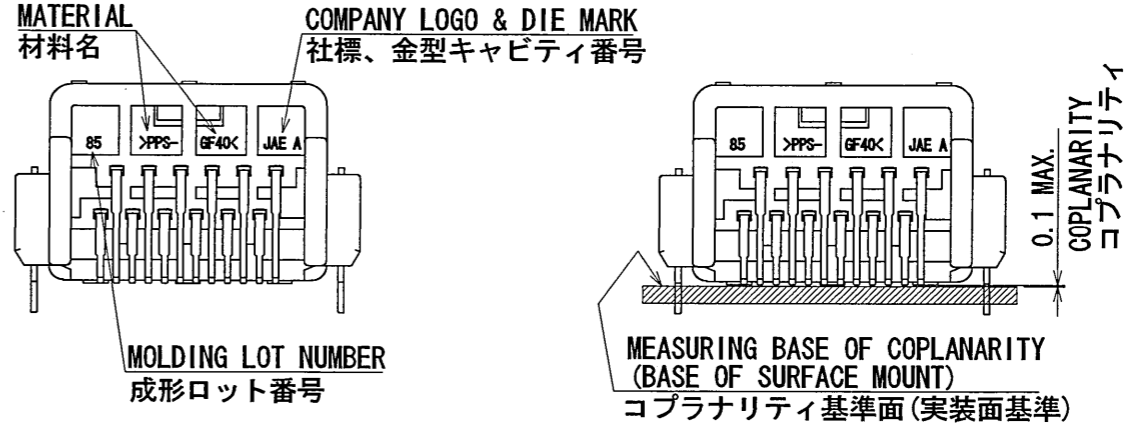
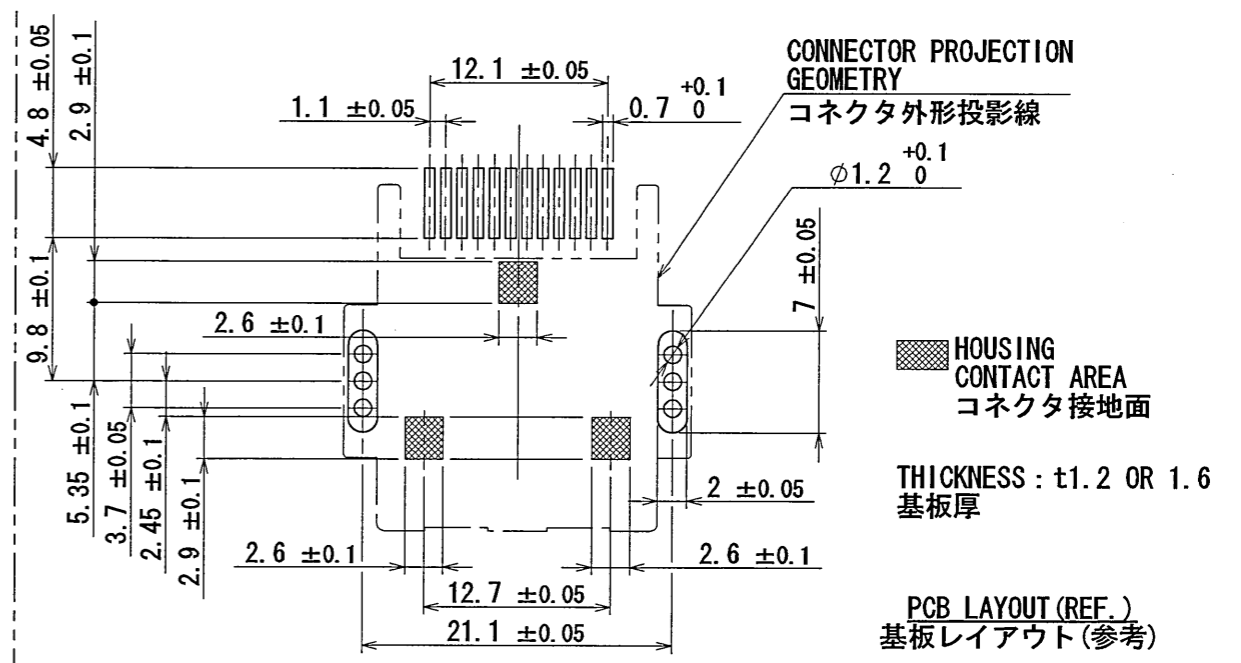
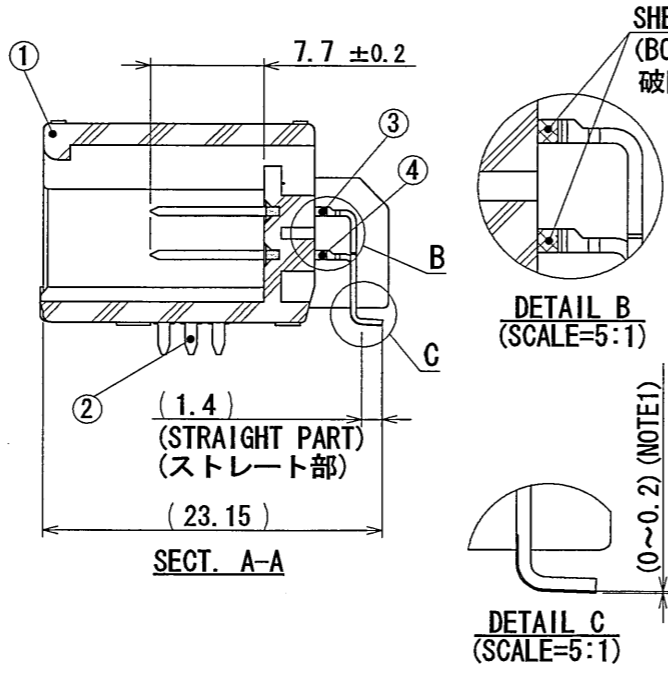
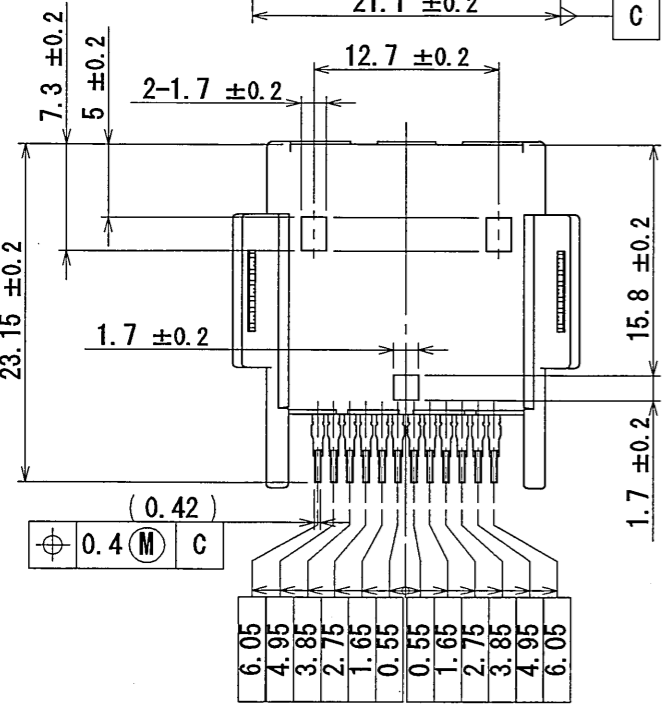
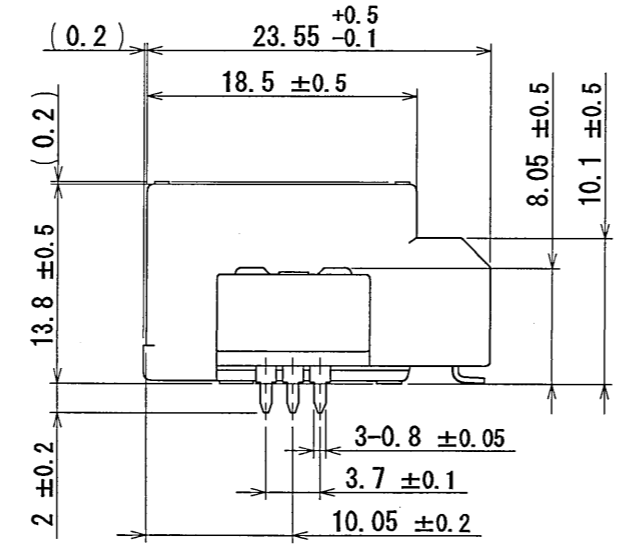
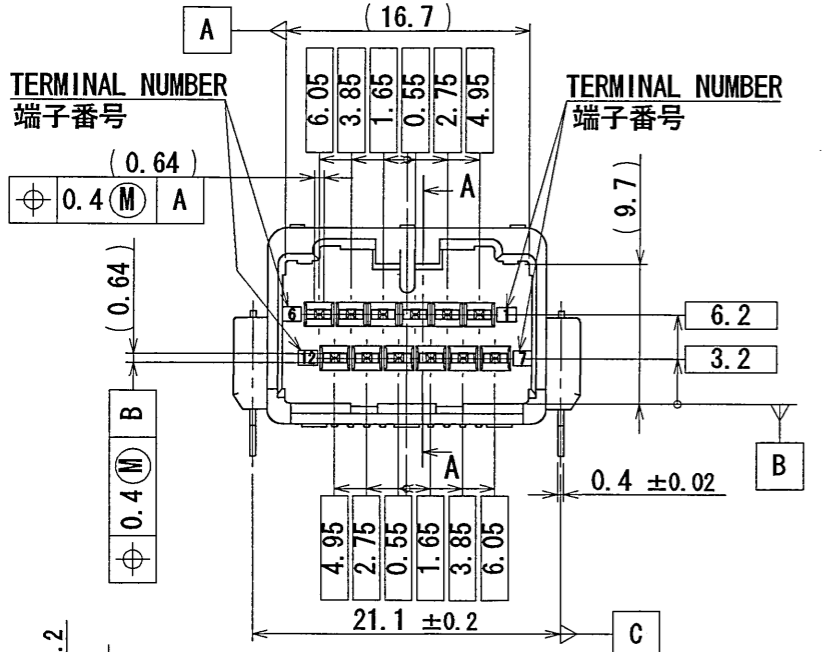
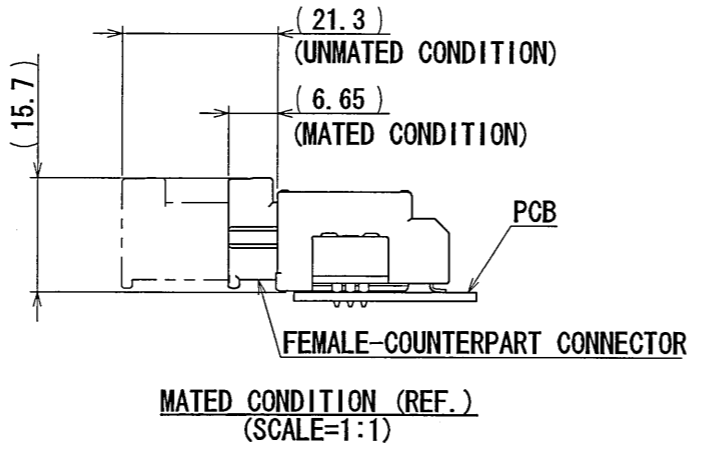
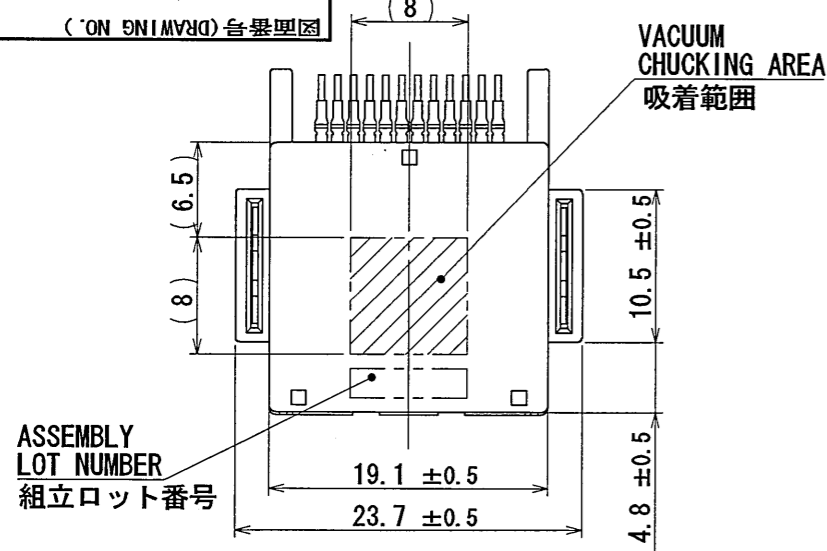


FIG. 1

NOTE1. THE TIP OF THE TERMINAL SHALL BE CLOSER (0~0.2) THAN THE BOTTOM TO PCB.
NOTE2. COUNTERPART CONNECTOR IS THE MX34012SF1 (SJ100717).

注1. 端子足部の根元と先端の関係は根元より、先端が実装面側(0~0.2)にある事。
注2. 本コネクタのかん合相手は、MX34012SF1 (SJ100717) である。

4	TERMINAL-2	6	COPPER ALLOY	TIN PLATING	-
3	TERMINAL-1	6	COPPER ALLOY	TIN PLATING	-
2	LEG	2	BRASS	TIN PLATING	-
1	HOUSING	1	PPS-GF40	-	COLOR : BLACK
符号 NO.	名称 DESCRIPTION	個数 QTY.	材料 MATERIAL	仕上 FINISH	備考 REMARKS

仕様書(SPECIFICATION) JACS-1754-10 J AHL-1754	第1版(ORIGINAL DATE) 2/SEP/2010	尺度(SCALE) 2:1	シリーズ(SERIES) MX34
一般公差(GENERAL TOLERANCE) 寸法(DIMENSION) × ±0.8 ×× ±0.4 ××× ±0.1 ×××× ±	角度(ANGLES) ×° ± ×°' ±	製図 DR. -	名称(TITLE) MX34R12HF4T (LEG TYPE NO-BOSS)
担当 CHK. K. NOZAWA	製図 DR. -	製造 DR. -	日本航空電子工業株式会社 JAE JAPAN AVIATION ELECTRONICS INDUSTRY, LTD.
査閲 APPD. N. Mizugami	製造 DR. -	検査 DR. -	図面番号(DRAWING NO.) SJ110663
承認 APPD. T. Kume	製造 DR. -	承認 APPD. -	版数(REV.) 1
質量(MASS) 5.0g	製造 DR. -	承認 APPD. -	SIZE A3

X-ON Electronics

Largest Supplier of Electrical and Electronic Components

Click to view similar products for [Automotive Connectors](#) category:

Click to view products by [JAE](#) manufacturer:

Other Similar products are found below :

[003-018-000](#) [60403001](#) [60993906-B](#) [M902-2131](#) [M902-2161](#) [72.330.1035.1](#) [73.353.4028.0](#) [F119300-B](#) [F166900](#) [F258300-B](#) [F358300-B](#)
[F407400](#) [F444110](#) [F487000](#) [F509500B-B](#) [827153-1](#) [8N1515-32-24P](#) [9-1326729-8](#) [925474-1](#) [928905-1](#) [964562-4](#) [968782-1](#) [GT17SA-8DS-](#)
[HU](#) [98891-1012](#) [98947-1016](#) [12004475-L](#) [12010290](#) [12010309-B](#) [12015454](#) [12020219-B](#) [12020308](#) [12041318-B](#) [12052225-L](#) [12052466](#)
[12059125](#) [12064869](#) [12004327-B](#) [12010503-B](#) [12015308](#) [12015384](#) [12015909](#) [1-21030-1](#) [12041254](#) [12041318](#) [12047946-B](#) [12047957](#)
[12047957-L](#) [12059473](#) [12066261](#) [12110546](#)