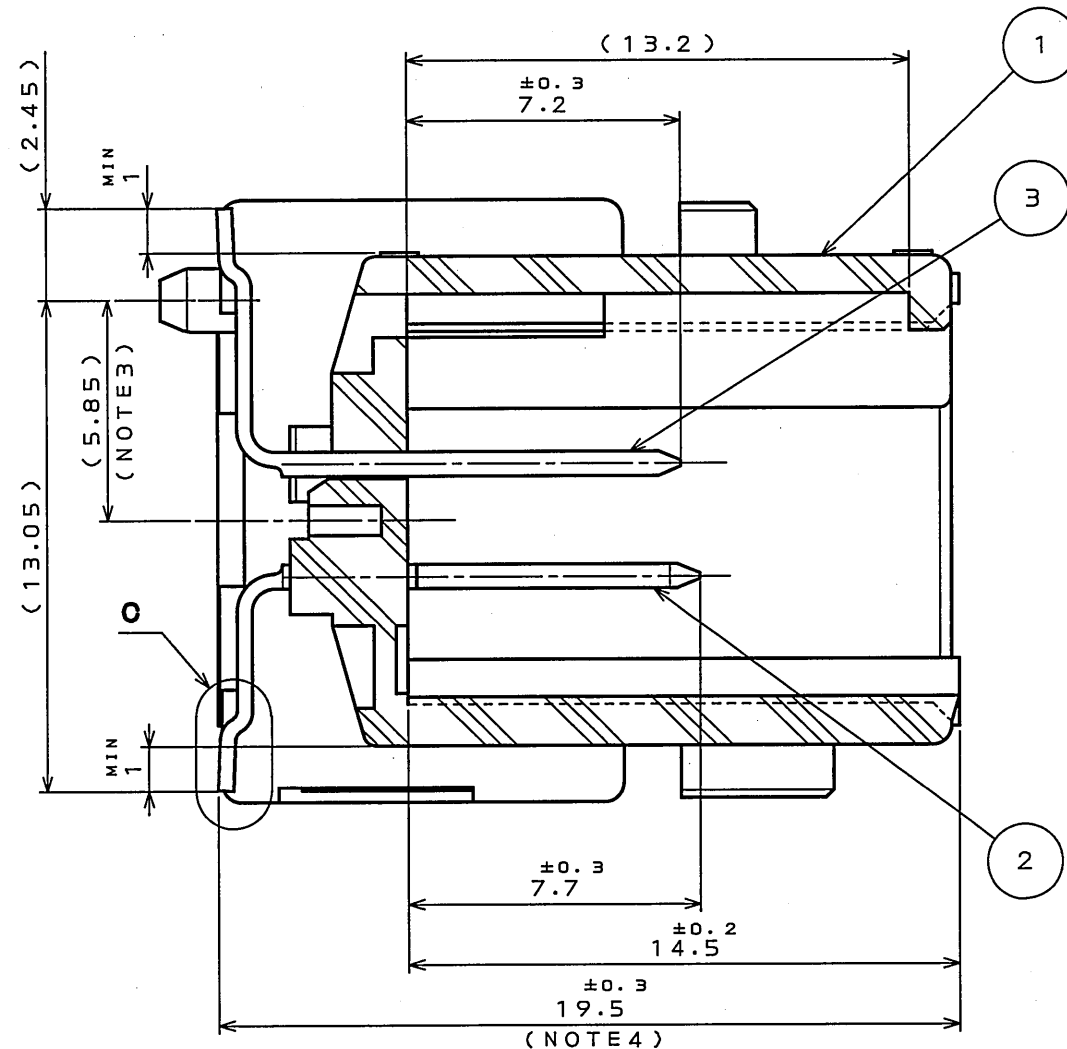
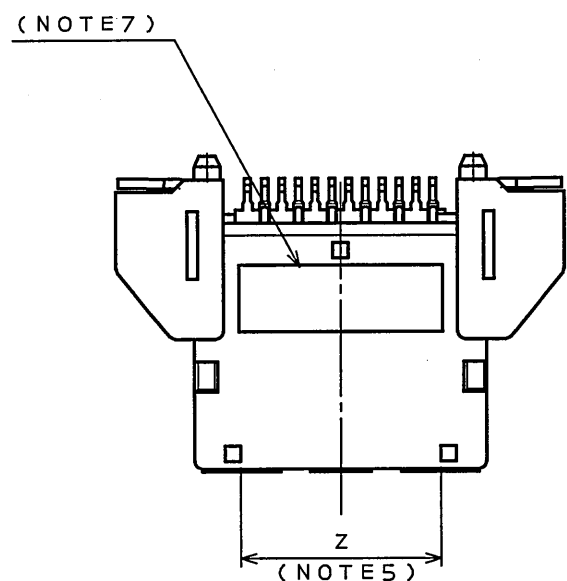
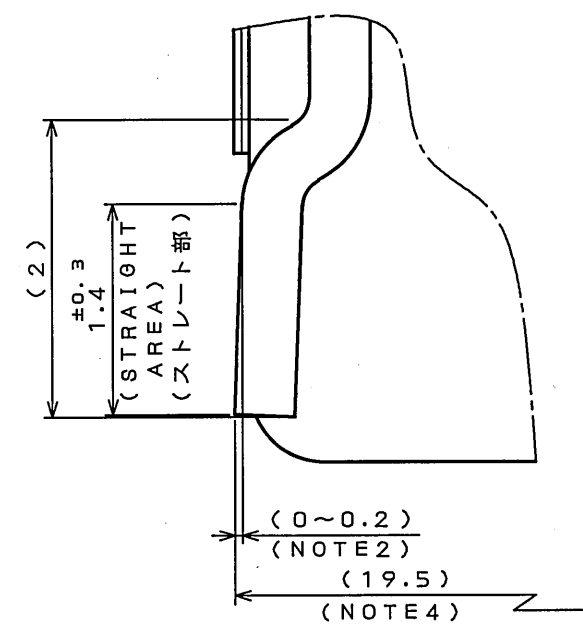


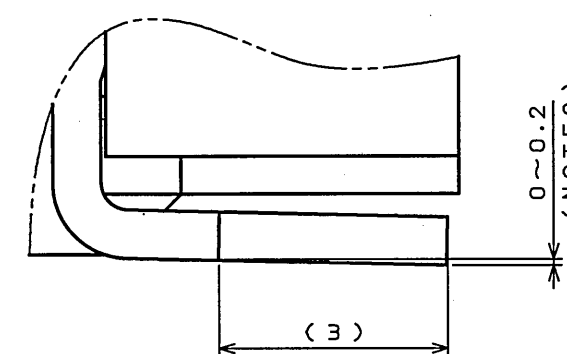
版数 REV.	年月日 DATE	DCN NO.	変更内容 DESCRIPTION	製図 DR.	担当 CHK.	査閲 APPD.	承認 APPD.



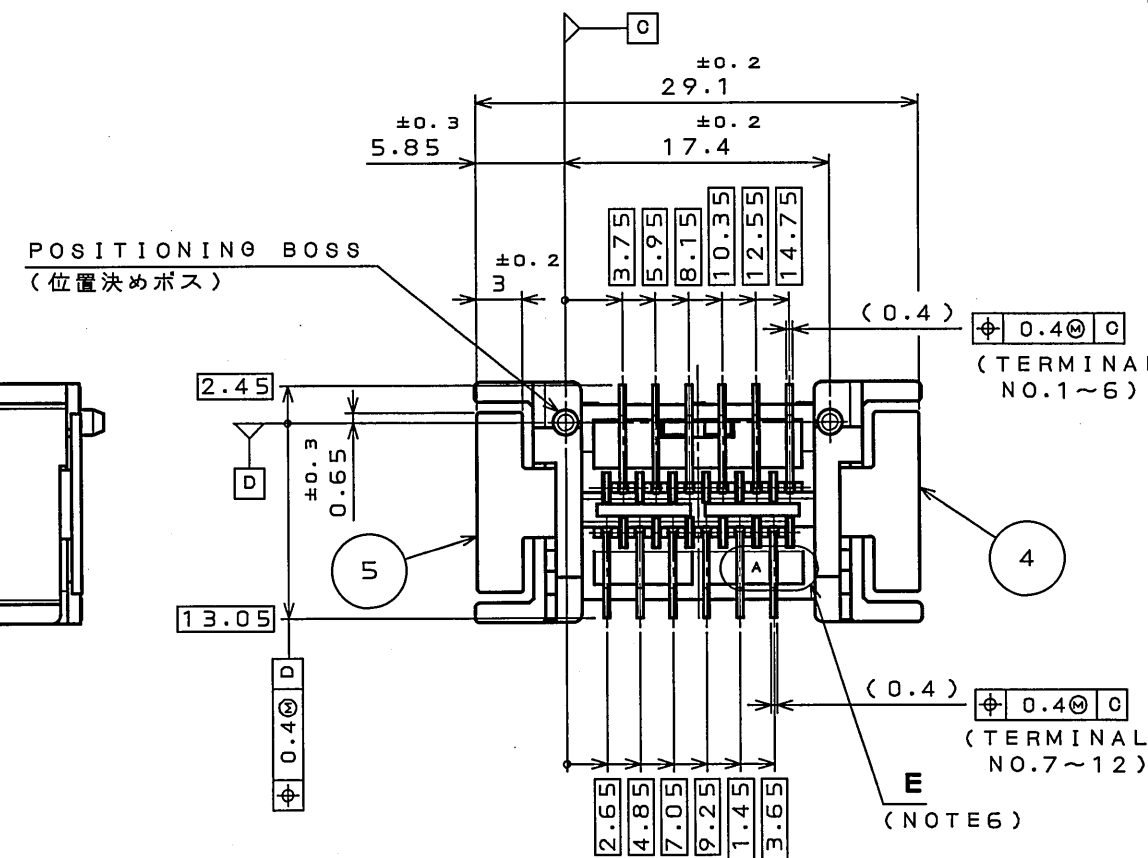
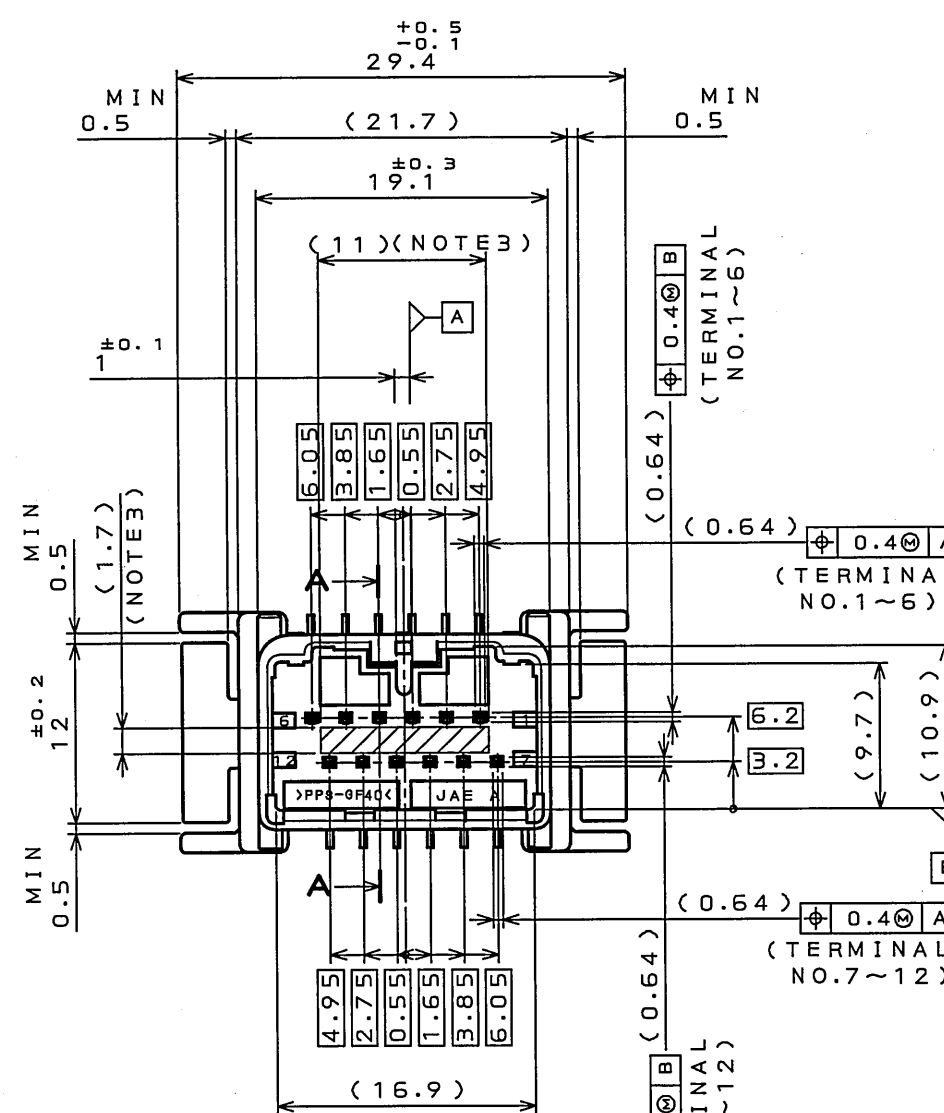
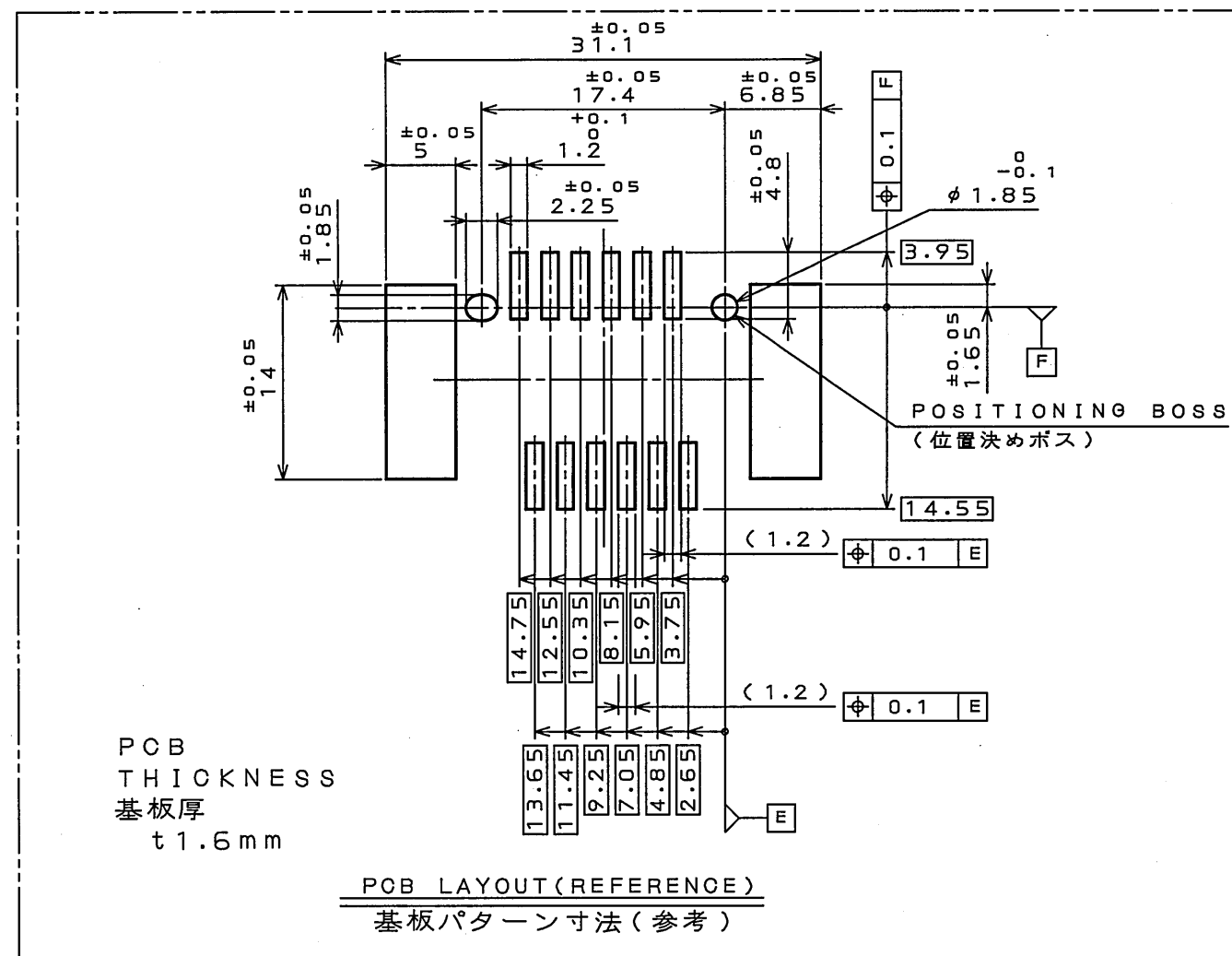
SECT. A-A  
(SCALE 5:1)



DETAIL C  
(SCALE 20:1)



DETAIL D  
(SCALE 10:1)

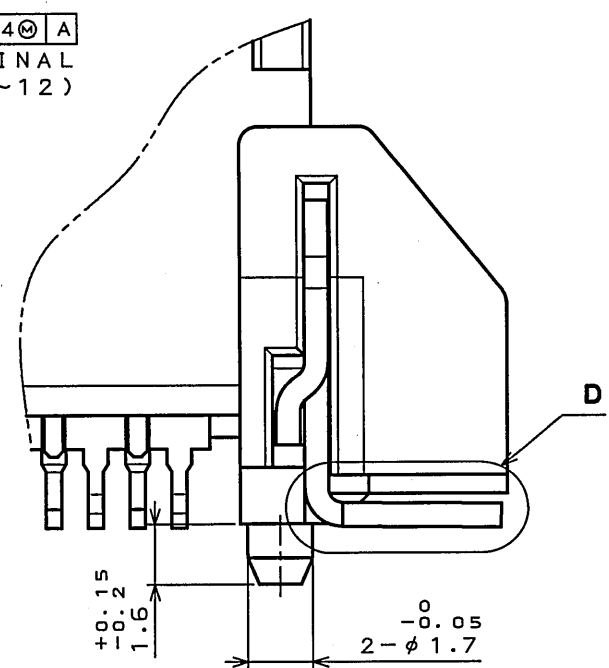


NOTE

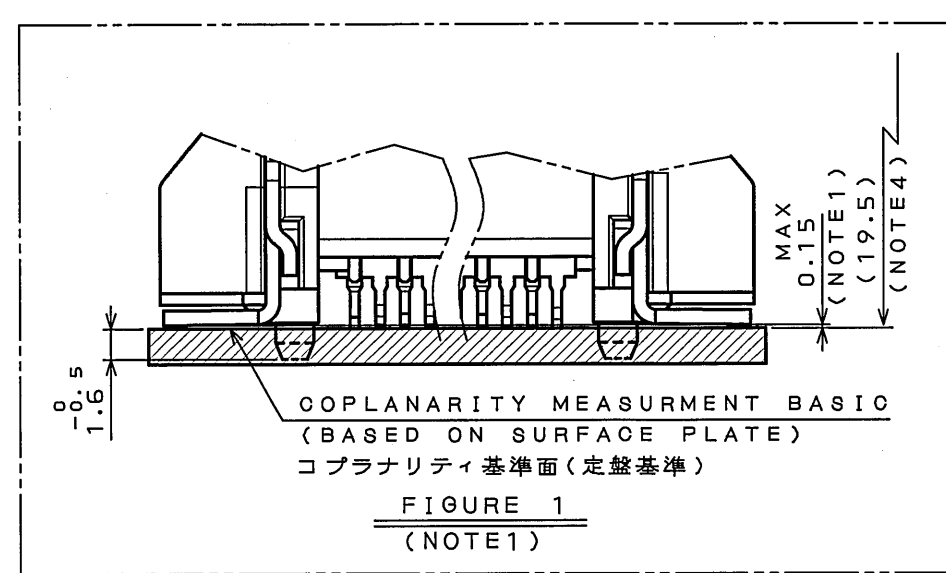
- 1.COPLANARITY TOLERANCE IS 0.15MAX FOR THE WHOLE TERMINAL AND HOLD DOWN.
- 2.THE TIP OF TERMINAL AND HOLD DOWN IS CLOSER TO THE SURFACE PLATE THAN THE BASIC POINT.(0~0.2)
- 3.IT SHOWS VACUUM CHUCKING AREA IN THE AUTOMATED MOUNTING PROCESS.
- 4.(19.5) IS MEASURED FROM THE TIP OF TERMINAL.
- 5.DIMENSION "Z" IS 13MIN.
- 6."E" AREA INDICATES THE DIE CAVITY IDENTIFICATION.
- 7.THIS INDICATES THE ASSEMBLY LOT IDENTIFICATION.

注記

- 1.定盤基準でホルドダウンを含めた端子のコプラナリティは0.15以下とする。
- 2.端子及びホルドダウンの基板接地部は先端が根元よりも定盤側(0~0.2)にあること。
- 3.実装工程での吸着面範囲を示す。
- 4.(19.5)は、端子先端からの寸法である。
- 5.寸法Zは13以上とする。
- 6.E部は金型キャビティ識別部である。
- 7.組立ロット番号表示部を示す。



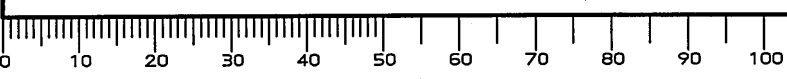
DETAIL B  
(SCALE 5:1)



符号 NO.	名称 DESCRIPTION	個数 QTY.	材料 MATERIAL	仕上 FINISH	備考 REMARKS
5	HOLD DOWN-2	1	BRASS	TIN PLATING	
4	HOLD DOWN-1	1	BRASS	TIN PLATING	
3	TERMINAL-2	6	COPPER ALLOY	TIN PLATING	
2	TERMINAL-1	6	COPPER ALLOY	TIN PLATING	
1	HOUSING	1	PPS-9F40		COLOR: BLACK

仕様書 (SPECIFICATION) JACS-1754-10 J AHL-1754	第1版 (ORIGINAL DATE) 3.Sep.2008	尺度 (SCALE) 2:	シリーズ (SERIES) MX34R	日本航空電子工業株式会社 JAPAN AVIATION ELECTRONICS INDUSTRY, LTD.
公差 (GENERAL TOLERANCE) 寸法 (DIMENSION) 角度 (ANGLES)	担当 CHK. K.NOZAWA	名称 (TITLE) MX34R12VF1	仕上 FINISH (PIN HEADER)	図面番号 (DRAWING NO.) SJ109156
. ±0.8 ° ±	査閲 APPD. N. Mizugami	質量 (MASS)		版数 (REV.) 1
.X ±0.4 °X ±	承認 APPD. J. Hume			
.XX ±0.1 °XX ±				
.XXX ±				



## X-ON Electronics

Largest Supplier of Electrical and Electronic Components

*Click to view similar products for [Automotive Connectors](#) category:*

*Click to view products by [JAE](#) manufacturer:*

Other Similar products are found below :

[003-018-000](#) [60403001](#) [60993906-B](#) [M902-2131](#) [M902-2161](#) [72.330.1035.1](#) [73.353.4028.0](#) [F119300-B](#) [F166900](#) [F258300-B](#) [F358300-B](#)  
[F407400](#) [F444110](#) [F487000](#) [F509500B-B](#) [827153-1](#) [8N1515-32-24P](#) [9-1326729-8](#) [925474-1](#) [928905-1](#) [964562-4](#) [968782-1](#) [GT17SA-8DS-](#)  
[HU](#) [98891-1012](#) [98947-1016](#) [12004147](#) [12004475-L](#) [12010290](#) [12010309-B](#) [12015454](#) [12020219-B](#) [12020308](#) [12041318-B](#) [12052466](#)  
[12059125](#) [12064869](#) [12004327-B](#) [12010503-B](#) [12015308](#) [12015384](#) [12015909](#) [1-21030-1](#) [12041254](#) [12041318](#) [12047946-B](#) [12047957](#)  
[12047957-L](#) [12059473](#) [12066261](#) [12110546](#)