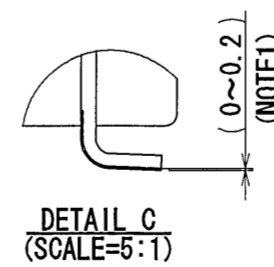
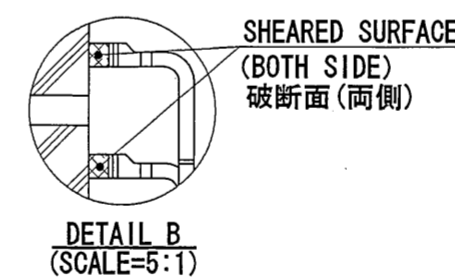
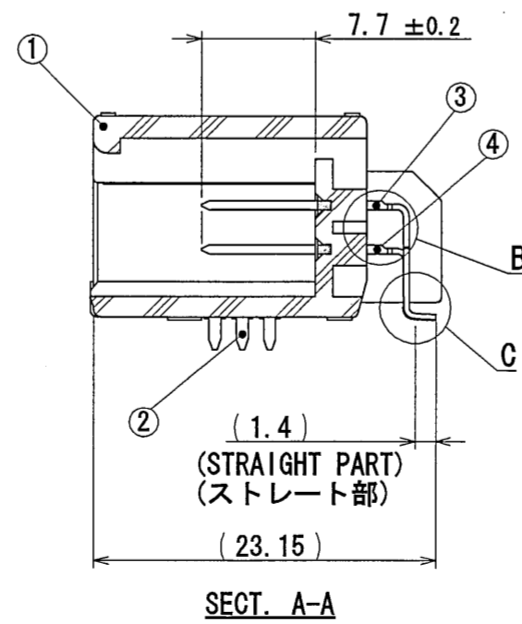
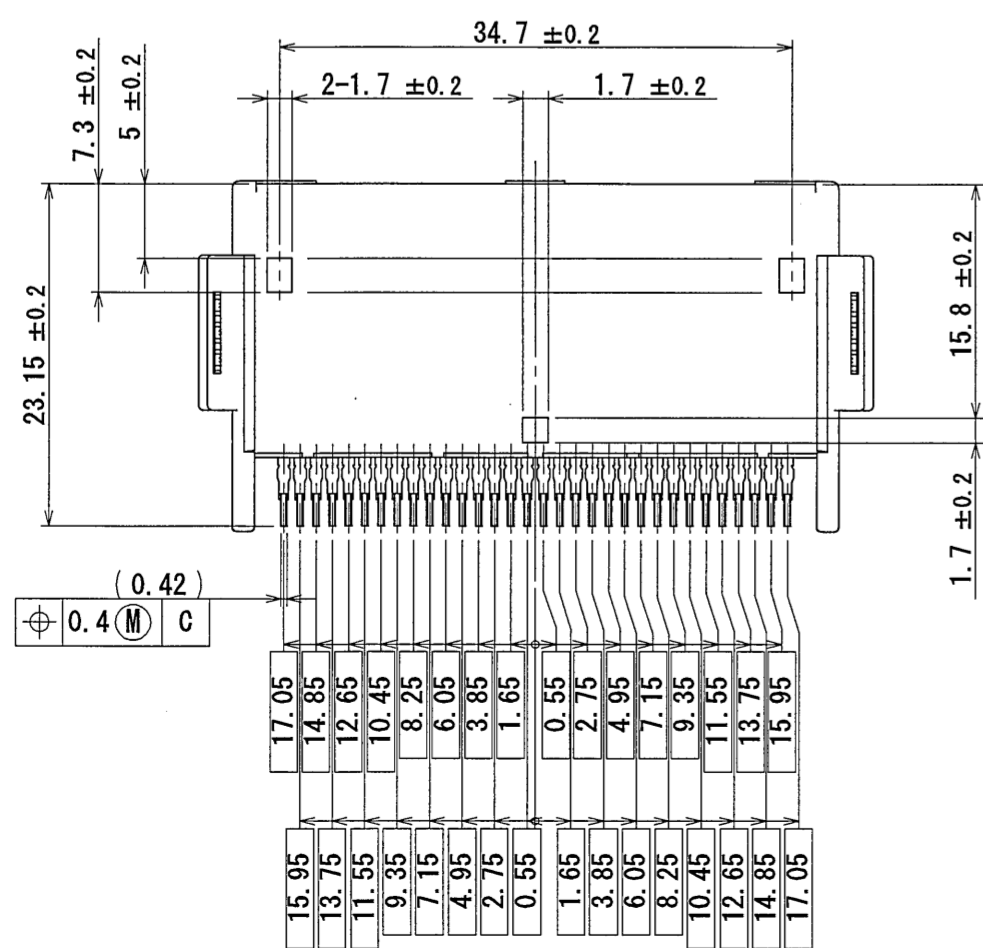


FIG. 1



NOTE1. THE TIP OF THE TERMINAL SHALL BE CLOSER (0~0.2) THAN THE BOTTOM TO PCB.  
 NOTE2. COUNTERPART CONNECTOR IS THE MX34032SF1 (SJ038756).

注1. 端子足部の根元と先端の関係は根元より、先端が実装面側(0~0.2)にある事。  
 注2. 本コネクタのかん合相手は、MX34032SF1 (SJ038756) である。

4	TERMINAL-2	16	COPPER ALLOY	TIN PLATING	-
3	TERMINAL-1	16	COPPER ALLOY	TIN PLATING	-
2	LEG	2	BRASS	TIN PLATING	-
1	HOUSING	1	PPS-GF40	-	COLOR: BLACK

仕様書(SPECIFICATION)	第1版(OBJECTIVE DATE)	尺(SCALE)	シリーズ(SERIES)
JAGS-1754-10 JAH1-1754	2/SEP/2010	2:1	MX34
一般公差(GENERAL TOLERANCE)	製図 DR.	名称(TITLE)	日本航空電子工業株式会社
寸法(DIMENSION)	担当 CHK.	MX34R32HF4T (LEG TYPE NO-BOSS)	JAPAN AVIATION ELECTRONICS INDUSTRY, LTD.
角度(ANGLES)	査閲 APPD.	図面番号(DRAWING NO.)	図面番号(DRAWING NO.)
× ±0.8	承認 APPD.	SJ110668	図面番号(DRAWING NO.)
×× ±0.4	承認 APPD.		図面番号(DRAWING NO.)
××× ±0.1			図面番号(DRAWING NO.)
×××× ±			図面番号(DRAWING NO.)

質量(MASS)	10.0g
重量	10.0g

## X-ON Electronics

Largest Supplier of Electrical and Electronic Components

*Click to view similar products for [Automotive Connectors](#) category:*

*Click to view products by [JAE](#) manufacturer:*

Other Similar products are found below :

[003-018-000](#) [60403001](#) [60993906-B](#) [M902-2131](#) [M902-2161](#) [72.330.1035.1](#) [73.353.4028.0](#) [F119300-B](#) [F166900](#) [F258300-B](#) [F358300-B](#)  
[F407400](#) [F444110](#) [F487000](#) [F509500B-B](#) [827153-1](#) [8N1515-32-24P](#) [9-1326729-8](#) [925474-1](#) [928905-1](#) [964562-4](#) [968782-1](#) [GT17SA-8DS-](#)  
[HU](#) [98891-1012](#) [98947-1016](#) [12004475-L](#) [12010290](#) [12010309-B](#) [12015454](#) [12020219-B](#) [12020308](#) [12041318-B](#) [12052225-L](#) [12052466](#)  
[12059125](#) [12064869](#) [12004327-B](#) [12010503-B](#) [12015308](#) [12015384](#) [12015909](#) [1-21030-1](#) [12041254](#) [12041318](#) [12047946-B](#) [12047957](#)  
[12047957-L](#) [12059473](#) [12066261](#) [12110546](#)