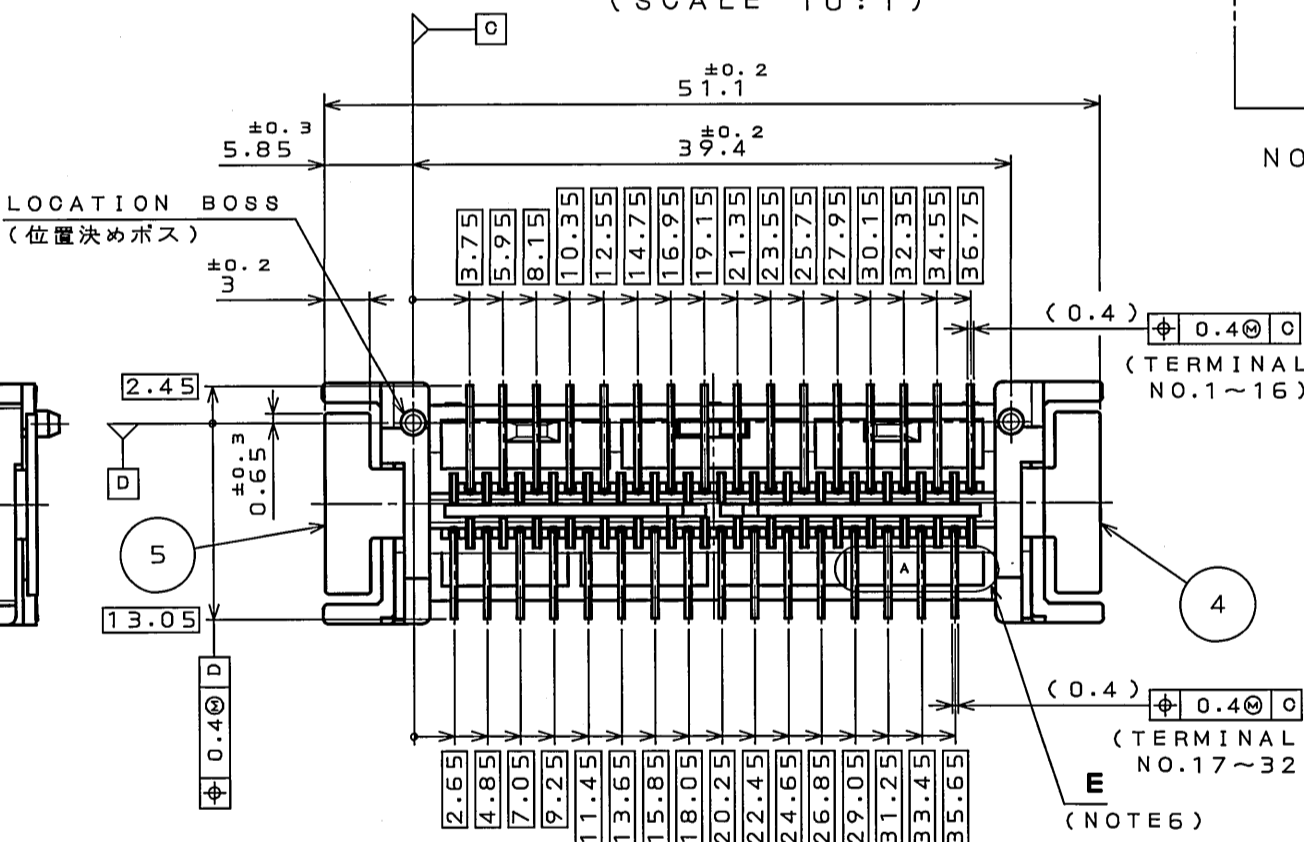
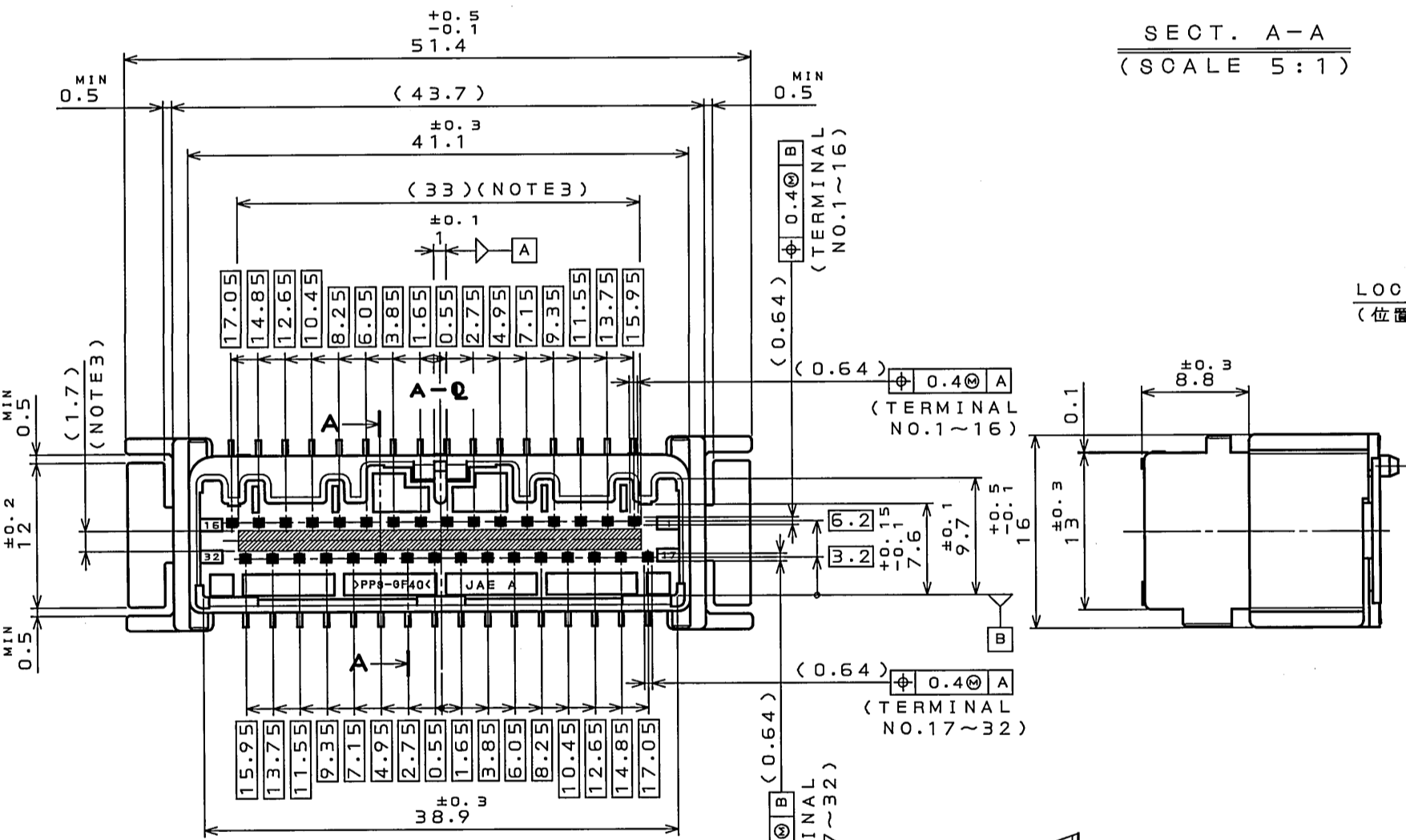
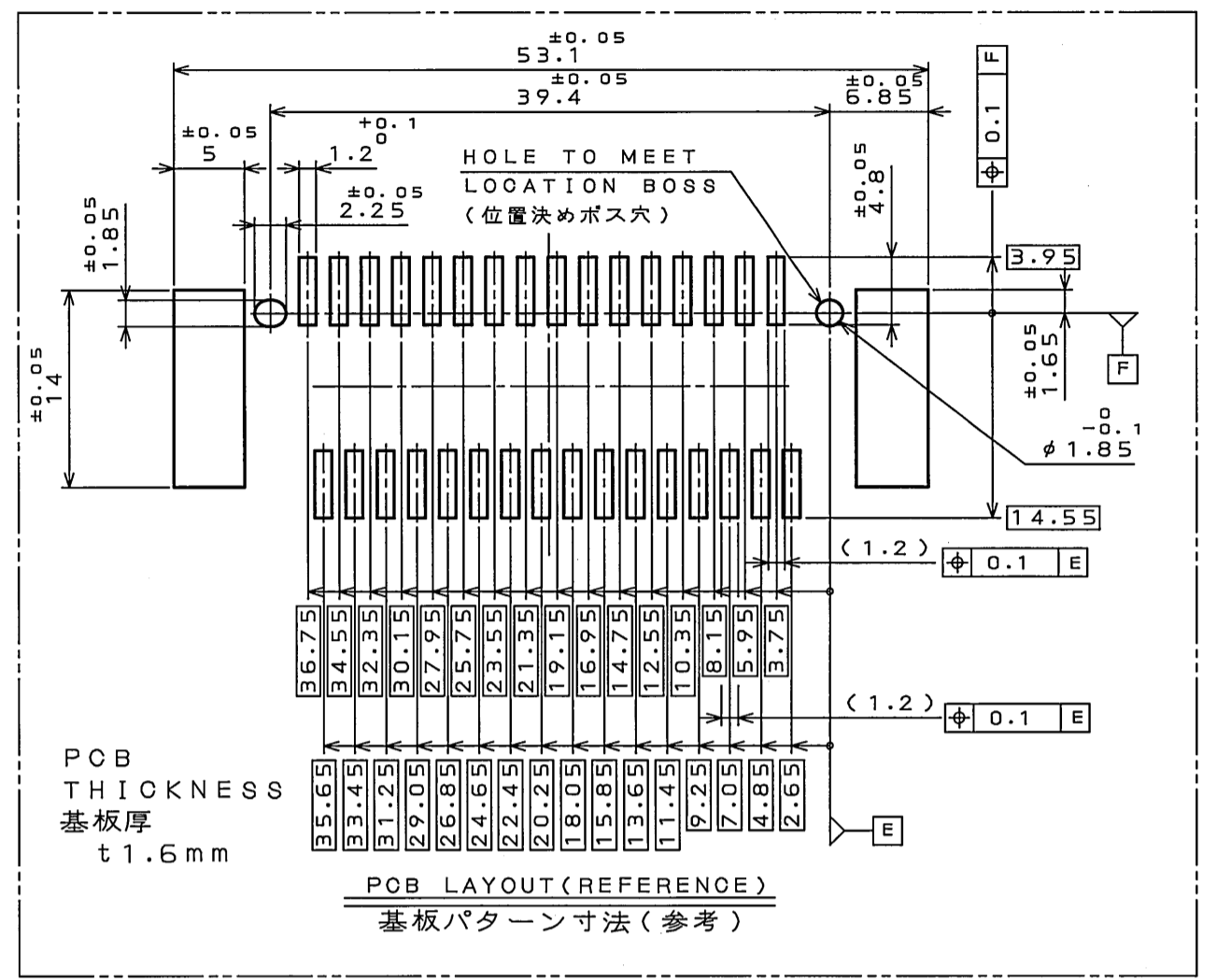
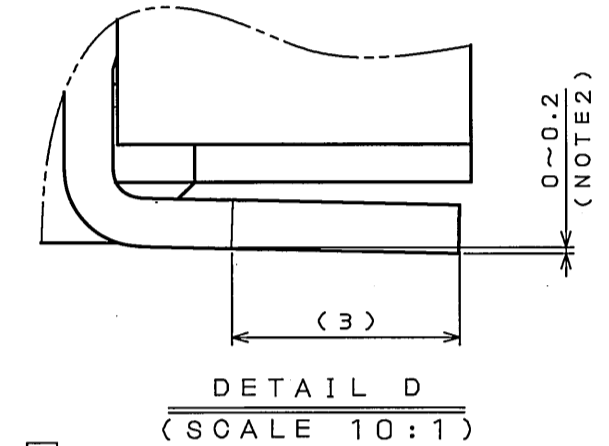
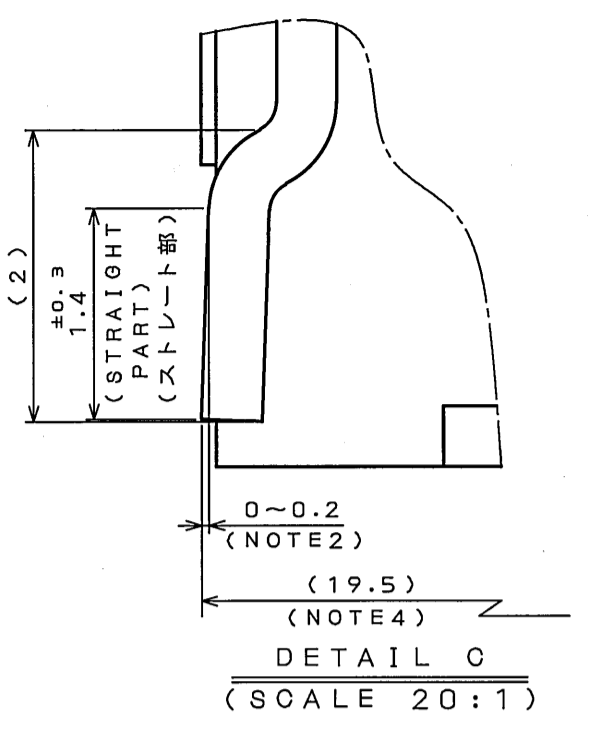
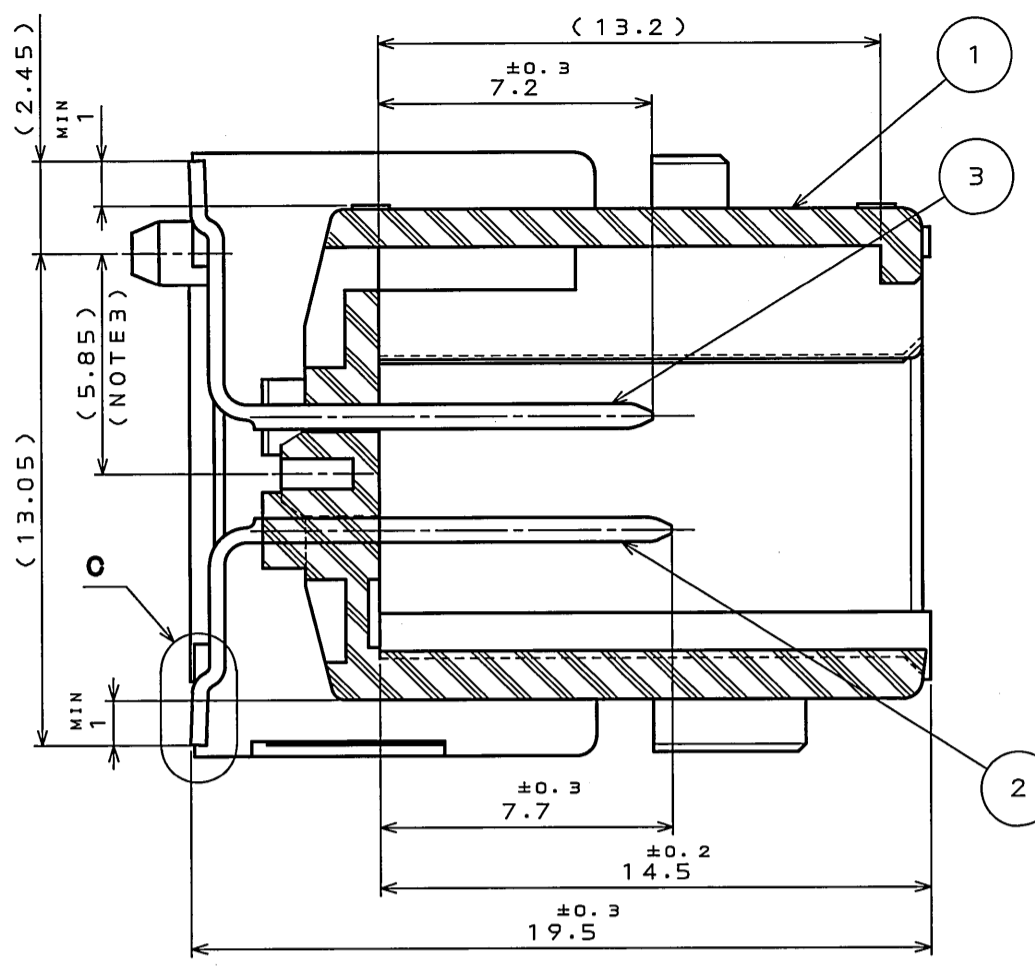
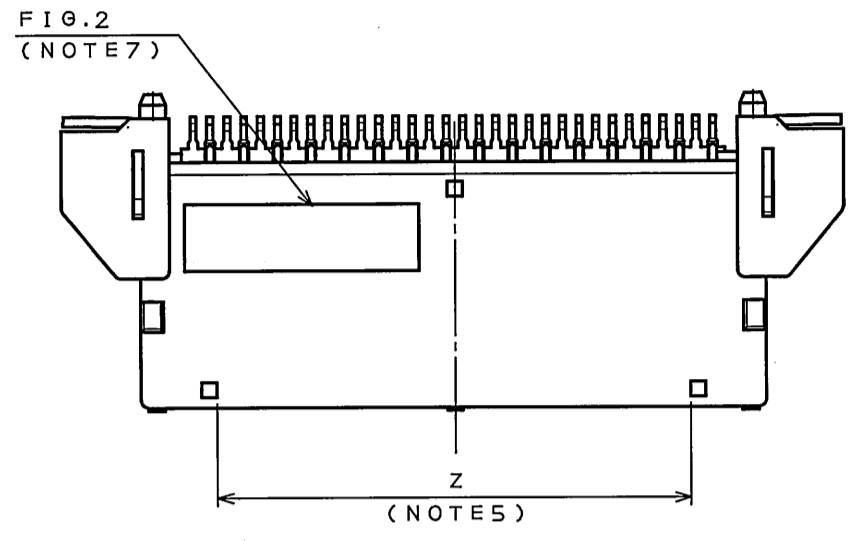
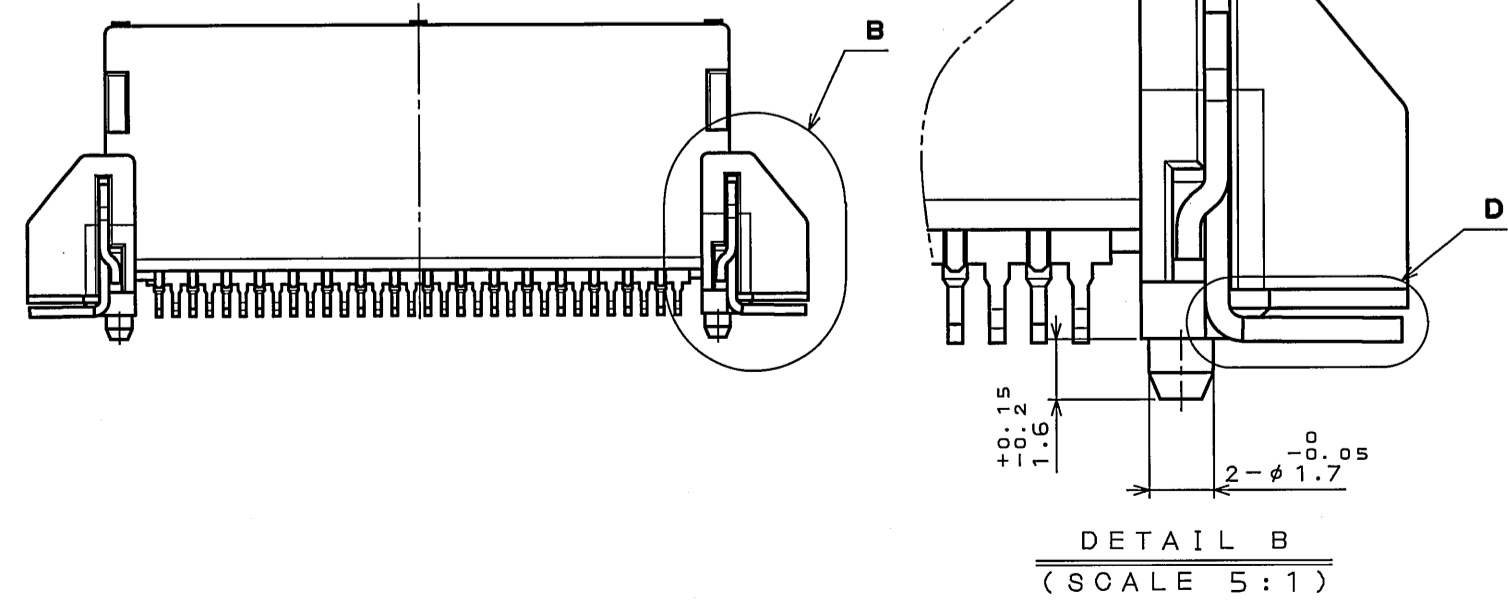
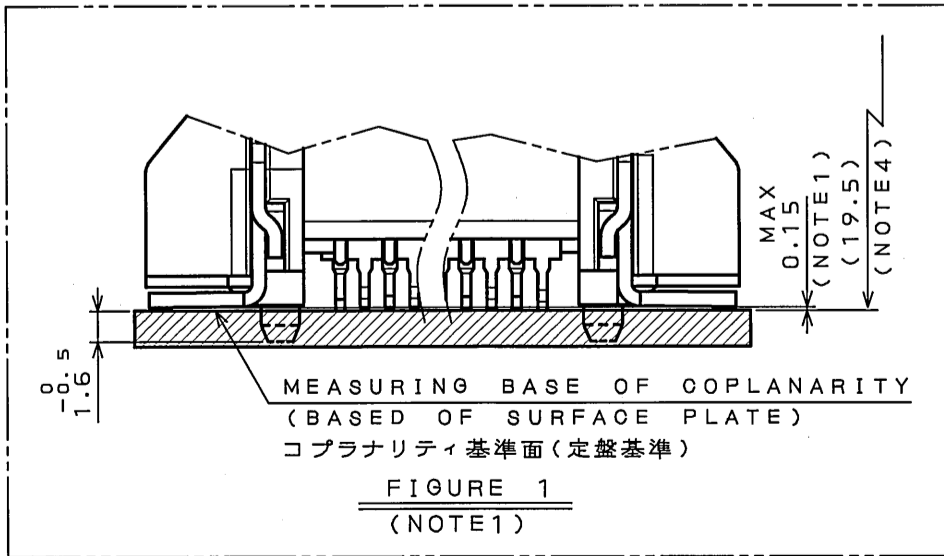


版数 REV.	年月日 DATE	内容 NO.	変更内容 DESCRIPTION	製図 DR.	担当 CHK.	査閲 APPD.	承認 APPD.



- NOTE 1. THE COPLANARITY TERMINALS, INCLUDING THE HOLD-DOWNS, SHALL BE 0.15 MAX AS REFERENCED FROM THE SURFACE PLATE. (REFERENCE FIGURE 1)
2. THE TIPS OF TERMINAL SHALL BE NEARER TO THE SURFACE OF PLATE THAN THE BOTTOM SIDE. THE TIPS OF HOLD-DOWNS SHALL BE NEARER TO THE SURFACE OF PLATE THAN THE BOTTOM SIDE.
3. THIS DIMENSION INDICATES THE VACUUMED AREA OF AUTOMATED ASSEMBLY.
4. DIMENSION (19.5) SHALL BE REFERENCED FROM TIP OF TERMINAL.
5. DIMENSION Z IS 20 MIN.
6. MOLDING CAVITY DESIGNATION LOCATED IN AREA "E". INDIVIDUAL CAVITIES WILL VARY IN SHAPE DUE TO THE CAVITIES INDICATION AREA.
7. INDICATE ASSEMBLY LOT NO. AS SHOWN FIGURE 2.

- 注 1. 定盤基準でホールダウンを含めた端子のコプラナリティは0.15ミリ以下とする。(図1参照)
2. 端子及びホールダウン足部の根元と先端の関係は根元より先端が定盤側(0~0.2ミリ)にあること。
3. 吸着面の寸法を示す。
4. 指示寸法(19.5)は、端子最下位置からの寸法である。
5. 寸法Zは20MINとする。
6. E部は、Cav No.認識部である為Cav毎に形状が異なる。
7. 組立ロットNO.を刻印表示する。(表示位置を図2で示す。)



5	HOLD DOWN-2	1	BRASS t=0.64	TIN PLATE OVER NICKEL	
4	HOLD DOWN-1	1	BRASS t=0.64	TIN PLATE OVER NICKEL	
3	TERMINAL-2	16	COPPER ALLOY t=0.64	TIN PLATE OVER NICKEL	
2	TERMINAL-1	16	COPPER ALLOY t=0.64	TIN PLATE OVER NICKEL	
1	HOUSING	1	PPS-GF40		COLOR: BLACK
符号 NO.	名称 DESCRIPTION	個数 QTY.	材料 MATERIAL	仕上 FINISH	備考 REMARKS
仕様書(SPECIFICATION)	JACS-1754-10 JAHL-1754	第1版(OIGINAL DATE)	28.Sep.2007	尺(SCALE) 2:1 シリーズ(SERIES) MX34R	日本航空電子工業株式会社 JAPAN AVIATION ELECTRONICS INDUSTRY, LTD.
公差(GENERAL TOLERANCE)	寸法(DIMENSION)	角度(ANGLES)	製図 DR. S.TAKEDA	名称(TITLE) MX34R32VF1 (PIN HEADER)	図面番号(DRAWING NO.) SJ106352
.X ±0.4	.XX ±0.1	X° ±	担当 CHK. K. Miyamoto	質量(MASS) 8.7g	版数(REV.) 1
.XXX ±		X' ±	査閲 APPD. S. Blume		

X-ON Electronics

Largest Supplier of Electrical and Electronic Components

Click to view similar products for [Automotive Connectors](#) category:

Click to view products by [JAE](#) manufacturer:

Other Similar products are found below :

[003-018-000](#) [60403001](#) [60993906-B](#) [M902-2131](#) [M902-2161](#) [72.330.1035.1](#) [73.353.4028.0](#) [F119300-B](#) [F166900](#) [F258300-B](#) [F358300-B](#)
[F407400](#) [F444110](#) [F487000](#) [F509500B-B](#) [827153-1](#) [8N1515-32-24P](#) [9-1326729-8](#) [925474-1](#) [928905-1](#) [964562-4](#) [968782-1](#) [GT17SA-8DS-](#)
[HU](#) [98891-1012](#) [98947-1016](#) [12004475-L](#) [12010290](#) [12010309-B](#) [12015454](#) [12020219-B](#) [12020308](#) [12041318-B](#) [12052225-L](#) [12052466](#)
[12059125](#) [12064869](#) [12004327-B](#) [12010503-B](#) [12015308](#) [12015384](#) [12015909](#) [1-21030-1](#) [12041254](#) [12041318](#) [12047946-B](#) [12047957](#)
[12047957-L](#) [12059473](#) [12066261](#) [12110546](#)