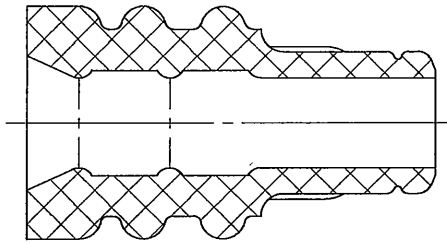
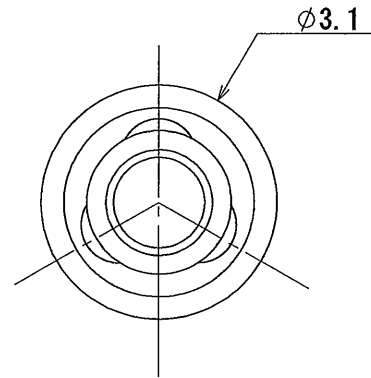
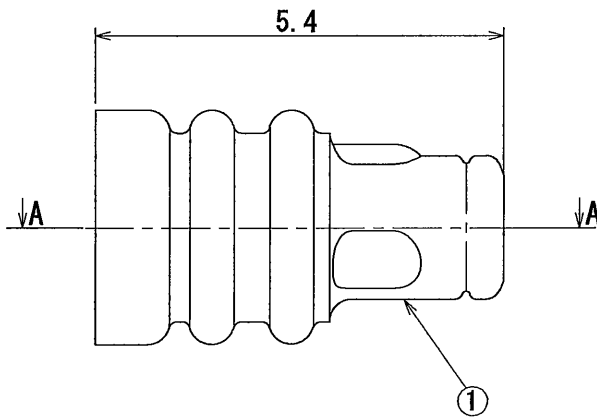


版数 REV.	年月日 DATE	DCN NO.	変更内容 DESCRIPTION	製図 DR.	担当 CHK.	査閲 APPD.	承認 APPD.
2	03/AUG/2009	068390	REDRAWN AND CORRECT AN ERROR	T. MORITA	M. KUROIWA	—	T. TOTANI
3	13/MAY/2011	072061	ADD THE LOGO OF "SPECIAL CONTROL ITEM"	—	M. KUROIWA	—	<i>N. Omi</i>



SECT A-A

③
特別管理品目
 SPECIAL CONTROL ITEM
MX (AUTO)



NOTE 1. APPLICABLE INSULATION OUTER DIA. : $\phi 1.6 \sim \phi 1.7$
 (AVSS0.5sq)
 注1. 適合被覆外径 $\phi 1.6 \sim \phi 1.7$ (AVSS0.5sq)

1	WIRE SEAL	1	SILICONE RUBBER \triangle	—	COLOR: GREEN
符号 NO.	名称 DESCRIPTION	個数 QTY.	材料 MATERIAL	仕上 FINISH	備考 REMARKS
仕様書 (SPECIFICATION) JACS-10389		第1版 (ORIGINAL DATE) 12/JUL/2007		名称 (TITLE) MX44000XP2 日本航空電子工業株式会社	
一般公差 (GENERAL TOLERANCE)		製図 DR.	T. MORITA	 JAPAN AVIATION ELECTRONICS INDUSTRY, LTD.	
寸法 (DIMENSION)		担当 CHK.	Y. NAKAMURA		
角度 (ANGLES)		査閲 APPD.	—		
		承認 APPD.	T. TOTANI		
. ± 0.8	×° ±			図面番号 (DRAWING NO.) SJ107065	
.× ± 0.4	××' ±				
.×× ± 0.1					
.××× ±				シリーズ (SERIES) MX44	尺度 (SCALE) 10 : 1
				版数 (REV.) 3	

DCF-C-211F (05.08)

S/W

X-ON Electronics

Largest Supplier of Electrical and Electronic Components

Click to view similar products for [Automotive Connectors](#) category:

Click to view products by [JAE](#) manufacturer:

Other Similar products are found below :

[003-018-000](#) [60403001](#) [60993906-B](#) [M902-2131](#) [M902-2161](#) [72.330.1035.1](#) [73.353.4028.0](#) [F119300-B](#) [F166900](#) [F258300-B](#) [F358300-B](#)
[F407400](#) [F444110](#) [F487000](#) [F509500B-B](#) [827153-1](#) [8N1515-32-24P](#) [9-1326729-8](#) [925474-1](#) [928905-1](#) [964562-4](#) [968782-1](#) [GT17SA-8DS-](#)
[HU](#) [98891-1012](#) [98947-1016](#) [12004147](#) [12004475-L](#) [12010290](#) [12010309-B](#) [12015454](#) [12020219-B](#) [12020308](#) [12041318-B](#) [12052466](#)
[12059125](#) [12064869](#) [12004327-B](#) [12010503-B](#) [12015308](#) [12015384](#) [12015909](#) [1-21030-1](#) [12041254](#) [12041318](#) [12047946-B](#) [12047957](#)
[12047957-L](#) [12059473](#) [12066261](#) [12110546](#)