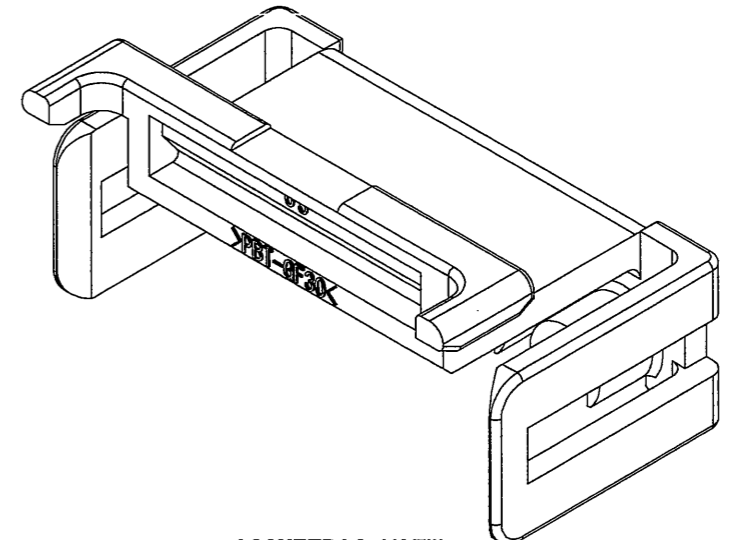
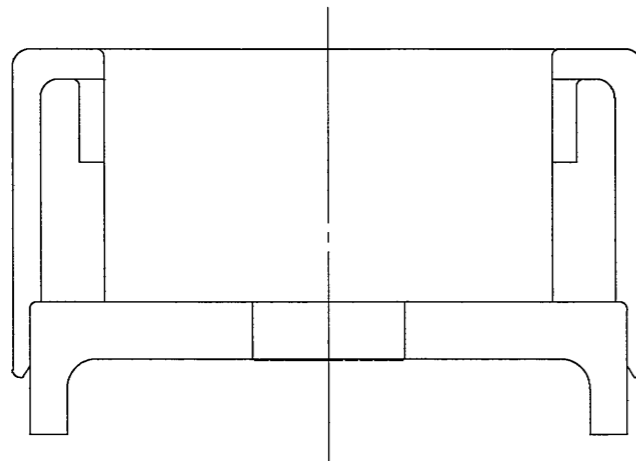
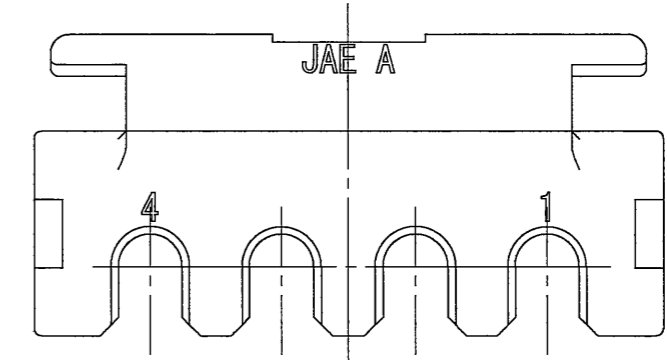
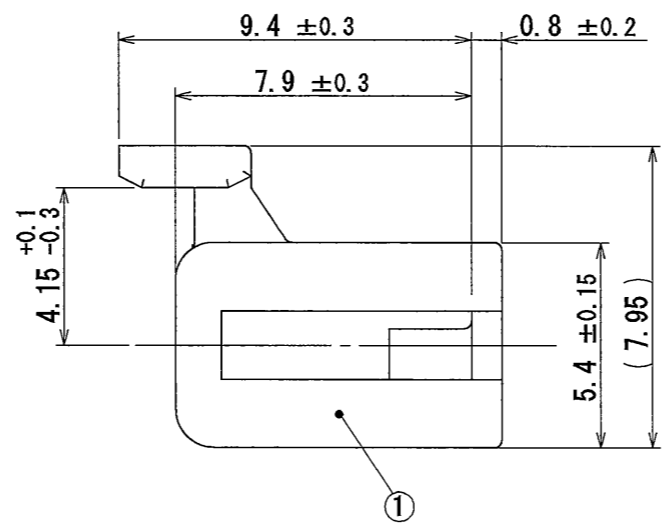
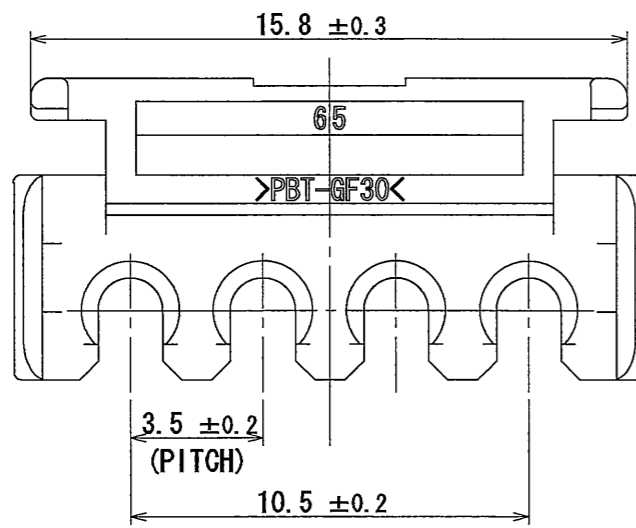


SJ107061
(DRAWING NO.) 台番図

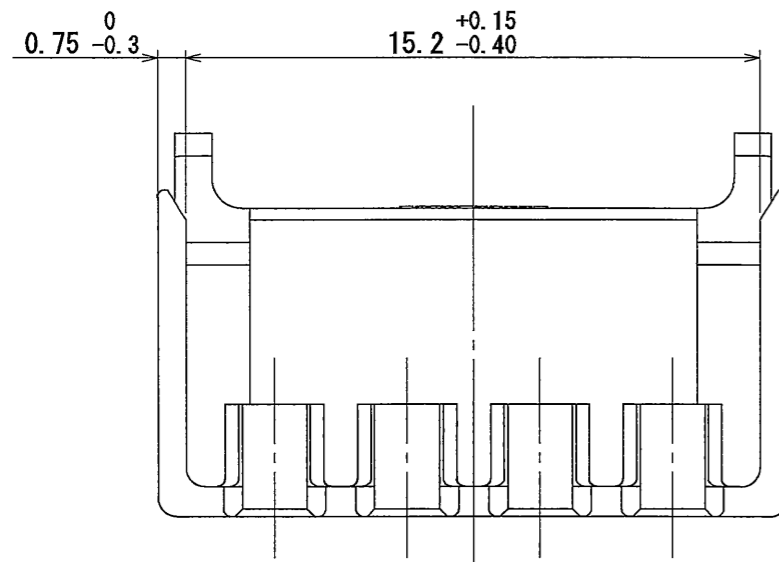
版数 REV.	年月日 DATE	DCN NO.	変更内容 DESCRIPTION	製図 DR.	担当 CHK.	査閲 APPD.	承認 APPD.
2	13/MAY/2011	072061	ADD THE LOGO OF "SPECIAL CONTROL ITEM" CHANGE VIEW SCALE	—	M. KUROIWA	—	N. Oishi



△ ISOMETRIC VIEW
(REF.)



△
特別管理品目
SPECIAL CONTROL ITEM
MX (AUTO)



1	SOCKET RETAINER	1	30%GF PBT	—	COLOR : WHITE
符号 NO.	名称 DESCRIPTION	数量 QTY.	材料 MATERIAL	仕上 FINISH	備考 REMARKS
仕様書(SPECIFICATION) JACS-10389		第1版(ORIGINAL DATE) 12/JUL/2007		尺度(SCALE) 5:1	シリーズ(SERIES) MX44
一般公差(GENERAL TOLERANCE)		製図 DR. T. MORITA		名称(TITLE) MX44004XR1 (MX44-4P SOCKET RETAINER)	
寸法(DIMENSION)		担当 CHK. Y. NAKAMURA		日本航空電子工業株式会社 JAPAN AVIATION ELECTRONICS INDUSTRY,LTD.	
角度(ANGLES)		査閲 APPD. —		図面番号(DRAWING NO.) SJ107061	
. ± 0.8		承認 APPD. T. TOTANI		質量(MASS)	
. × ± 0.4				JAE Connector DIV. Proprietary. Copyright(C) 2007, Japan Aviation Electronics Industry, LTD.	
. × × ± 0.1				SIZE A3	
. × × × ±				版数 (REV.) 2	

DCF-C-212F (05.08)



S/W

X-ON Electronics

Largest Supplier of Electrical and Electronic Components

Click to view similar products for [Automotive Connectors](#) category:

Click to view products by [JAE](#) manufacturer:

Other Similar products are found below :

[003-018-000](#) [60403001](#) [60993906-B](#) [M902-2131](#) [M902-2161](#) [72.330.1035.1](#) [73.353.4028.0](#) [F119300-B](#) [F166900](#) [F258300-B](#) [F358300-B](#)
[F407400](#) [F444110](#) [F487000](#) [F509500B-B](#) [827153-1](#) [8N1515-32-24P](#) [9-1326729-8](#) [925474-1](#) [928905-1](#) [964562-4](#) [968782-1](#) [GT17SA-8DS-](#)
[HU](#) [98891-1012](#) [98947-1016](#) [12004475-L](#) [12010290](#) [12010309-B](#) [12015454](#) [12020219-B](#) [12020308](#) [12041318-B](#) [12052225-L](#) [12052466](#)
[12059125](#) [12064869](#) [12004327-B](#) [12010503-B](#) [12015308](#) [12015384](#) [12015909](#) [1-21030-1](#) [12041254](#) [12041318](#) [12047946-B](#) [12047957](#)
[12047957-L](#) [12059473](#) [12066261](#) [12110546](#)