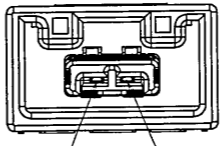
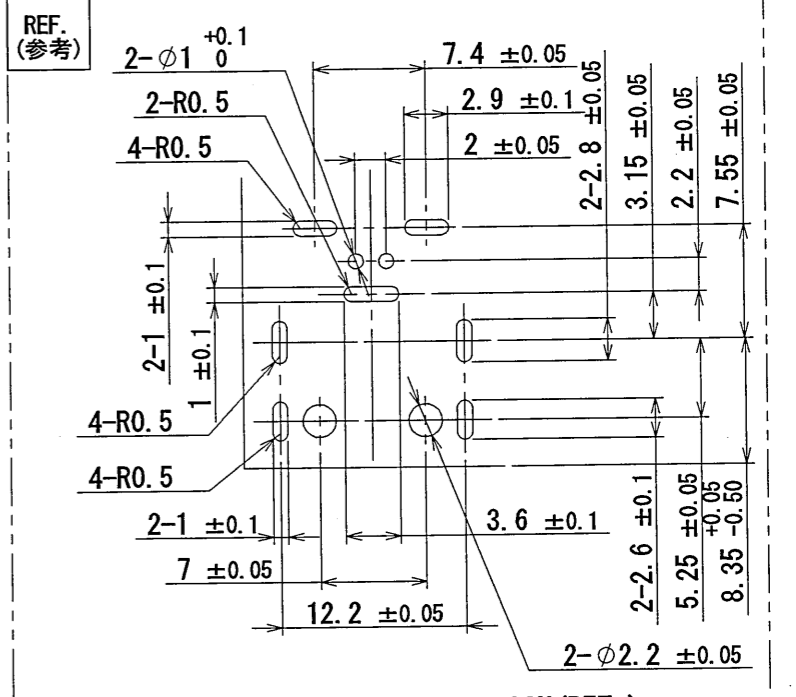
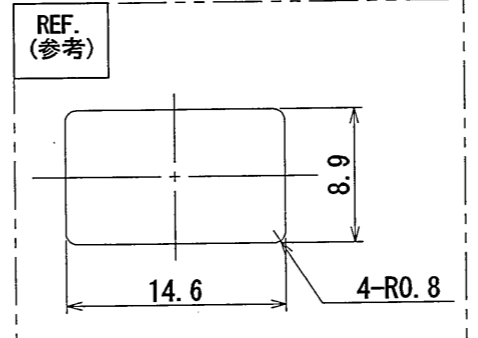
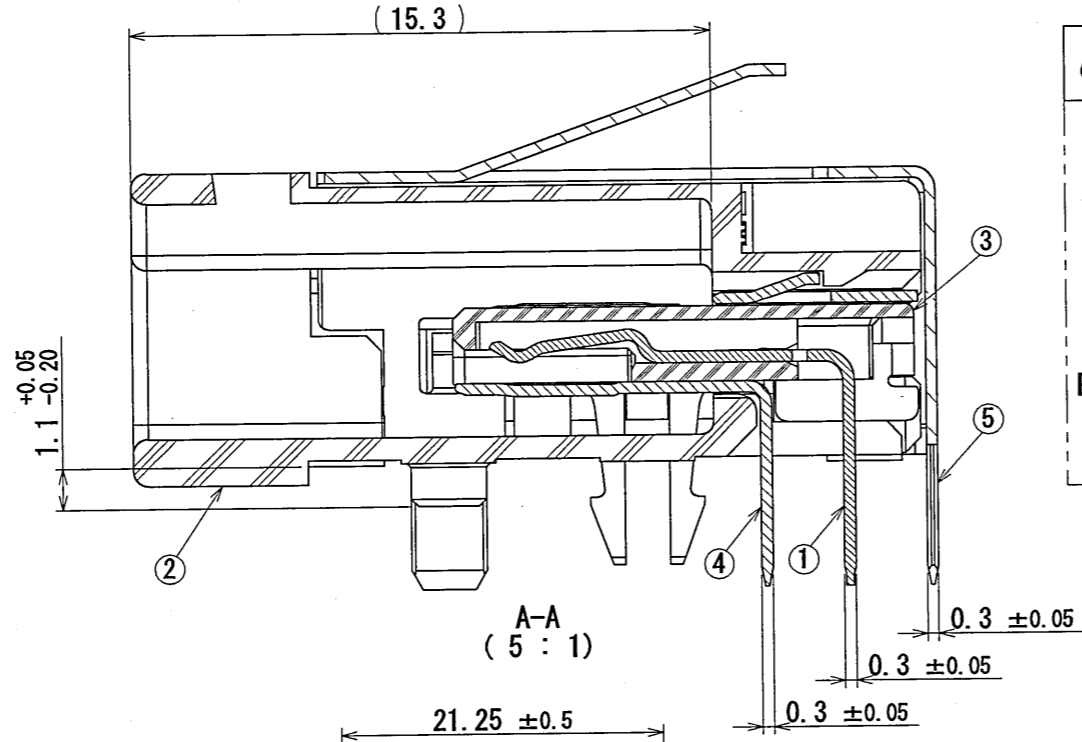
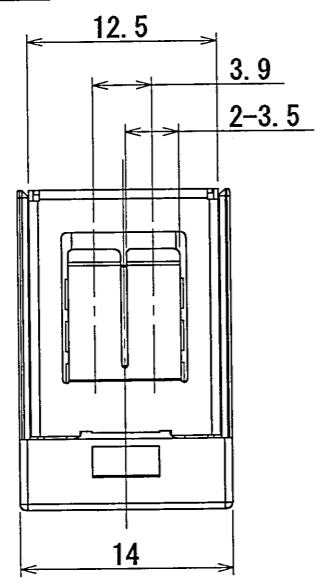


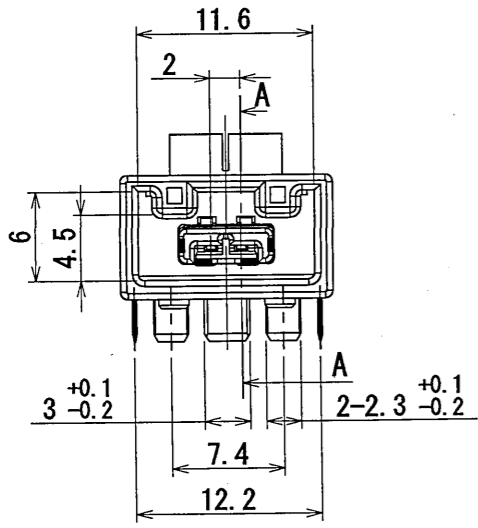
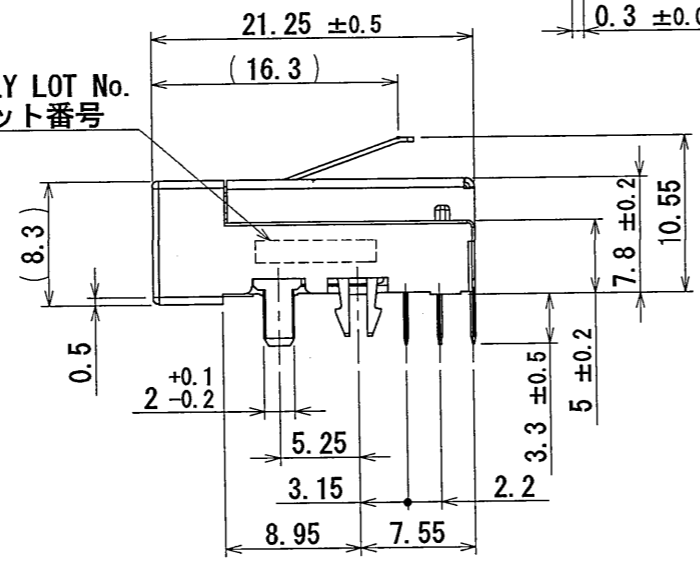
6LZ011CS  
(CON DRAWING) 台架図

版数 REV.	年月日 DATE	DCN No.	変更内容 DESCRIPTION	製図 DR.	担当 CHK.	査閲 APPD.	承認 APPD.
---------	----------	---------	------------------	--------	---------	----------	----------



TERMINAL No. 2  
TERMINAL No. 1  
TERMINAL NUMBER  
端子番号

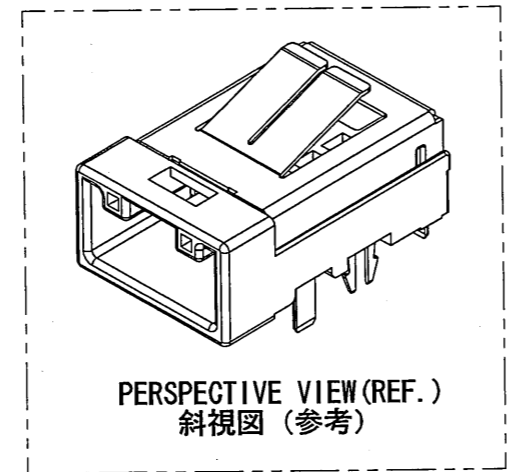
ASSEMBLY LOT No.  
組立ロット番号



- NOTE 1. APPLICABLE PRINTED CIRCUIT BOARD: THICKNESS 1.6mm.  
 2. TERMINAL NUMBER OF THE CONNECTOR IS SHOWN IN ABOVE FIGURE.  
 3. RECOMMENDED PANEL POSITION IF CONNECT PANEL AND CONNECTOR SHELL AS GROUND.  
 (DISTANCE BETWEEN P.C.B TO PANEL) : 8.8 ±0.2mm
- 注 1. 適用プリント基板: 板厚 1.6mm.  
 2. コネクタの端子番号は上図による。  
 3. 筐体にグランド接続する場合の筐体推奨位置 (基板上面から筐体内面までの距離) : 8.8 ±0.2mm

特別管理品目  
SPECIAL CONTROL ITEM  
MX (AUTO)

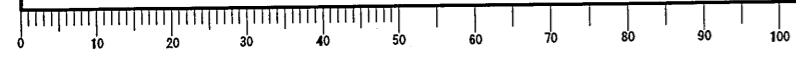
5	SHELL	1	COPPER ALLOY	TIN PLATING	
4	GND TERMINAL	1	COPPER ALLOY	TIN PLATING	
3	HOUSING B	1	LCP-GF35		COLOR: NATURAL
2	HOUSING A	1	SPS-GF30		COLOR: LIGHT BLUE
1	TERMINAL	2	COPPER ALLOY	SELECTIVE GOLD PLATING SELECTIVE TIN PLATING	
符号 NO.	名称 DESCRIPTION	個数 QTY.	材料 MATERIAL	仕上 FINISH	備考 REMARKS



PERSPECTIVE VIEW (REF.)  
斜視図 (参考)

仕様書 (SPECIFICATION) JACS-10666	第1版 (ORIGINAL DATE) 24/Feb/2010	尺度 (SCALE) 2:1	シリーズ (SERIES) MX48	日本航空電子工業株式会社
一般公差 (GENERAL TOLERANCE) 寸法 (DIMENSION) ±0.3 × ±0.3 ×× ±0.3 ××× ±	角度 (ANGLES) ×° ± ×°×' ±	製図 DR. —	名称 (TITLE) MX48002NQ1 (キタワ: A 水色)	JAE JAPAN AVIATION ELECTRONICS INDUSTRY, LTD.
		担当 CHK. S. KITAMURA	質量 (MASS)	図面番号 (DRAWING NO.) SJ110279
		査閲 APPD. —		版数 (REV.) 1
		承認 APPD. <i>(Signature)</i>		

DCF-C-212E (05.08)



## X-ON Electronics

Largest Supplier of Electrical and Electronic Components

*Click to view similar products for [Automotive Connectors](#) category:*

*Click to view products by [JAE](#) manufacturer:*

Other Similar products are found below :

[003-018-000](#) [60403001](#) [60993906-B](#) [M902-2131](#) [M902-2161](#) [72.330.1035.1](#) [73.353.4028.0](#) [F119300-B](#) [F166900](#) [F258300-B](#) [F358300-B](#)  
[F407400](#) [F444110](#) [F487000](#) [F509500B-B](#) [827153-1](#) [8N1515-32-24P](#) [9-1326729-8](#) [925474-1](#) [928905-1](#) [964562-4](#) [968782-1](#) [GT17SA-8DS-](#)  
[HU](#) [98891-1012](#) [98947-1016](#) [12004475-L](#) [12010290](#) [12010309-B](#) [12015454](#) [12020219-B](#) [12020308](#) [12041318-B](#) [12052225-L](#) [12052466](#)  
[12059125](#) [12064869](#) [12004327-B](#) [12010503-B](#) [12015308](#) [12015384](#) [12015909](#) [1-21030-1](#) [12041254](#) [12041318](#) [12047946-B](#) [12047957](#)  
[12047957-L](#) [12059473](#) [12066261](#) [12110546](#)