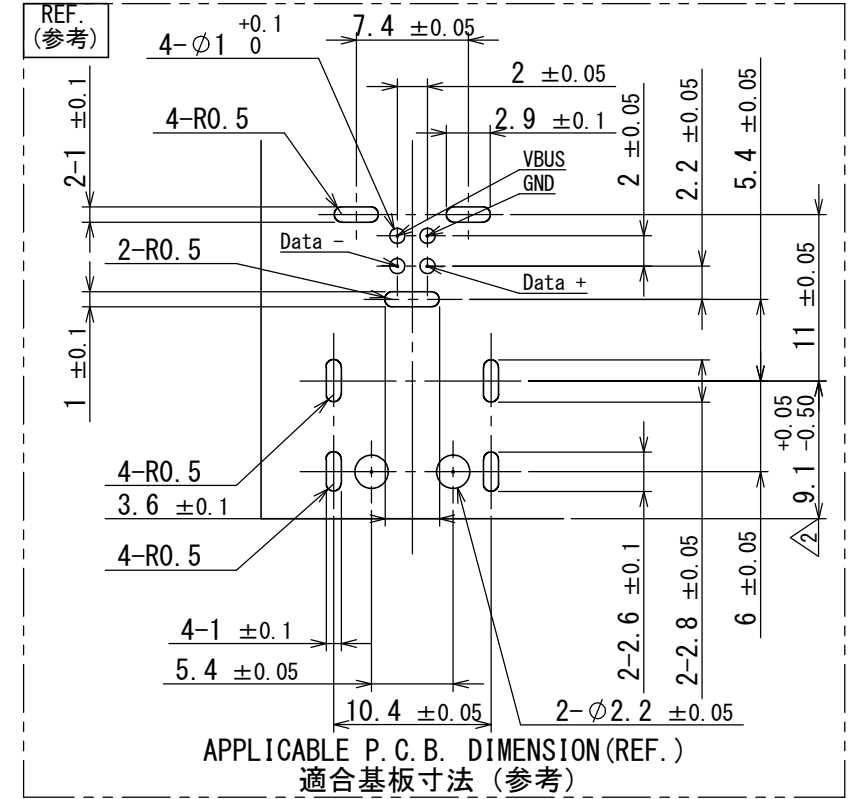
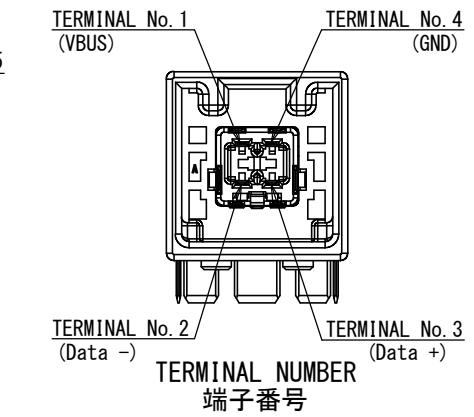
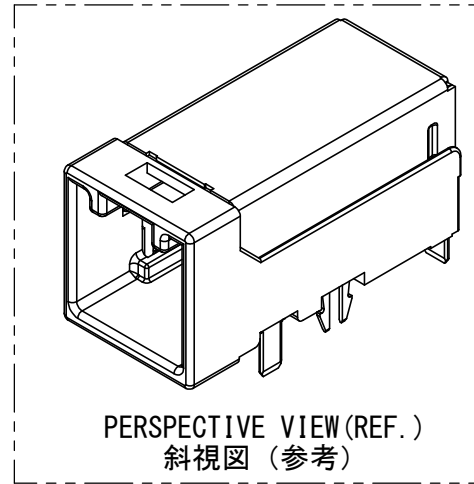
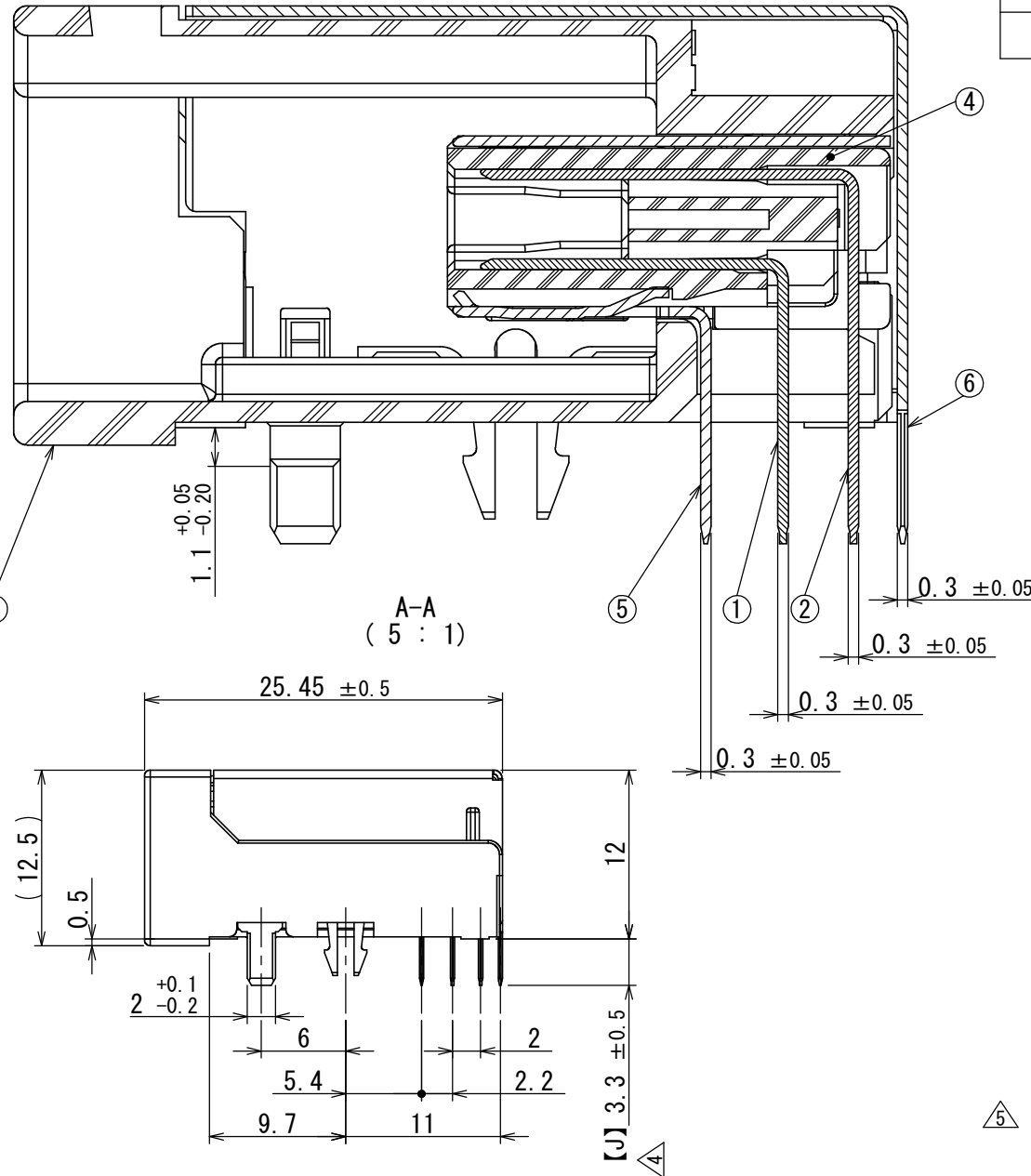
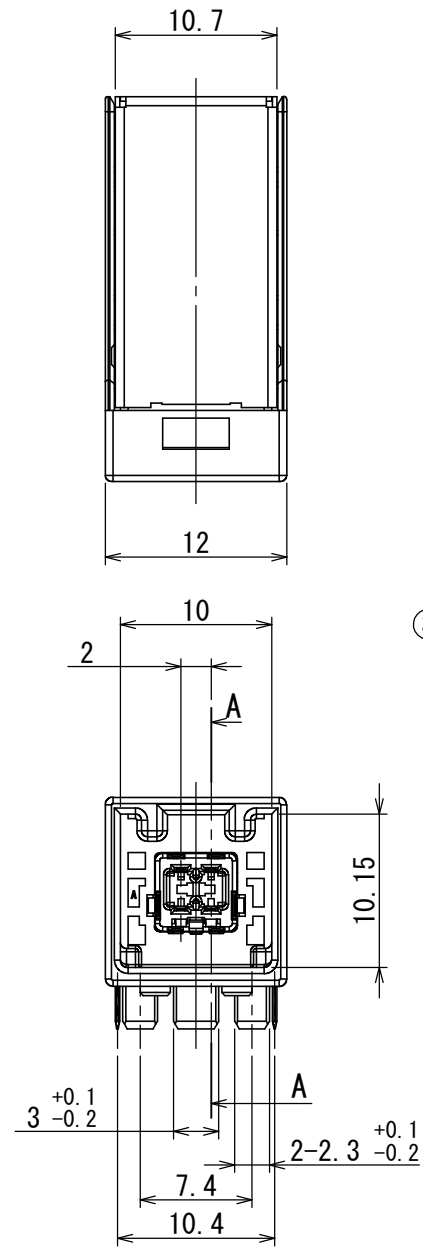


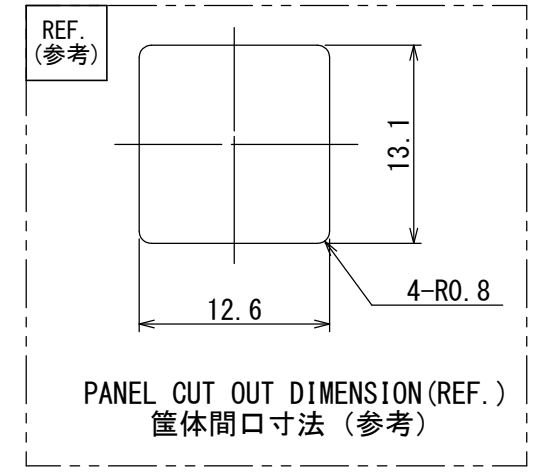
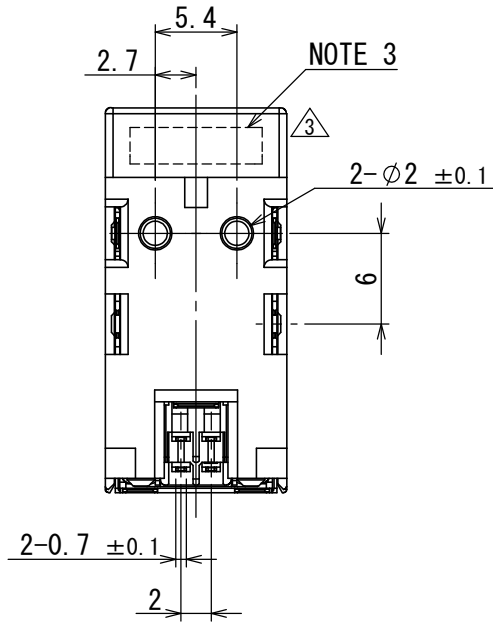
SJ110136

(DRAWING NO.) 图号

版数 REV.	年月日 DATE	DCN NO.	変更内容 DESCRIPTION	製図 DR.	担当 CHK.	査閲 APPD.	承認 APPD.
4	19/AUG/2015	014209	ADDITION OF SPECIAL CHARACTERISTICS	-	T. KUMAKI	H. NISHIMORI	M. SHINMYO
5	20/JUL/2016	016055	RESPONSE TO TS	-	K. HINATA	-	H. NISHIMORI



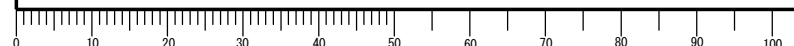
- NOTE 1. APPLICABLE PRINTED CIRCUIT BOARD: THICKNESS 1.6mm.  
 2. TERMINAL NUMBER OF THE CONNECTOR IS SHOWN IN LEFT FIGURE. THIS PIN ASSIGNMENT SHOULD BE FOR USB2.0. IN THE CASE OF USING IT TO OTHER THAN USB2.0, THE PAIR OF TERMINAL No. 1 AND No. 4 CAN BE USED AS SIGNAL LINE. △3  
 3. PRODUCTION LOT NUMBER IS MARKED AS SHOWN. △3
- 注 1. 適用プリント基板：板厚 1.6mm。  
 2. コネクタの端子番号は左図による。本ピンアサインはUSB2.0に対応するものである。USB2.0以外で使用する場合は、シグナルラインに TERMINAL No. 1 & No. 4のペアを使用することも可能である。 △3  
 3. 図示の位置にロットNo.を表示する。 △3



符号 NO.	名称 DESCRIPTION	個数 QTY.	材料 MATERIAL	仕上 FINISH	図番 DWG NO.
6	SHELL	1	COPPER ALLOY	TIN PLATING	-
5	GND TERMINAL	1	COPPER ALLOY	TIN PLATING	-
4	HOUSING B	1	SPS-GF30	-	COLOR:BLACK
3	HOUSING A	1	SPS-GF30	-	COLOR:GRAY
2	TERMINAL B	2	BRASS	SELECTIVE GOLD PLATING SELECTIVE TIN PLATING	-
1	TERMINAL A	2	BRASS	SELECTIVE GOLD PLATING SELECTIVE TIN PLATING	-

仕様書 (SPECIFICATION)	第1版 (ORIGINAL DATE) 09/DEC/2009	尺度 (SCALE) 2:1	シリーズ (SERIES) MX49	製図 DR. -	名称 (TITLE) MX49004NQ1 KEY TYPE : A (GRAY)	日本航空電子工業株式会社 JAE JAPAN AVIATION ELECTRONICS INDUSTRY, LTD.	図面番号 (DRAWING NO.) SJ110136	版数 (REV.) 5
一般公差 (GENERAL TOLERANCE)	製図 DR. -	担当 CHK. H. NISHIMORI	査閲 APPD. -	承認 APPD. M. SHINMYO	質量 (MASS)	図面番号 (DRAWING NO.) SJ110136		版数 (REV.) 5
寸法 (DIMENSION)	角度 (ANGLES)							
±0.3	×° ±							
× ±0.3	×°×' ±							
×× ±0.3								
××× ±								

DCF-C-212E (05.08)



WISDOM承認 2016/07/27

## X-ON Electronics

Largest Supplier of Electrical and Electronic Components

*Click to view similar products for [Automotive Connectors](#) category:*

*Click to view products by [JAE](#) manufacturer:*

Other Similar products are found below :

[003-018-000](#) [60403001](#) [60993906-B](#) [M902-2131](#) [M902-2161](#) [72.330.1035.1](#) [73.353.4028.0](#) [F119300-B](#) [F166900](#) [F258300-B](#) [F358300-B](#)  
[F407400](#) [F444110](#) [F487000](#) [F509500B-B](#) [827153-1](#) [8N1515-32-24P](#) [9-1326729-8](#) [925474-1](#) [928905-1](#) [964562-4](#) [968782-1](#) [GT17SA-8DS-](#)  
[HU](#) [98891-1012](#) [98947-1016](#) [12004475-L](#) [12010290](#) [12010309-B](#) [12015454](#) [12020219-B](#) [12020308](#) [12041318-B](#) [12052225-L](#) [12052466](#)  
[12059125](#) [12064869](#) [12004327-B](#) [12010503-B](#) [12015308](#) [12015384](#) [12015909](#) [1-21030-1](#) [12041254](#) [12041318](#) [12047946-B](#) [12047957](#)  
[12047957-L](#) [12059473](#) [12066261](#) [12110546](#)