

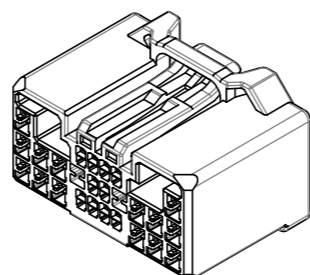
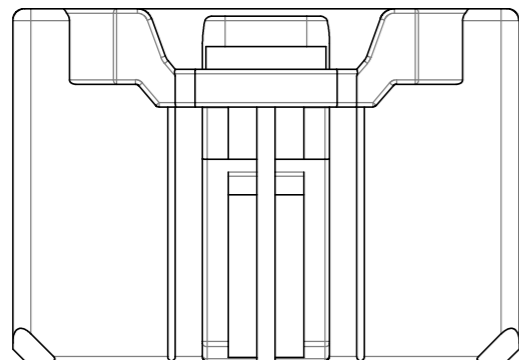
版数 VER.	年月日 DATE	CN NO.	変更内容 DESCRIPTION	製 図 DR.	担 当 CHK.	査 閲 APPD.	承 認 APPD.
2	19/JUN/2013	006691	DIMENSIONS ADDITION ETC	—	T. KINOSHITA	Y. WATANABE	A. OONO

TABLE1: TERMINAL MATERIALS AND PLATING LIST (端子材料・めっき仕様・適用電線)

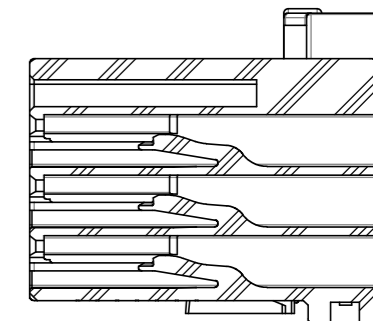
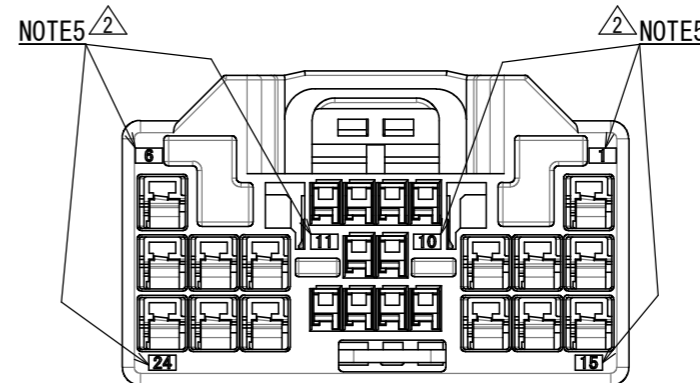
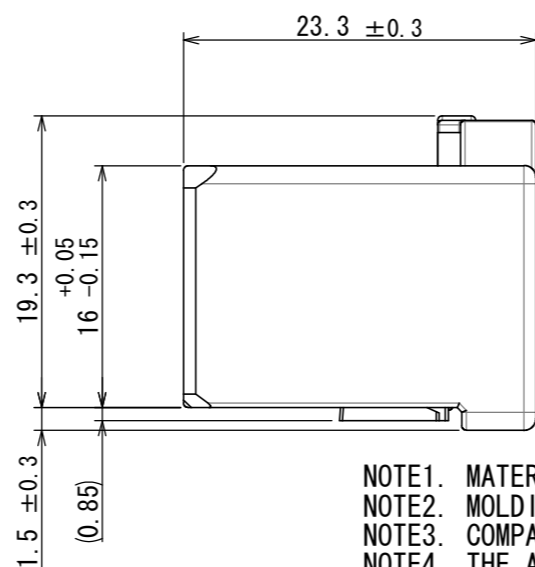
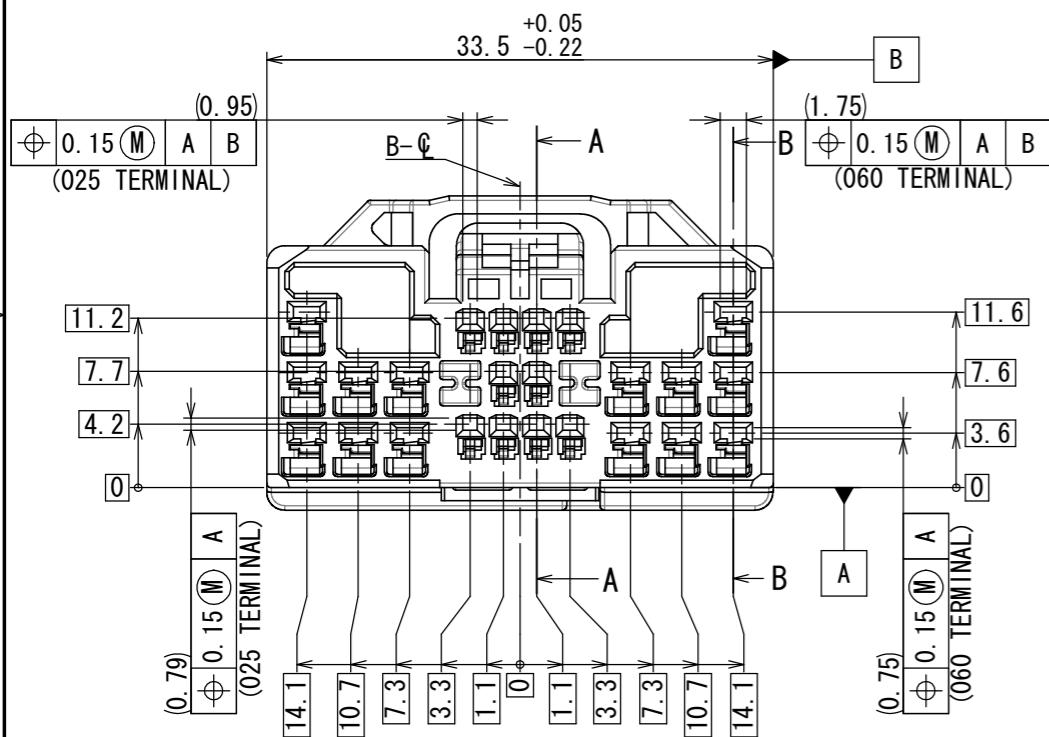
TERMINAL SERIES	TERMINAL MARKING	PRODUCT NAME 品名	SJ DRAWING NO. SJ図番	MATERIAL 材料	PLATING めっき	APPLICABLE WIRE 適用電線
025 TERMINAL	S	M34S75C4F1	SJ038527	HIGH CONDUCTIVITY COPPER ALLOY 高導電性銅合金	TIN PLATING すずめっき	CHFUS0. 22sq AVSS0. 3sq CHFUS0. 35sq
	M	M34S75C4F2	SJ038528			CHFUS0. 5sq AVSS0. 5sq CAVS0. 5sq CHFS0. 75sq CHFUS0. 75sq
	X	M34S75C4F5	SJ109336			CHFUS0. 13sq
060 TERMINAL	REFER TO "YAZAKI CORPORATION, LTD." 060 FEMALE TERMINAL SPECIFICATION. 矢崎総業株式会社殿の060メス端子仕様に基づく。					

TABLE2: APPLICABLE 025 TERMINAL LIST (025端子適用箇所)

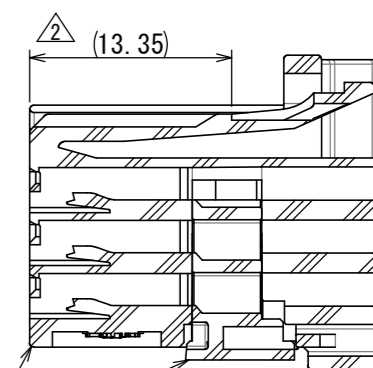
PRODUCT NAME 品名	QTY 本数	025 TERMINAL POSITION 025端子適用箇所
M34S75C4F1 (S)	10	
M34S75C4F2 (M)		
M34S75C4F5 (X)		



ISOMETRIC VIEW (1:1)  
斜視図 (1:1)



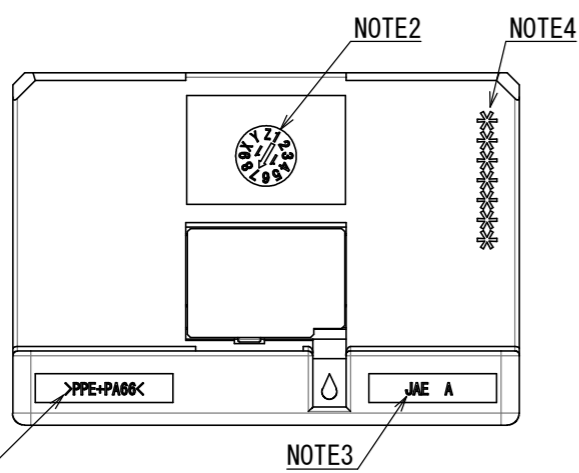
SECTION B-B  
SCALE (2:1)



SECTION A-A  
SCALE (2:1)

- NOTE1. MATERIAL CODE APPEARS IN RAISED LETTERS.
- NOTE2. MOLDING LOT (YEAR AND MONTH) APPEARS IN RAISED LETTERS.
- NOTE3. COMPANY LOGO "JAE" & CAVITY NUMBER APPEARS IN RAISED LETTERS.
- NOTE4. THE ASSEMBLY LOT NO. IS INDICATED.
- NOTE5. TERMINAL NUMBER APPEARS IN RAISED LETTERS.

- 注1. 材料名を浮き出す。
- 注2. ハウジングの成形ロット(年月)を浮き出す。
- 注3. 社標、キャビティ番号を浮き出す。
- 注4. 組立ロット番号を表記する。
- 注5. 端子番号を浮き出す。



RETAINER SET CONDITION (REFERENCE)  
リテーナセット状態図(参考)

符号 NO.	名 称 DESCRIPTION	個 数 QTY.	材 料 MATERIAL	仕 上 FINISH	備 考 REMARKS
2	RETAINER	1	PPE+PA66 (ALLOY)	—	COLOR: BLACK
1	HOUSING	1	PPE+PA66 (ALLOY)	—	COLOR: GRAY

仕様書 (SPECIFICATION) JACS-10940 JABL-10940	第1版 (ORIGINAL DATE) 16/NOV/2012	尺度 (SCALE) 2:1	シリーズ (SERIES) MX58	日本航空電子工業株式会社 JAE JAPAN AVIATION ELECTRONICS INDUSTRY, LTD.	図面番号 (DRAWING NO.) SJ112379
一般公差 (GENERAL TOLERANCE) 寸法 (DIMENSION) ±0.8 × ±0.4 ×× ±0.1 ××× ±	角度 (ANGLES) ×° ± ×°×' ±	製 図 DR. —	名称 (TITLE) MX58024SFA (FEMALE CONNECTOR)		
単位 (UNIT) : mm	担 当 CHK. T. KINOSHITA	査 閲 APPD. Y. WATANABE	承 認 APPD. A. OONO	質量 (MASS)	質量 (MASS)

## X-ON Electronics

Largest Supplier of Electrical and Electronic Components

*Click to view similar products for [Automotive Connectors](#) category:*

*Click to view products by [JAE](#) manufacturer:*

Other Similar products are found below :

[003-018-000](#) [60403001](#) [60993906-B](#) [M902-2131](#) [M902-2161](#) [72.330.1035.1](#) [73.353.4028.0](#) [F119300-B](#) [F166900](#) [F258300-B](#) [F358300-B](#)  
[F407400](#) [F444110](#) [F487000](#) [F509500B-B](#) [827153-1](#) [8N1515-32-24P](#) [9-1326729-8](#) [925474-1](#) [928905-1](#) [964562-4](#) [968782-1](#) [GT17SA-8DS-](#)  
[HU](#) [98891-1012](#) [98947-1016](#) [12004475-L](#) [12010290](#) [12010309-B](#) [12015454](#) [12020219-B](#) [12020308](#) [12041318-B](#) [12052225-L](#) [12052466](#)  
[12059125](#) [12064869](#) [12004327-B](#) [12010503-B](#) [12015308](#) [12015384](#) [12015909](#) [1-21030-1](#) [12041254](#) [12041318](#) [12047946-B](#) [12047957](#)  
[12047957-L](#) [12059473](#) [12066261](#) [12110546](#)