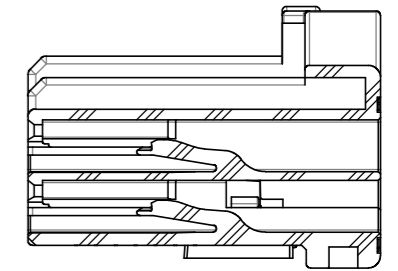
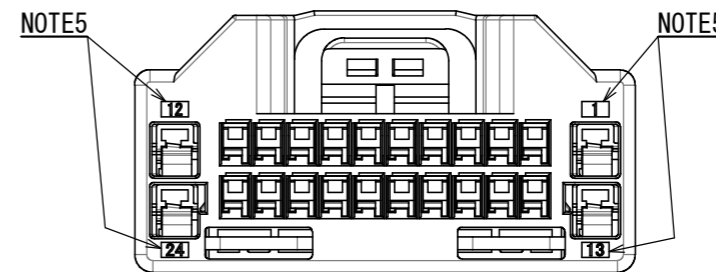
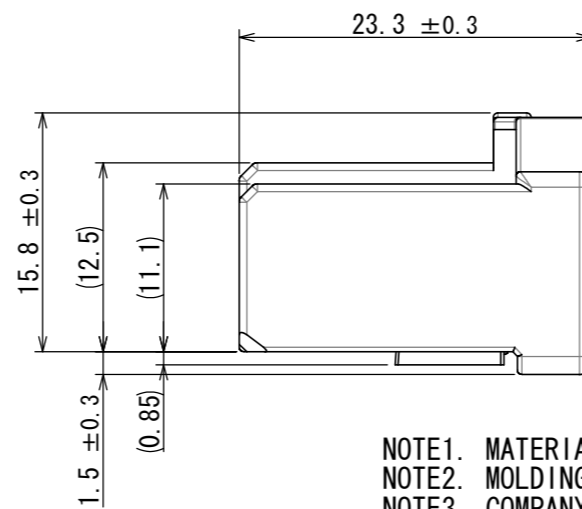
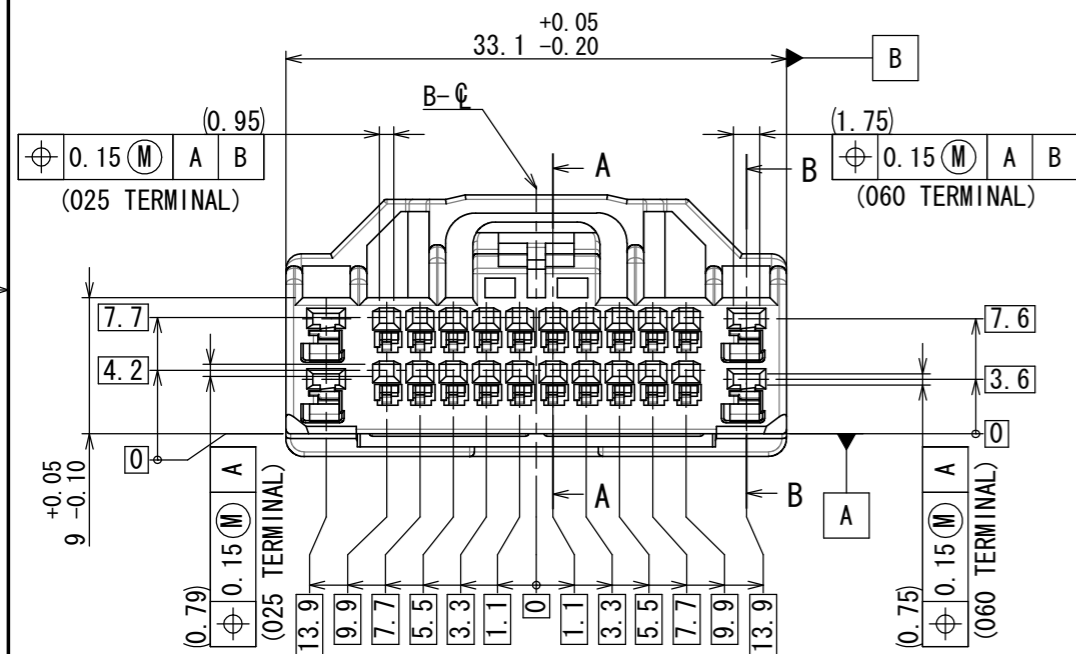
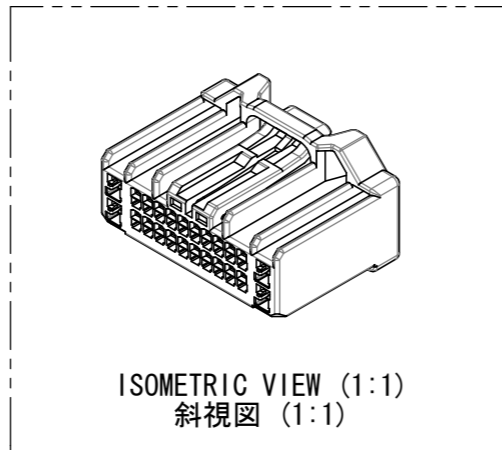
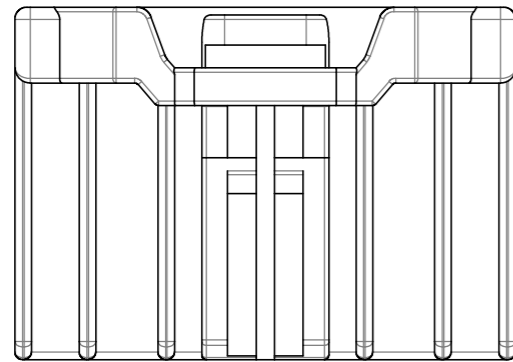


TABLE1: TERMINAL MATERIALS AND PLATING LIST (端子材料・めっき仕様・適用電線)

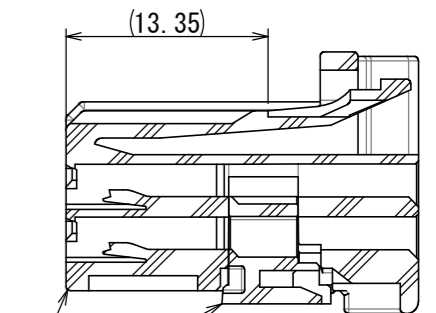
| TERMINAL SERIES | TERMINAL MARKING | PRODUCT NAME 品名 | SJ DRAWING NO. SJ図番 | MATERIAL 材料 | PLATING めっき | APPLICABLE WIRE 適用電線 |
|-----------------|--|--------------------|------------------------|--|----------------------|---|
| 025 TERMINAL | S | M34S75C4F1 | SJ038527 | HIGH CONDUCTIVITY COPPER ALLOY 高導電性銅合金 | TIN PLATING すずめっき | CHFUSO. 22sq AVSSO. 3sq CHFUSO. 35sq |
| | M | M34S75C4F2 | SJ038528 | | | CHFUSO. 5sq AVSSO. 5sq CAVSO. 5sq CHFSO. 75sq CHFUSO. 75sq |
| | X | M34S75C4F5 | SJ109336 | | | CHFUSO. 13sq |
| 060 TERMINAL | REFER TO "YAZAKI CORPORATION, LTD." 060 FEMALE TERMINAL SPECIFICATION. 矢崎総業株式会社殿の060メス端子仕様に基づく。 | | | | | |

TABLE2: APPLICABLE 025 TERMINAL LIST (025端子適用箇所)

| PRODUCT NAME 品名 | QTY 本数 | 025 TERMINAL POSITION 025端子適用箇所 |
|--------------------|-----------|------------------------------------|
| M34S75C4F1 (S) | 20 | |
| M34S75C4F2 (M) | | |
| M34S75C4F5 (X) | | |



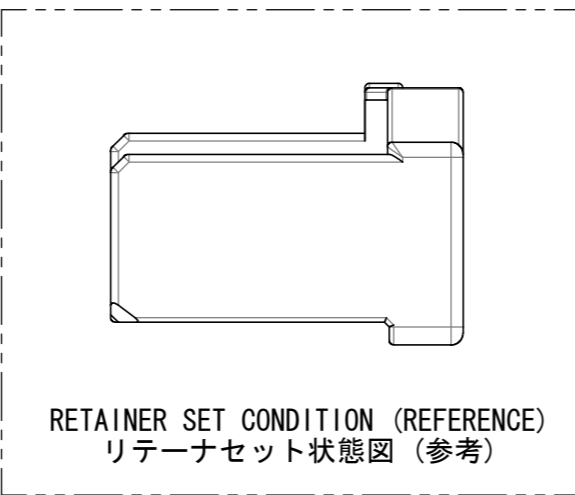
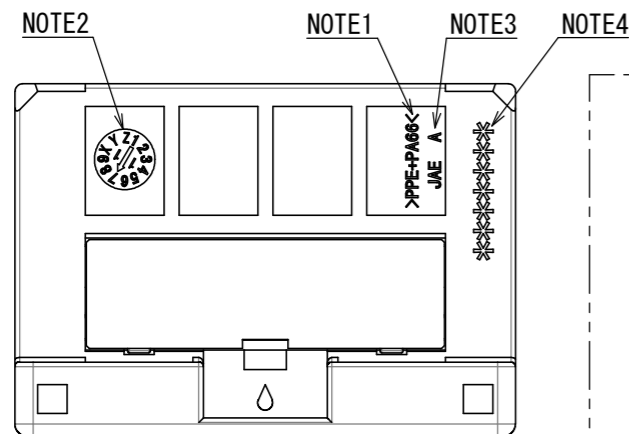
SECTION B-B
SCALE (2:1)



SECTION A-A
SCALE (2:1)

- NOTE1. MATERIAL CODE APPEARS IN RAISED LETTERS.
 NOTE2. MOLDING LOT (YEAR AND MONTH) APPEARS IN RAISED LETTERS.
 NOTE3. COMPANY LOGO "JAE" & CAVITY NUMBER APPEARS IN RAISED LETTERS.
 NOTE4. THE ASSEMBLY LOT NO. IS INDICATED.
 NOTE5. TERMINAL NUMBER APPEARS IN RAISED LETTERS.

- 注1. 材料名を浮き出す。
 注2. ハウジングの成形ロット(年月)を浮き出す。
 注3. 社標、キャビティ番号を浮き出す。
 注4. 組立ロット番号を表記する。
 注5. 端子番号を浮き出す。



| 2 | RETAINER | 1 | PPE+PA66 (ALLOY) | — | COLOR: BLACK |
|-----------|-------------------|------------|------------------|--------------|---------------|
| 1 | HOUSING | 1 | PPE+PA66 (ALLOY) | — | COLOR: GRAY |
| 符号 NO. | 名称 DESCRIPTION | 個数 QTY. | 材料 MATERIAL | 仕上 FINISH | 備考 REMARKS |

| | | | | | | | | | |
|--------------------------|----------------|---------------------|--|-------------|--|----------------------------------|--|---|--|
| 仕様書 (SPECIFICATION) | | 第1版 (ORIGINAL DATE) | | 尺度 (SCALE) | | シリーズ (SERIES) | | 日本航空電子工業株式会社 | |
| JACS-10940 JAHL-10940 | | 19/JUN/2013 | | 2:1 | | MX58 | | JAPAN AVIATION ELECTRONICS INDUSTRY, LTD. | |
| 一般公差 (GENERAL TOLERANCE) | | 製図 DR. | | 名称 (TITLE) | | MX58024SFB (FEMALE CONNECTOR) | | 図面番号 (DRAWING NO.) SJ112383 | |
| 寸法 (DIMENSION) | | 担当 CHK. | | 査閲 APPD. | | | | | |
| 角度 (ANGLES) | | 承認 APPD. | | 質量 (MASS) | | | | | |
| ±0.8 | ×° ± | T. KINOSHITA | | 5.1g | | 版数 (VER.) | | 1 | |
| × ±0.4 | ××' ± | Y. WATANABE | | + | | SIZE | | A3 | |
| ×× ±0.1 | ××× ± | A. OONO | | + | | S/W | | | |
| ××× ± | 単位 (UNIT) : mm | | | | | | | | |

X-ON Electronics

Largest Supplier of Electrical and Electronic Components

Click to view similar products for [Automotive Connectors](#) category:

Click to view products by [JAE](#) manufacturer:

Other Similar products are found below :

[003-018-000](#) [60403001](#) [60993906-B](#) [M902-2131](#) [M902-2161](#) [72.330.1035.1](#) [73.353.4028.0](#) [F119300-B](#) [F166900](#) [F258300-B](#) [F358300-B](#)
[F407400](#) [F444110](#) [F487000](#) [F509500B-B](#) [827153-1](#) [8N1515-32-24P](#) [9-1326729-8](#) [925474-1](#) [928905-1](#) [964562-4](#) [968782-1](#) [GT17SA-8DS-](#)
[HU](#) [98891-1012](#) [98947-1016](#) [12004475-L](#) [12010290](#) [12010309-B](#) [12015454](#) [12020219-B](#) [12020308](#) [12041318-B](#) [12052225-L](#) [12052466](#)
[12059125](#) [12064869](#) [12004327-B](#) [12010503-B](#) [12015308](#) [12015384](#) [12015909](#) [1-21030-1](#) [12041254](#) [12041318](#) [12047946-B](#) [12047957](#)
[12047957-L](#) [12059473](#) [12066261](#) [12110546](#)