

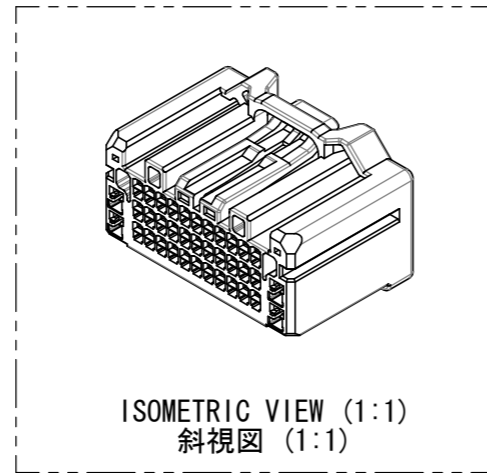
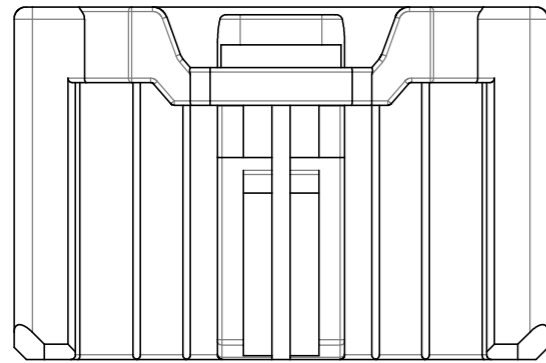
版数 VER.	年月日 DATE	CN NO.	変更内容 DESCRIPTION	製図 DR.	担当 CHK.	査閲 APPD.	承認 APPD.
------------	-------------	--------	---------------------	-----------	------------	-------------	-------------

TABLE1: TERMINAL MATERIALS AND PLATING LIST (端子材料・めっき仕様・適用電線)

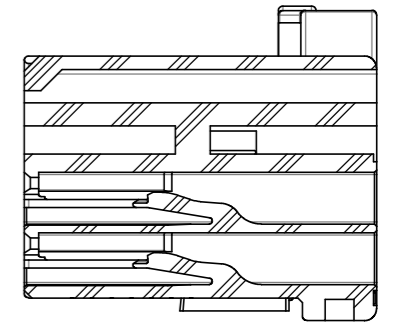
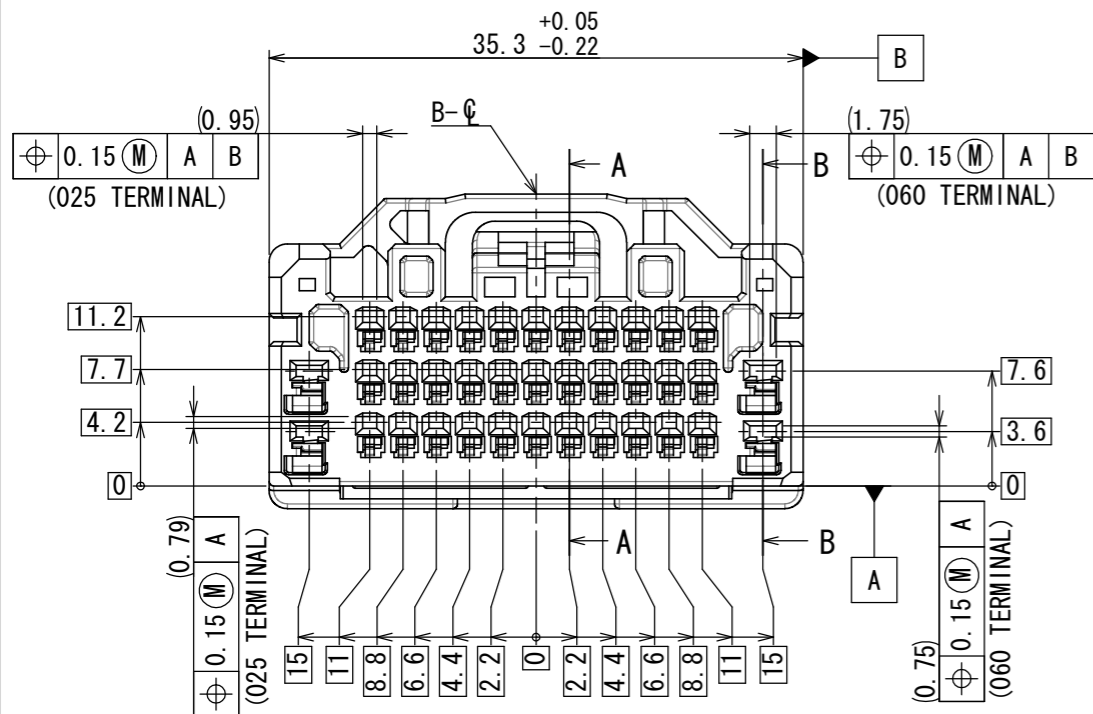
TERMINAL SERIES	TERMINAL MARKING	PRODUCT NAME 品名	SJ DRAWING NO. SJ図番	MATERIAL 材料	PLATING めっき	APPLICABLE WIRE 適用電線
025 TERMINAL	S	M34S75C4F1	SJ038527	HIGH CONDUCTIVITY COPPER ALLOY 高導電性銅合金	TIN PLATING すずめっき	CHFUS0. 22sq AVSS0. 3sq CHFUS0. 35sq
	M	M34S75C4F2	SJ038528			CHFUS0. 5sq AVSS0. 5sq CAVSO. 5sq
	X	M34S75C4F5	SJ109336			CHFUS0. 75sq CHFUS0. 75sq
060 TERMINAL	REFER TO "YAZAKI CORPORATION, LTD." 060 FEMALE TERMINAL SPECIFICATION. 矢崎総業株式会社殿の060メス端子仕様に基づく。					

TABLE2: APPLICABLE 025 TERMINAL LIST (025端子適用箇所)

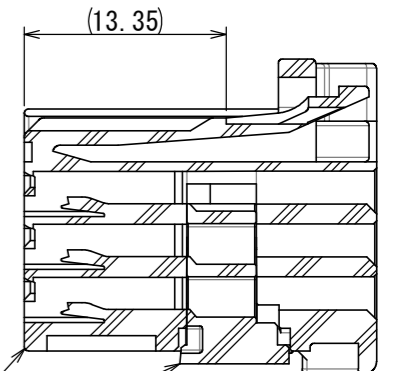
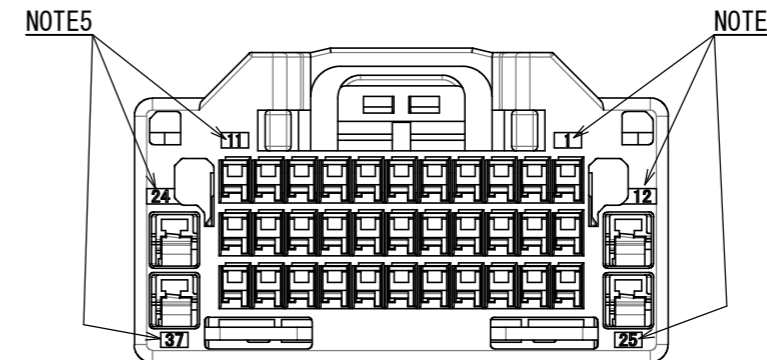
PRODUCT NAME 品名	QTY 本数	025 TERMINAL POSITION 025端子適用箇所
M34S75C4F1 (S)	33	
M34S75C4F2 (M)		
M34S75C4F5 (X)		



ISOMETRIC VIEW (1:1)
斜視図 (1:1)



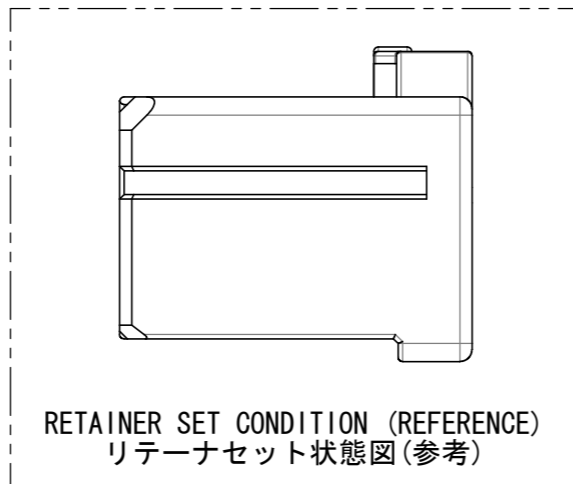
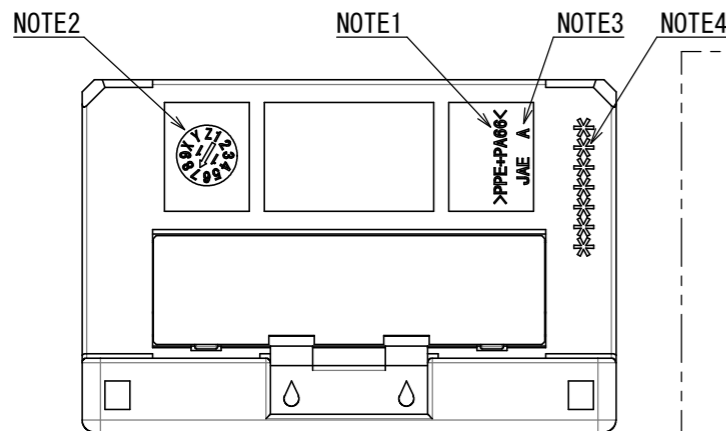
SECTION B-B
SCALE (2:1)



SECTION A-A
SCALE (2:1)

- NOTE1. MATERIAL CODE APPEARS IN RAISED LETTERS.
 NOTE2. MOLDING LOT (YEAR AND MONTH) APPEARS IN RAISED LETTERS.
 NOTE3. COMPANY LOGO "JAE" & CAVITY NUMBER APPEARS IN RAISED LETTERS.
 NOTE4. THE ASSEMBLY LOT NO. IS INDICATED.
 NOTE5. TERMINAL NUMBER APPEARS IN RAISED LETTERS.

- 注1. 材料名を浮き出す。
 注2. ハウジングの成形ロット(年月)を浮き出す。
 注3. 社標、キャビティ番号を浮き出す。
 注4. 組立ロット番号を表記する。
 注5. 端子番号を浮き出す。



2	RETAINER	1	PPE+PA66 (ALLOY)	—	COLOR: BLACK
1	HOUSING	1	PPE+PA66 (ALLOY)	—	COLOR: GRAY
符号 NO.	名称 DESCRIPTION	個数 QTY.	材料 MATERIAL	仕上 FINISH	備考 REMARKS

仕様書 (SPECIFICATION) JACS-10940 JAHL-10940		第1版 (ORIGINAL DATE) 25/JUN/2013		尺度 (SCALE) 2:1		シリーズ (SERIES) MX58		日本航空電子工業株式会社	
一般公差 (GENERAL TOLERANCE) 寸法 (DIMENSION) × ±0.8 ×× ±0.4 ××× ±0.1 ×××× ±		角度 (ANGLES) ×° ± ×°' ±		製造 DR. —		名称 (TITLE) MX58037SFA (FEMALE CONNECTOR)		JAPAN AVIATION ELECTRONICS INDUSTRY, LTD. 図面番号 (DRAWING NO.) SJ112381	
単位 (UNIT) : mm		担当 CHK. T. KINOSHITA 査閲 APPD. Y. WATANABE 承認 APPD. A. OONO		質量 (MASS) 7.1g					

X-ON Electronics

Largest Supplier of Electrical and Electronic Components

Click to view similar products for [Automotive Connectors](#) category:

Click to view products by [JAE](#) manufacturer:

Other Similar products are found below :

[003-018-000](#) [60993906-B](#) [72.330.1035.1](#) [776880-1](#) [827153-1](#) [9-1326729-8](#) [9-221607-5](#) [925474-1](#) [928905-1](#) [964562-4](#) [968782-1](#) [12004468](#)
[12004475-L](#) [12004483](#) [12052466](#) [12066163](#) [12015909](#) [12077753](#) [1-21030-1](#) [12047957](#) [12047958](#) [12084688](#) [12185550](#) [12336-12](#) [1-](#)
[326211-1](#) [13681974](#) [13688972](#) [13755420](#) [13779834](#) [13783086](#) [13843152](#) [13522378](#) [13581967](#) [13669624](#) [13675513](#) [13753471](#) [13946876](#)
[13953457](#) [13955963](#) [13964573](#) [13971791](#) [13790534-L](#) [13797473](#) [13805590](#) [13888202](#) [1428188-1](#) [1437287-3](#) [1428188-2](#) [DS07-19S-5020](#)
[1456983-5](#)