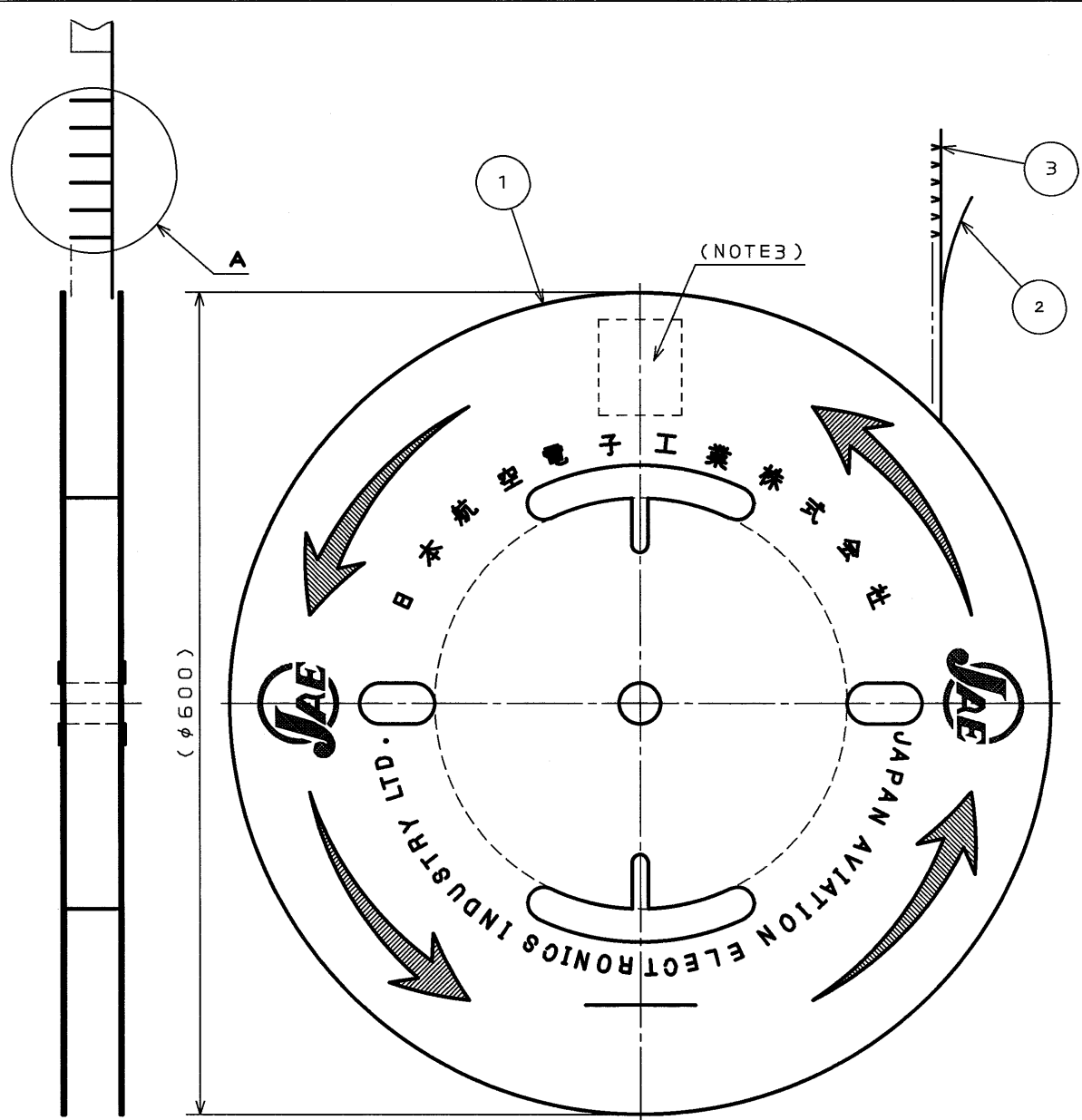
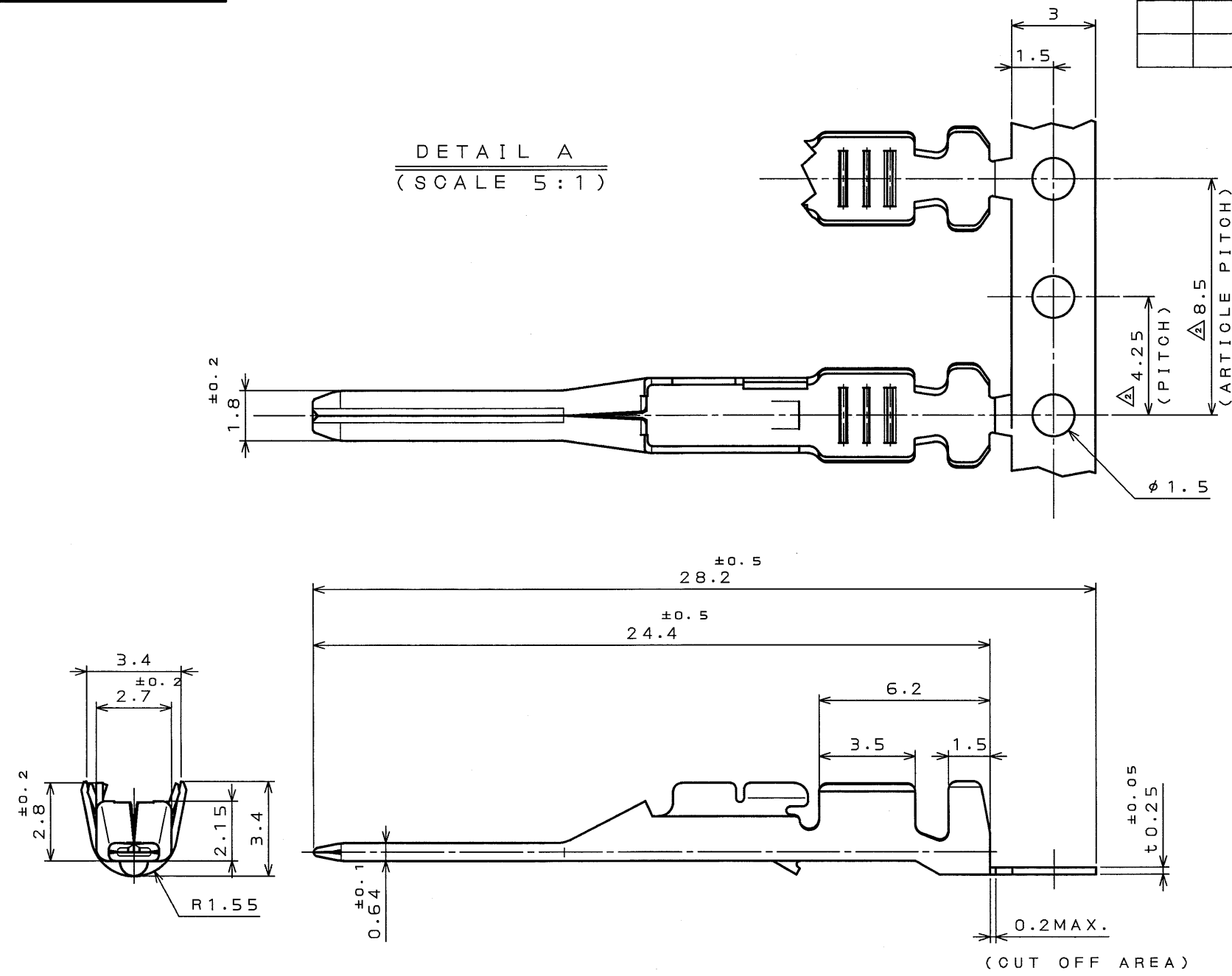


SJ030832
(DRAWING NO.) 図面番号

版数 REV.	年月日 DATE	DCN NO.	変更内容 DESCRIPTION	製図 DR.	担当 CHK.	査閲 APPD.	承認 APPD.
2	21.Feb.2003	51546	CORRECT AN ERROR		H.ITAKURA	<i>(Signature)</i>	T.DKA

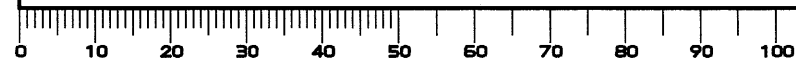
DETAIL A
(SCALE 5:1)



- NOTE 1. APPLICABLE WIRE ; AVS, AVSS OR AVX0.5~1.25mm.
 2. THE SHEARED EDGES OF CONTACT ARE NOT PLATED.
 3. PART NUMBER & QUANTITY AS INDICATED.
1. 使用電線は、AVS, AVSS, AVX0.5~1.25mmとする。
 2. 剪断面にメッキは付かない。
 3. 品名及び数量を表示する。

符号 NO.	名称 DESCRIPTION	個数 QTY.	材料 MATERIAL	仕上 FINISH	備考 REMARKS
3	CLIMP PIN CONTACT	5500	HIGH CONDUCTIVITY COPPER ALLOY	TIN PLATING	
2	TAPE	1	PAPER		
1	REEL	1	PAPER		
仕様書 (SPECIFICATION)		第1版 (ORIGINAL DATE) 13.Jan.1997		尺 (SCALE) 5:1	シ (SHEET) MX5
公差 (GENERAL TOLERANCE)		製図 DR.	M.KUROIWA	名称 (TITLE) MX5-PW-PC1 -5500	
寸法 (DIMENSION)		担当 CHK.	K.HASEBE	JAPAN AVIATION ELECTRONICS INDUSTRY, LTD.	
角度 (ANGLES)		査閲 APPD.	A.SAKAI	図面番号 (DRAWING NO.) SJ030832	
±	° ±	承認 APPD.	I.IIMORI	重量 (WEIGHT)	
.X ±0.3	°X' ±			重量 (WEIGHT)	
.XX ±0.2				重量 (WEIGHT)	
.XXX ±				重量 (WEIGHT)	

DOF-0-212D(98.02)



CDS-96-1110-110248
A3
SIZE

X-ON Electronics

Largest Supplier of Electrical and Electronic Components

Click to view similar products for [Automotive Connectors](#) category:

Click to view products by [JAE](#) manufacturer:

Other Similar products are found below :

[003-018-000](#) [600858](#) [60403001](#) [60993906-B](#) [60993913-B](#) [629515004020001](#) [M902-2131](#) [M902-2161](#) [M902-2344](#) [72.330.1035.1](#)
[73.353.4028.0](#) [F118010](#) [F119300-B](#) [F132210](#) [F132210-B](#) [F166900](#) [F180100](#) [F258300](#) [F258300-B](#) [F294300-B](#) [F339100](#) [F339700](#) [F358300-](#)
[B](#) [F374110](#) [F407400](#) [F412210](#) [F427600](#) [F444110](#) [F487000](#) [F495100-B](#) [F500900-B](#) [F509500B-B](#) [770444-1](#) [776880-1](#) [827153-1](#) [881735-1](#)
[8N1515-32-24P](#) [9-1326727-8](#) [9-1326729-8](#) [925467-1](#) [925474-1](#) [928905-1](#) [936398-2](#) [964562-1](#) [964562-4](#) [964731-2](#) [965051-1](#) [968782-1](#)
[GT17SA-8DS-HU](#) [GT17VS-10DP-5.2CF](#)