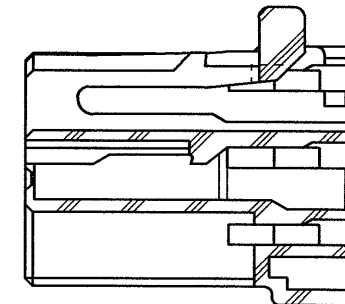
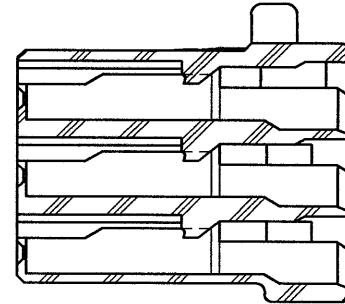
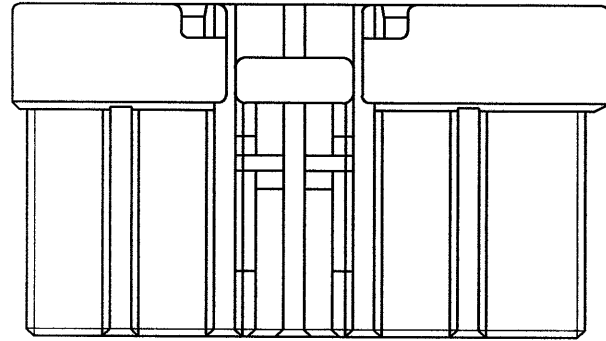


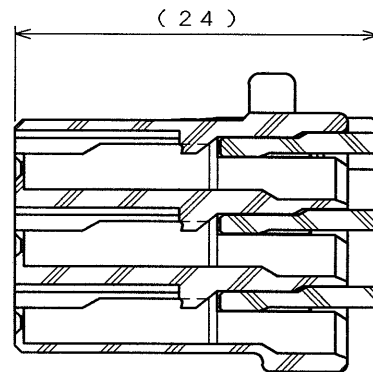
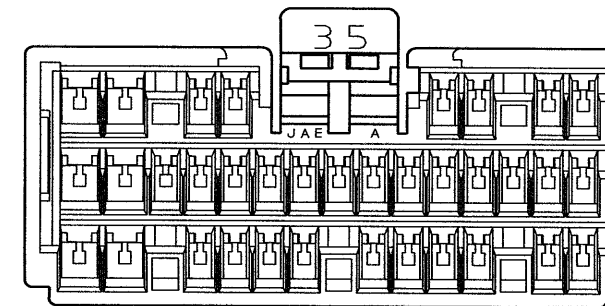
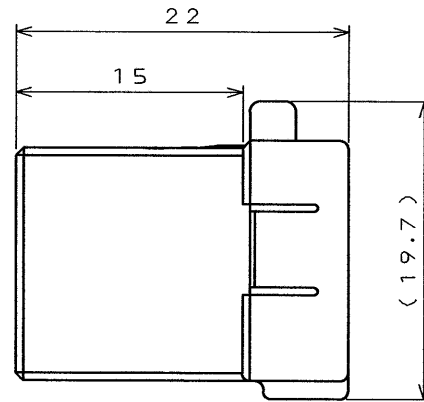
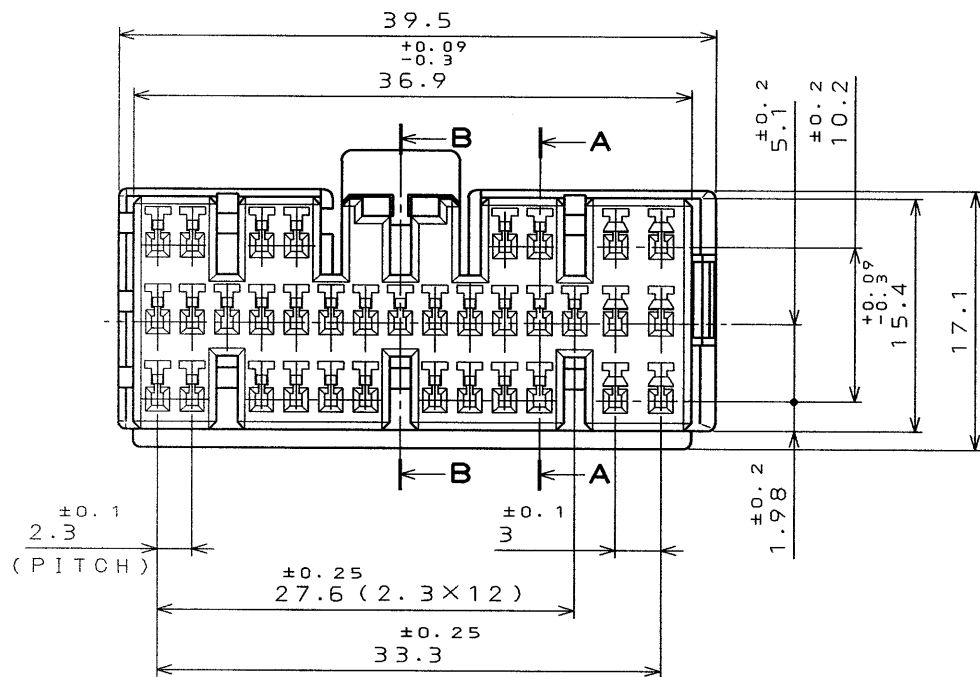
SJ028726
(DRAWING NO.)

SYM. 版数	DCN NO.	DESCRIPTION 変更内容	DATE 年月日	DRAWN 製図	CHECKED 担当	APP'D 査閲	APP'D 承認
3	36864	REDRAWN	16.06.95		T.OKA	T.Totani	I.Iimori



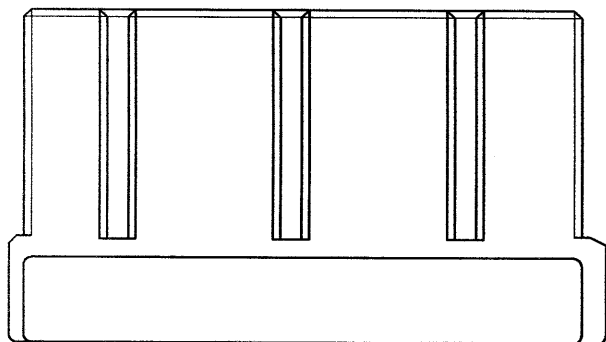
SECT. A-A

SECT. B-B

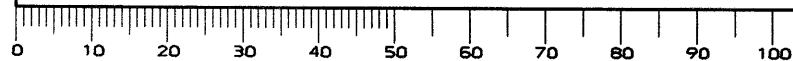


CONDITION OF SECONDARY RETENTION (REFERENCE)

2重係止状態図(参考)



DCF-C-212A(95.08)



ITEM 符号	DESCRIPTION 名称	Q'TY 個数	MATERIAL 材料	FINISH 仕上	REMARKS 備考
仕様書(REFERENCE DOCUMENT)		第1版(DATE) 9. Jun. '94	PBT COLOR: DARK GRAY	尺度(SCALE) 2:1	
公差(GENERAL TOLERANCE)		製図(DR.)		名称(TITLE) MX7-A-35SC	 日本航空電子工業株式会社 図面番号(DRAWING NO.) SJ028726
寸法(DIMENSION)	角度(ANGLES)	担当(CHK.) A.OONO, T.OKA		シリーズ(SERIES) MX7	
. ±0.5	×° ±	査閲(APP.) T.TOTANI			
.X ±0.5	××° ±	承認(APP.) I.IIMORI			
.XX ±0.3					
.XXX ±					

THIS DRAWING CONTAINS INFORMATION THAT IS PROPRIETARY TO JAE AND SHOULD NOT BE USED WITHOUT WRITTEN PERMISSION.
本図面は日本航空電子工業(株)の所有する情報を含むもので当社の許可なく複製を禁止する。

CDS-94-110-10410
SIZE A3

X-ON Electronics

Largest Supplier of Electrical and Electronic Components

Click to view similar products for [Automotive Connectors](#) category:

Click to view products by [JAE](#) manufacturer:

Other Similar products are found below :

[003-018-000](#) [600858](#) [60403001](#) [60993906-B](#) [60993913-B](#) [629515004020001](#) [M83723/71R1808N L/C](#) [M902-2131](#) [M902-2161](#) [M902-2344](#)
[72.330.1035.1](#) [73.353.4028.0](#) [F118010](#) [F119300-B](#) [F132210](#) [F166900](#) [F180100](#) [F258300](#) [F258300-B](#) [F294300-B](#) [F339100](#) [F339700](#)
[F358300-B](#) [F374110](#) [F407400](#) [F412210](#) [F444110](#) [F487000](#) [F495100](#) [F500900-B](#) [F509500B-B](#) [770444-1](#) [827153-1](#) [881735-1](#)
[8N1515-32-24P](#) [9-1326729-8](#) [925467-1](#) [925474-1](#) [928905-1](#) [936398-2](#) [964562-4](#) [964731-2](#) [968782-1](#) [GT17SA-8DS-HU](#) [GT17VS-10DP-](#)
[5.2CF](#) [98315-0001](#) [98315-0010](#) [98891-1012](#) [98895-2014](#) [98936-1039](#)